

# Стиральная машина

Руководство пользователя

WW9\*TA\*\*\*\*/WW8\*TA\*\*\*\*/WW7\*TA\*\*\*\*


**SAMSUNG**

/логотип:/SAMSUNG



# Содержание

---

<b>Меры предосторожности</b>	<b>4</b>
Важные сведения по технике безопасности	4
Важные предупреждающие знаки	4
Важные меры предосторожности	5
Важные предупреждения по поводу установки устройства	6
Меры безопасности при установке	8
Важные предупреждения по поводу эксплуатации	8
Меры безопасности при эксплуатации	9
Важные предупреждения по поводу очистки	12
Инструкции по Директиве об утилизации электрического и электронного оборудования	13
Экологизация	13
<b>Установка</b>	<b>14</b>
Комплект поставки	14
Требования к установке	16
Поэтапная установка	18
<b>Подготовка к использованию</b>	<b>28</b>
Исходная настройка	28
Инструкции по стирке белья	28
Рекомендации по средствам для стирки	32
Инструкции по использованию дозатора средства для стирки	33
<b>Эксплуатация</b>	<b>36</b>
Панель управления	36
Простые шаги для запуска	37
Обзор циклов	38
Настройки	41
<b>Обслуживание</b>	<b>42</b>
Очистка барабана	42
Умная проверка 	43
Аварийный слив	44
Очистка	45
Восстановление после замерзания.	48
Уход в случае длительного периода неиспользования	48





---

<b>Поиск и устранение неисправностей</b>	<b>49</b>
Контрольные пункты проверки	49
Информационные коды	53
<b>Технические характеристики</b>	<b>55</b>
Символы на этикетках одежды	55
Защита окружающей среды	57
Гарантия на запасные части	57
Спецификации	58
Информация о маркировке в EPREL	60
Технические характеристики (согласно регламенту ЕС 2019/2023)	60





# Содержание

---

Поздравляем с приобретением новой стиральной машины Samsung. В этом руководстве содержится важная информация по установке, использованию и уходу за устройством. Ознакомьтесь с этим руководством, чтобы воспользоваться всеми преимуществами и функциями стиральной машины.

## Важные сведения по технике безопасности

---

Внимательно прочитайте руководство, чтобы безопасно и эффективно пользоваться многочисленными функциями вашего нового устройства. Храните руководство в надежном месте недалеко от устройства, чтобы при необходимости сверяться с ним. Используйте устройство только по назначению и в соответствии с этим руководством.

Предупреждения и важные инструкции по технике безопасности, приведенные в этом руководстве, не охватывают все возможные условия и ситуации. Пользователь обязан руководствоваться здравым смыслом, быть внимательным и осторожным при установке, обслуживании и эксплуатации стиральной машины.

Поскольку приведенные в этом руководстве инструкции относятся к различным моделям, характеристики вашей стиральной машины могут незначительно отличаться от описанных в этом руководстве. Некоторые предупреждающие символы могут быть неприменимы к этой стиральной машине. При возникновении каких-либо вопросов или опасений обратитесь в ближайший сервисный центр или попробуйте получить помощь и нужную информацию на сайте [www.samsung.com](http://www.samsung.com).

## Важные предупреждающие знаки

---

Ниже приведено описание значков и символов, используемых в этом руководстве пользователя.



### ПРЕДУПРЕЖДЕНИЕ

Факторы риска или потенциально опасные действия, которые могут привести к **тяжелым травмам, летальному исходу и/или повреждению имущества**.



### ВНИМАНИЕ

Факторы риска или потенциально опасные действия, **которые могут привести к травмам и/или повреждению имущества**.



### ПРИМЕЧАНИЕ

Указывает на наличие риска травм или материального ущерба.

**Эти предупреждающие символы приведены здесь с целью предотвратить травмы.**

**Строго следуйте им.**

**Прочитайте это руководство и сохраните его для дальнейшего использования в качестве справочного материала.**

Перед использованием устройства ознакомьтесь со всеми инструкциями.

Как и при использовании других электроприборов и устройств с движущимися частями, существует вероятность возникновения опасных ситуаций. Для безопасного использования этого устройства следует ознакомиться с инструкциями по эксплуатации и соблюдать меры предосторожности.





---

## Важные меры предосторожности

---



### ПРЕДУПРЕЖДЕНИЕ

**Чтобы уменьшить риск возгорания, поражения электрическим током или травмы при использовании устройства, соблюдайте базовые меры предосторожности, в частности указанные ниже:**

1. Это устройство не предназначено для использования лицами (включая детей) с ограниченными физическими, сенсорными или умственными способностями, а также лицами, не имеющими необходимых знаний и опыта, если лицо, отвечающее за их безопасность, не контролирует их действия или не проинструктировало их относительно использования устройства.
2. **Примечание относительно использования в Европе.** Это устройство может использоваться детьми старше 8 лет и лицами с ограниченными физическими, сенсорными или умственными способностями и с недостаточным опытом или знаниями только при условии нахождения под присмотром лица, отвечающего за их безопасность, или после получения соответствующих инструкций, позволяющих им безопасно эксплуатировать электроприбор и дающих им представление об опасности, сопряженной с его эксплуатацией. Не разрешайте детям играть с устройством. Дети не должны производить очистку и обслуживание устройства без присмотра взрослых.
3. Не оставляйте детей без присмотра и не разрешайте им играть с устройством.
4. В случае повреждения кабеля питания его замену должен выполнять производитель, сотрудник сервисной службы или другой квалифицированный специалист во избежание возникновения опасных ситуаций.
5. Следует использовать новые шланги, поставляемые с устройством; повторно использовать старые шланги не рекомендуется.





## Содержание

---

6. Если вентиляционные отверстия устройства находятся снизу, следите за тем, чтобы ковровое покрытие их не закрывало.
7. **Примечание относительно использования в Европе.** Дети младше 3 лет могут находиться вблизи устройства, только если они пребывают под постоянным присмотром.
8. **ВНИМАНИЕ.** Во избежание опасных ситуаций, связанных со случайным сбросом термовыключателя, это устройство не следует подключать к сети питания через внешнее переключающее устройство, например таймер, и не следует подключать к электроцепи, которая регулярно включается и выключается коммунальными службами.
9. Данное устройство предназначено для использования только в домашних условиях и не предназначено для использования:
  - в служебных столовых в магазинах, офисах и других рабочих помещениях;
  - на фермах;
  - постояльцами в гостиницах, мотелях и других гостиничных учреждениях;
  - в учреждениях с полупансионом;
  - в местах общего пользования в многоквартирных домах или прачечных.

### Важные предупреждения по поводу установки устройства

---



#### ПРЕДУПРЕЖДЕНИЕ

Установка устройства должна выполняться квалифицированным техническим специалистом или представителем сервисной компании.

- Несоблюдение этого требования может привести к поражению электрическим током, пожару, взрыву, травмам или неполадкам в работе устройства.

Это устройство имеет большой вес, поэтому будьте осторожны при его поднятии.

Надежно вставьте вилку кабеля питания в настенную розетку, соответствующую параметрам местной сети электроснабжения. Не подключайте к этой розетке другие устройства и не используйте удлинитель.

- Использование той же розетки для подключения других устройств с помощью блока розеток или удлинителя может привести к возгоранию или поражению электрическим током.
- Убедитесь, что напряжение, частота и сила тока соответствуют техническим характеристикам изделия. Несоблюдение этого требования может привести к поражению электрическим током или возгоранию.





Регулярно очищайте контакты вилки кабеля питания от загрязнений, пыли или воды, используя сухую ткань.

- Отсоедините вилку кабеля питания от сетевой розетки и очистите ее с помощью сухой ткани.
- Несоблюдение этого требования может привести к поражению электрическим током или возгоранию.

Вставьте вилку кабеля питания в розетку так, чтобы кабель спускался к полу.

- Несоблюдение этого требования может привести к повреждению жил кабеля, что, в свою очередь, может привести к поражению электрическим током или возгоранию.

Храните все упаковочные материалы в недоступном для детей месте, так как они могут представлять опасность.

- Ребенок может задохнуться, надев пакет на голову.

При повреждении устройства, кабеля питания или вилки обратитесь в ближайший сервисный центр.

Устройство должно быть правильно заземлено.

Не выполняйте заземление устройства на газовые трубы, пластиковые водопроводные трубы или телефонные линии.

- Это может привести к поражению электрическим током, возгоранию, взрыву или неполадкам в работе устройства.
- Не подключайте кабель питания к розетке, не имеющей надлежащего заземления, и убедитесь, что она соответствует местным и национальным нормам.

Не устанавливайте устройство вблизи нагревательных приборов или горючих материалов.

Не устанавливайте устройство в месте с влажной, насыщенной маслами или пылью атмосферой либо там, где оно не будет защищено от прямого солнечного света и воды (дождя).

Не устанавливайте устройство в местах с низкой температурой воздуха.

- Замерзание может привести к разрыву труб.

Не устанавливайте устройство в местах, где возможна утечка газа.

- Это может привести к возгоранию или поражению электрическим током.

Не используйте электрические трансформаторы.

- Это может привести к возгоранию или поражению электрическим током.

Не используйте поврежденную сетевую вилку, поврежденный кабель питания или незакрепленную розетку.

- Это может привести к возгоранию или поражению электрическим током.

Не допускайте натяжения и чрезмерного изгиба кабеля питания.

Не допускайте спутывания или перекручивания кабеля питания.

Не подвешивайте кабель питания на металлические предметы, не ставьте на него тяжелые предметы, не прокладывайте кабель между предметами и не заталкивайте кабель в пространство за устройством.

- Это может привести к возгоранию или поражению электрическим током.

Не тяните кабель питания при извлечении вилки из розетки.

- Придерживайте вилку кабеля питания при извлечении из розетки.
- Несоблюдение этого требования может привести к поражению электрическим током или возгоранию.

Данное устройство следует разместить так, чтобы имелся свободный доступ к вилке кабеля питания, кранам подачи воды и сливным трубам.





# Содержание

---

В случае выполнения ремонта неофициальным поставщиком услуг, самостоятельного или непрофессионального ремонта изделия компания Samsung не будет нести ответственность за повреждение изделия, травмы и прочие связанные с безопасностью изделия проблемы, возникшие в результате попытки ремонта изделия без соблюдения этих инструкций по ремонту и техобслуживанию. Гарантия не распространяется на повреждения изделия, возникшие в результате попытки его ремонта любым лицом, кроме сертифицированного поставщика услуг Samsung.

## Меры безопасности при установке

---



### ВНИМАНИЕ

Это устройство следует разместить таким образом, чтобы к сетевой вилке устройства имелся свободный доступ.

- Несоблюдение этого требования может привести к возгоранию или поражению электрическим током в результате утечки тока.

Установите устройство на твердом и ровном полу, который выдержит его вес.

- В противном случае возможны сильная вибрация, шум, произвольное перемещение или неполадки в работе устройства.

## Важные предупреждения по поводу эксплуатации

---



### ПРЕДУПРЕЖДЕНИЕ

В случае затопления немедленно выключите воду и питание и обратитесь в ближайший сервисный центр.

- Не прикасайтесь к вилке кабеля питания мокрыми руками.
- Несоблюдение этого требования может привести к поражению электрическим током.

Если устройство начало издавать странный шум, вы почувствовали запах гари или увидели дым, исходящий от него, немедленно отключите кабель питания от электросети и обратитесь в ближайший сервисный центр.

- Несоблюдение этого требования может привести к поражению электрическим током или возгоранию.

При утечке газа (например, пропана, сжиженного нефтяного газа и т. п.) немедленно проветрите помещение, не прикасаясь к сетевой вилке. Не прикасайтесь к устройству или кабелю питания.

- Не включайте вентилятор.
- Возникновение искры может привести к взрыву или возгоранию.

Перед утилизацией устройства снимите рычаг дверцы стиральной машины.

- Дети могут задохнуться, закрывшись внутри устройства.

Перед использованием стиральной машины не забудьте снять упаковочные материалы (губку, пенопласт), прикрепленные к ее дну.

Не стирайте белье, которое было загрязнено бензином, керосином, бензолом, разбавителем для краски, спиртом или другими легковоспламеняющимися и взрывоопасными веществами.

- Это может привести к возгоранию, взрыву или поражению электрическим током.







Не пытайтесь принудительно открывать дверцу во время работы стиральной машины (во время стирки при высокой температуре/сушки/отжима).

- Вода, вытекшая из стиральной машины, может вызвать ожоги или сделать пол скользким. Это может привести к травмам.
- Попытка открыть дверцу машины силой может привести к повреждению устройства или травмам.

Не прикасайтесь к вилке кабеля питания мокрыми руками.

- Это может привести к поражению электрическим током.

Не отключайте устройство, выдернув его вилку кабеля питания из розетки во время работы.

- Повторное включение сетевой вилки в розетку может вызвать искру, в результате чего возникнет опасность поражения электрическим током или возгорания.

Не позволяйте детям залезать на устройство или внутрь него.

- Это может привести к поражению электрическим током, ожогам или травмам.

Не просовывайте руки или металлические предметы под стиральную машину во время ее работы.

- Это может привести к травмам.

Не отключайте устройство, выдергивая вилку из розетки за кабель питания. Всегда крепко удерживайте вилку, вынимая ее из розетки.

- Повреждение кабеля питания может привести к короткому замыканию, возгоранию и/или поражению электрическим током.

Не пытайтесь самостоятельно ремонтировать, разбирать или изменять конструкцию устройства.

- Не используйте нестандартные плавкие предохранители (например, медную, стальную проволоку и т. п.).
- При возникновении необходимости в ремонте или переустановке устройства, обращайтесь в ближайший сервисный центр.
- Несоблюдение этого требования может привести к поражению электрическим током, возгоранию, неполадкам в работе устройства или травмам.

Если в результате неплотного крепления шланга подачи воды к водопроводному крану устройство было затоплено, выдерните кабель питания из розетки.

- Несоблюдение этого требования может привести к поражению электрическим током или возгоранию.

Выдергивайте вилку кабеля питания из розетки, если устройство не используется в течение длительного времени, а также во время грозы.

- Несоблюдение этого требования может привести к поражению электрическим током или возгоранию.

При попадании в устройство посторонних веществ выдерните вилку кабеля питания из розетки и обратитесь в ближайший сервисный центр Samsung.

- Это может привести к возгоранию или поражению электрическим током.

Не разрешайте детям (или домашним животным) играть на стиральной машине или внутри нее. Дверцу стиральной машины сложно открыть изнутри, поэтому дети могут серьезно пострадать, если закроются внутри нее.

## Меры безопасности при эксплуатации



### ВНИМАНИЕ

При загрязнении стиральной машины такими веществами, как средства для стирки, грязь, остатки пищи и т. п., выдерните вилку кабеля питания из розетки и очистите стиральную машину влажной мягкой тканью.

- Несоблюдение этой рекомендации может привести к изменению цвета, деформации, повреждению устройства или появлению на нем ржавчины.





# Содержание

---

При сильном ударе переднее стекло стиральной машины может разбиться. Будьте осторожны при использовании стиральной машины.

- Разбитое стекло может привести к травмам.

Открывайте водопроводный кран медленно, если машина не использовалась долгое время, в случае перебоев в подаче воды или при повторном подключении шланга подачи воды.

- Давление воздуха в шланге подачи воды или в водопроводной трубе может привести к повреждению элементов устройства или к утечке воды.

При появлении сообщения об ошибке слива во время работы устройства проверьте, нормально ли функционирует слив.

- Если из-за неполадки со сливом произошло затопление, а стиральная машина продолжает работать, возникает опасность поражения электрическим током или возгорания.

Загружайте белье в стиральную машину полностью, чтобы его не защемило дверцей.

- Защемление белья дверцей может привести к повреждению белья или стиральной машины, либо к утечке воды.

Если стиральная машина не используется, отключайте подачу воды.

- Убедитесь, что винты соединительного элемента шланга подачи воды надежно затянуты.

Следите за тем, чтобы резиновая прокладка и стекло передней дверцы не загрязнялись посторонними веществами (например, мусором, нитками, волосами и т. д.).

- Защемление дверцей посторонним предметом или неполное закрытие дверцы может привести к утечке воды.

Перед использованием устройства откройте водопроводный кран и убедитесь, что соединительный элемент шланга подачи воды плотно затянут и утечка воды отсутствует.

- Если винты на соединительном элементе шланга подачи воды ослаблены, может возникнуть утечка воды.

Приобретенное вами устройство предназначено только для домашнего использования.

Применение устройства в коммерческих целях считается использованием не по назначению. В таком случае на устройство не будет распространяться стандартная гарантия, предоставляемая компанией Samsung. Компания Samsung также не будет нести никакой ответственности за неисправности или ущерб, возникшие в результате такого нецелевого использования.

Не вставляйте на устройство и не кладите на него различные предметы (например, белье, зажженные свечи или сигареты, тарелки, химикаты, металлические предметы и т. п.).

- Это может привести к поражению электрическим током, возгоранию, неполадкам в работе устройства или травмам.

Не распыляйте на поверхность устройства летучие вещества, например средства от насекомых.

- Они не только наносят вред здоровью человека, но и могут стать причиной поражения электрическим током, возгорания и неполадок в работе устройства.

Не размещайте рядом со стиральной машиной предметы, создающие электромагнитное поле.

- Это может привести к травмам в результате неполадок в работе устройства.

Во время стирки при высокой температуре или в режиме сушки сливаемая вода имеет высокую температуру. Не прикасайтесь к ней.

- Это может привести к получению ожогов или травм.





Время слива воды может варьироваться в зависимости от температуры воды. Если температура воды слишком высокая, процесс слива начинается после охлаждения воды.

Не стирайте, не отжимайте и не сушите чехлы, коврики и одежду из водоотталкивающих материалов\*, если для устройства не предусмотрена специальная программа стирки подобных предметов.

(\*): Шерстяные постельные принадлежности, дождевики, рыбацкие жилеты, лыжные штаны, спальные мешки, чехлы для подгузников, спортивные костюмы, чехлы для велосипедов, мотоциклов и автомобилей и т. д.

- Не стирайте толстые или жесткие коврики, даже если на их этикетке имеется значок стиральной машины. Это может привести к травмам или повреждению стиральной машины, стен, пола или белья из-за сильной вибрации устройства.
- Не стирайте декоративные напольные коврики и коврики для ног на резиновой основе. Резиновая часть коврика может оторваться и прилипнуть к внутренней части барабана, в результате чего возникнут неполадки во время слива воды.

Не включайте стиральную машину, если из нее извлечен дозатор средства для стирки.

- Это может привести к поражению электрическим током или травмам в результате утечки воды.

Не касайтесь внутренней поверхности барабана во время или сразу после сушки, так как он может быть горячим.

- Это может привести к ожогам.

При стирке и сушке стекло дверцы нагревается. Поэтому касаться его не следует.

Кроме того, не разрешайте детям играть возле стиральной машины или касаться стекла дверцы.

- Это может привести к ожогам.

Не опускайте руку в дозатор средства для стирки.

- Рука может попасть в устройство загрузки средства для стирки, и вы получите травму.

При использовании стирального порошка удалите дозатор жидкого средства (только для тех моделей, в которых такая возможность предусмотрена).

- В противном случае через переднюю часть дозатора средства для стирки может протекать вода.

Не помещайте в стиральную машину какие-либо предметы, кроме белья (например, обувь, пищевые отходы, животных).

- Сильная вибрация может привести к повреждению стиральной машины, а в случае с домашними животными – к травмам или смерти.

Не нажимайте кнопки острыми предметами, например булавками, ножами, ногтями и т. п.

- Это может привести к поражению электрическим током или травмам.

Не стирайте белье, загрязненное маслом, кремами или лосьонами из косметических магазинов или массажных салонов.

- Это может привести к деформации резиновой прокладки и утечке воды.

Не оставляйте в барабане металлические предметы, такие как булавки или заколки для волос, или отбеливатели на длительное время.

- Из-за этого барабан может заржаветь.
- Если на поверхности барабана начнет появляться ржавчина, используйте для чистки поверхности нейтральное чистящее средство и губку. Не используйте металлическую щетку для этой цели.

Не применяйте чистящее средство для химчистки и не стирайте, не полоскайте и не отжимайте белье, загрязненное средством для химчистки.

- Это может привести к самовозгоранию в результате образования тепла при окислении масла.





## Меры предосторожности

---

Не используйте воду из устройств охлаждения или нагрева воды.

- Это может привести к неполадкам в работе стиральной машины.

Не используйте натуральное мыло для рук в стиральной машине.

- Его затвердевание и оседание на внутренних частях стиральной машины может привести к неполадкам в работе устройства, изменению цвета, появлению ржавчины или неприятного запаха.

Носки и бюстгалтеры помещайте в мешки для стирки и стирайте вместе с остальным бельем.

Не стирайте белье большого размера, например постельное белье, в мешках для стирки.

- Это может привести к травмам в результате сильной вибрации.

Не используйте затвердевшие средства для стирки.

- Их оседание на внутренних частях стиральной машины может привести к утечке воды.

Проверьте, пусты ли карманы одежды, отложенной для стирки.

- Твердые и острые предметы, например монеты, булавки, гвозди, шурупы или камни могут серьезно повредить устройство.

Не стирайте одежду с большими пряжками, пуговицами или другими тяжелыми металлическими элементами.

Отсортируйте белье по цвету, исходя из его устойчивости к выцветанию, и выберите рекомендуемый режим стирки, температуру воды и дополнительные функции.

- Несоблюдение этой рекомендации может привести к обесцвечиванию или повреждению ткани.

Закрывая дверцу, будьте осторожны, чтобы не прищемить детям пальцы.

- Несоблюдение этого требования может привести к травме.

Для предотвращения появления запахов и плесени оставляйте дверцу открытой после цикла стирки и давайте барабану высохнуть.

Для предотвращения образования известкового налета после цикла стирки оставьте дозатор средства для стирки открытым и просушите его внутри.

## Важные предупреждения по поводу очистки

---



### ПРЕДУПРЕЖДЕНИЕ

Не распыляйте воду непосредственно на устройство при его очистке.

Не используйте сильноокислотные чистящие средства.

Не применяйте для очистки устройства растворители, спирты или бензин.

- Это может привести к обесцвечиванию, деформации, повреждению устройства, поражению электрическим током или возгоранию.

Перед очисткой или обслуживанием следует отключить устройство от стенной розетки.

- Несоблюдение этого требования может привести к поражению электрическим током или возгоранию.





## Инструкции по Директиве об утилизации электрического и электронного оборудования



### Правильная утилизация данного изделия (отходы электрического и электронного оборудования)

(Применимо в странах, в которых применяется система раздельного сбора отходов)

Эта маркировка на изделии, принадлежностях или документации указывает на то, что изделие и его электронные принадлежности (например, зарядное устройство, гарнитура, USB-кабель) нельзя утилизировать вместе с другими бытовыми отходами по окончании срока их службы. Чтобы предотвратить возможный вред для окружающей среды или здоровью людей от неконтролируемой утилизации отходов, пожалуйста, отделите эти предметы от других видов отходов и утилизируйте их ответственно, внося свой вклад в повторное использование материальных ресурсов.

Бытовым потребителем следует обратиться либо к розничному продавцу, у которого они приобрели это изделие, либо в местные муниципальные учреждения, чтобы узнать, где и как они могут сдать эти предметы для экологически безопасной переработки.

Юридическим лицам следует связаться со своим поставщиком и проверить условия договора купли-продажи. Данное изделие продукт и его электронные компоненты не следует смешивать с другими бытовыми отходами для утилизации.

Информацию о принципах экологической ответственности Samsung и нормативных обязательствах касательно изделия, например, технический регламент ЕС «Порядок государственной регистрации, экспертизы, лицензирования и регулирования оборота химических веществ» (REACH), Директива ЕС об отходах электрического и электронного оборудования (WEEE), а также батарей, посетите нашу страницу о принципах устойчивого развития на [www.samsung.com](http://www.samsung.com).

## Экологизация

Подробные инструкции по установке и очистке стиральной машины, а также информацию об экологизации (согласно регламенту (ЕС) 2019/2023) см. на веб-сайте Samsung (<http://www.samsung.com>), перейдите в рубрику Поддержка > Общая поддержка, а затем введите название модели.



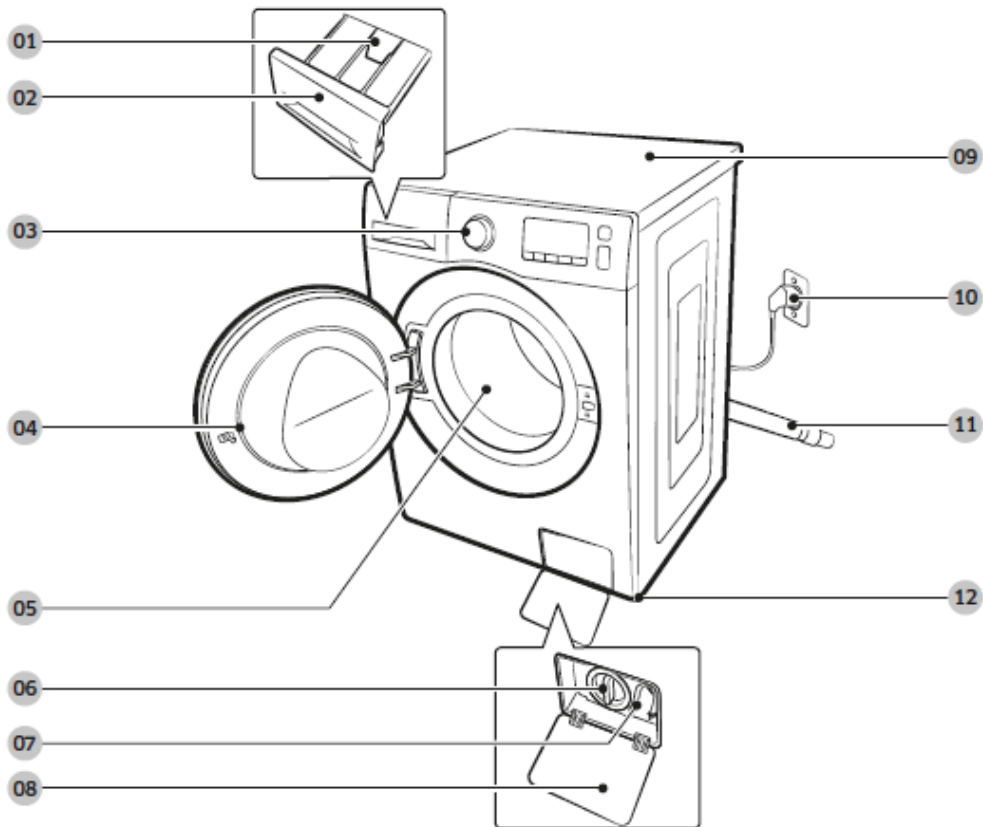


# Установка

Строго соблюдайте данные инструкции, чтобы обеспечить правильную установку стиральной машины и предотвратить несчастные случаи во время стирки.

## Комплект поставки

Проверьте наличие в комплекте поставки всех частей. При возникновении проблем со стиральной машиной или отдельными частями обратитесь в местный центр по обслуживанию клиентов компании Samsung или к продавцу.



01 Защелка

02 Дозатор средства для стирки

03 Панель управления

04 Дверца

05 Барабан

06 Фильтр для мусора

07 Шланг аварийного слива

08 Крышка фильтра

09 Рабочая поверхность

10 Сетевая вилка

11 Сливной шланг

12 Регулируемые ножки





Гаечный



Колпачки



Держатель



Шланг подачи холодной



Шланг подачи



Дозатор жидкого средства для стирки

**ПРИМЕЧАНИЕ**

- Гаечный ключ: для удаления транспортировочных болтов и выравнивания стиральной машины.
- Колпачки болтов: для установки в отверстия после удаления транспортировочных болтов. Количество колпачков болтов в комплекте поставки (от 3 до 6) зависит от модели.
- Держатель шланга: для крепления сливного шланга к сливной трубе или раковине.
- Шланг подачи горячей воды: для подачи воды в стиральную машину. (Шланги горячей воды предназначены только для определенных моделей.)
- Дозатор жидкого моющего средства: устанавливается в отсек средства для стирки для использования жидкого средства для стирки.

**Дополнительные принадлежности (не идут в комплекте поставки)**

- Набор кронштейнов для вертикального монтажа: SKK-DF
  - Для установки сушилки поверх стиральной машины требуется набор кронштейнов для вертикального монтажа.



# Установка

## Требования к установке

### Электрическое питание и заземление

- Требуется предохранитель или автоматический выключатель 220–240 В/50 Гц переменного тока.
- Используйте для стиральной машины отдельную ответвленную цепь.

Чтобы обеспечить надлежащее заземление, стиральная машина поставляется с кабелем питания, который снабжен вилкой с тремя контактами и с заземлением для подключения к правильно установленной и заземленной розетке.

Если вы не уверены в правильности заземления, проконсультируйтесь у квалифицированного электрика или специалиста по техническому обслуживанию.

Не изменяйте конструкцию прилагаемой вилки. Если вилка не подходит к розетке, обратитесь к квалифицированному электрику за помощью в установке подходящей розетки.



#### ПРЕДУПРЕЖДЕНИЕ

- НЕ используйте удлинители.
- Используйте только кабель питания, прилагаемый к стиральной машине.
- НЕ подсоединяйте заземляющий провод к пластиковому водопроводу, газопроводу или трубе горячей воды.
- Неправильное подсоединение заземляющих проводов может привести к поражению электрическим током.

### Подача воды

Правильное давление воды для этой стиральной машины — от 50 кПа до 1000 кПа. При давлении воды ниже 50 кПа клапан для воды может закрыться не полностью или для заполнения барабана может потребоваться больше времени, что приведет к выключению стиральной машины. Водопроводные краны должны находиться на расстоянии не более 120 см от задней панели стиральной машины, чтобы обеспечить возможность подключения к ней прилагаемых впускных шлангов.

Чтобы снизить риск возникновения утечки, выполните следующие действия.

- Убедитесь, что обеспечен свободный доступ к водопроводным кранам.
- Перекрывайте краны, когда стиральная машина не используется.
- Регулярно проверяйте наличие утечек через прокладку шланга для подачи воды.



#### ВНИМАНИЕ

Перед первым использованием стиральной машины проверьте все подключения клапана для воды и водопроводных кранов на наличие протекания.

### Слив

Компания Samsung рекомендует использовать водонапорную трубу высотой 60–90 см. Сливной шланг должен присоединяться к водонапорной трубе с помощью зажима сливного шланга, и водонапорная труба должна полностью закрывать сливной шланг.





### Полы

Для оптимальной производительности стиральная машина должна быть установлена на твердую поверхность. Может потребоваться укрепление деревянных полов для снижения уровня вибраций и/или вероятности неравномерной нагрузки. Ковровые покрытия и кафельные полы неустойчивы к вибрации, и стиральная машина может несколько смещаться во время отжима.



### ВНИМАНИЕ

НЕ устанавливайте стиральную машину на платформу или на неустойчивую поверхность.

### Температура воды

Не устанавливайте стиральную машину в местах, где вода может замерзнуть, так как в клапане для воды, в насосе и/или шлангах устройства всегда остается небольшое количество воды. Замерзшая вода в соединительных частях может привести к повреждению ремней, насоса и других компонентов стиральной машины.

### Установка в нишу

Минимальные зазоры для стабильной работы.

По сторонам	25 мм
Сверху	25 мм
Сзади	50 мм
Спереди	550 мм

Если стиральная машина и сушилка устанавливаются вместе, в передней части ниши необходимо оставить свободное пространство не менее 550 мм для вентиляции. Если стиральная машина установлена отдельно, то особой вентиляции не требуется.



# Установка

## Поэтапная установка

### ШАГ 1 Выберите место для установки

Требования к месту установки:

- твердая, ровная поверхность без коврового покрытия или покрытия, которое может препятствовать вентиляции;
- защищенность от воздействия прямых солнечных лучей;
- наличие достаточного пространства для вентиляции и проводов;
- температура окружающей среды всегда должна быть выше точки замерзания (0 °С);
- расположение вдали от источников тепла.

### ШАГ 2 Извлеките транспортировочные болты

Распакуйте устройство и выверните все транспортировочные болты.



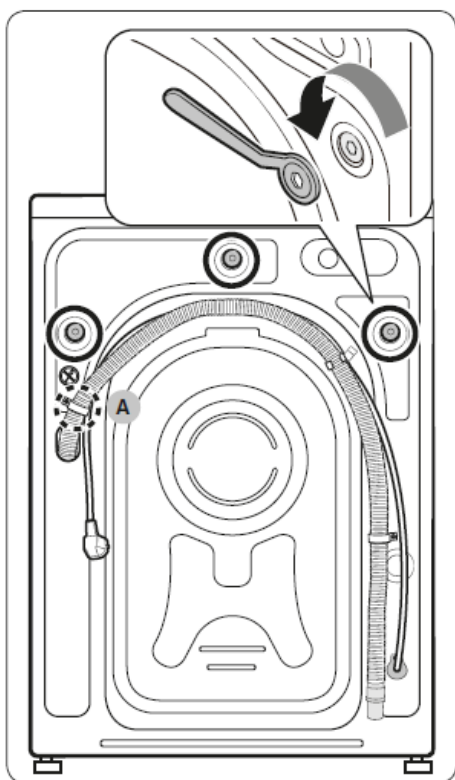
#### ПРИМЕЧАНИЕ

Количество транспортировочных болтов может различаться в зависимости от модели.



#### ПРЕДУПРЕЖДЕНИЕ

- Упаковочные материалы могут представлять опасность для детей. Утилизируйте все упаковочные материалы (пластиковые и полистироловые пакеты и т. п.), поместив в недоступное для детей место.
- Во избежание травм закройте отверстия колпачками болтов после удаления транспортировочных болтов. Транспортировка стиральной машины без установленных транспортировочных болтов запрещена. Перед транспортировкой стиральной машины в другое место установите транспортировочные болты. Храните транспортировочные болты в надежном месте для последующего использования.



1. Найдите транспортировочные болты (обведенные кругами на рисунке) на задней стороне стиральной машины.



#### ВНИМАНИЕ

Не извлекайте винт (А), фиксирующий зажим сливного шланга.

2. С помощью гаечного ключа, входящего в комплект поставки, ослабьте все транспортировочные болты, повернув их против часовой стрелки.

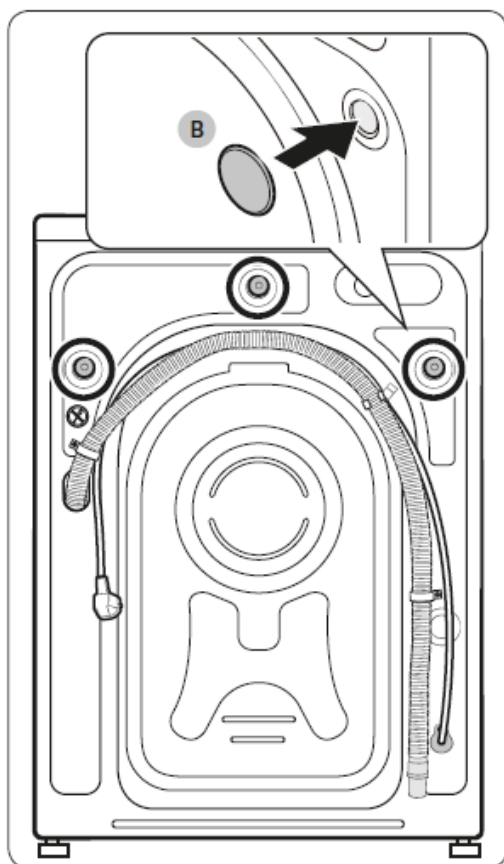


#### ПРИМЕЧАНИЕ

Обязательно сохраните транспортировочные болты для использования в будущем.



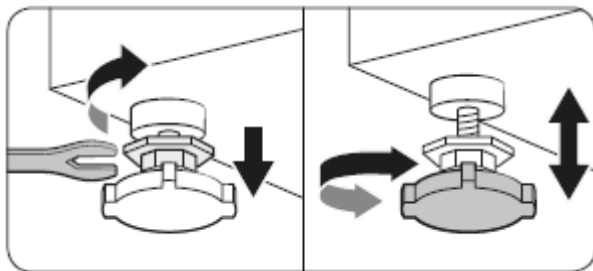
## Установка



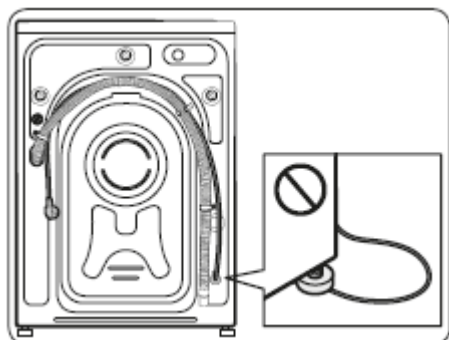
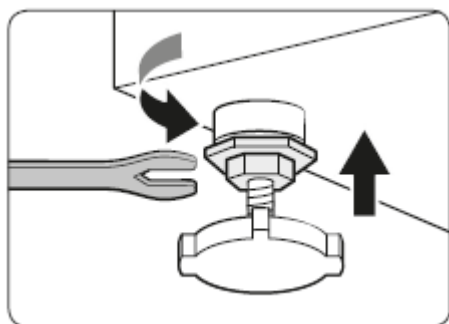
3. Вставьте **колпачки болтов (B)** в отверстия (обведенные кругами на рисунке).



### ШАГ 3 Отрегулируйте высоту ножек



1. Аккуратно переместите стиральную машину в нужное место. Не прикладывайте чрезмерных усилий, т.к. можно повредить регулируемые ножки.
2. Выровняйте стиральную машину, вручную отрегулировав высоту ножек.
3. После завершения выравнивания затяните гайки гаечным ключом.



#### ВНИМАНИЕ

При установке изделия не допускайте сдавливания кабеля питания выравнивающей ножкой.



#### ВНИМАНИЕ

Чтобы стиральная машина не двигалась и не создавала шума из-за вибрации, все выравнивающие ножки должны плотно касаться поверхности пола. После этого убедитесь в том, что стиральная машина не качается. Если стиральная машина не качается, затяните гайки.

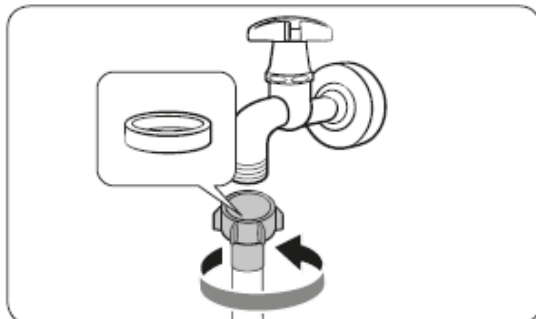


## Установка

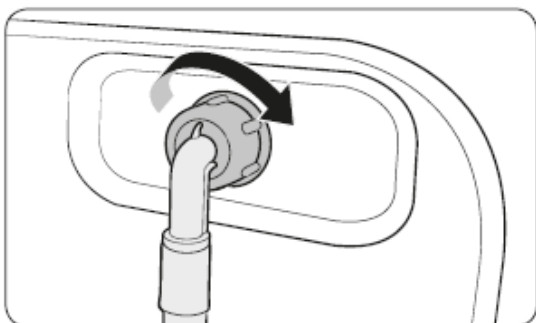
### ШАГ 4 Подключите шланг подачи воды

В зависимости от модели шланги подачи воды, входящие в комплект поставки, могут различаться. Следуйте инструкциям в соответствии с типом входящего в комплект поставки шланга подачи воды.

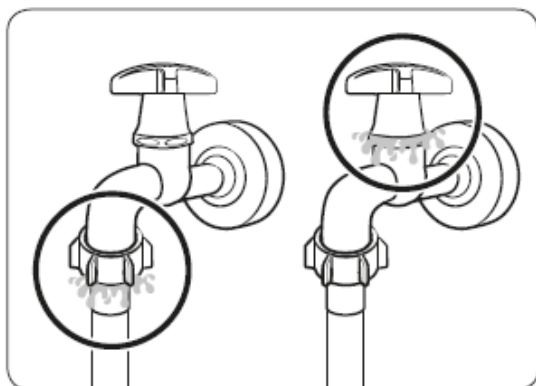
#### Подсоединение к водопроводному крану с резьбой



1. Подсоедините шланг подачи воды к водопроводному крану и поверните его вправо, чтобы затянуть.



2. Подсоедините другой конец шланга подачи воды к впускному клапану на задней панели стиральной машины. Поверните его вправо, чтобы затянуть.



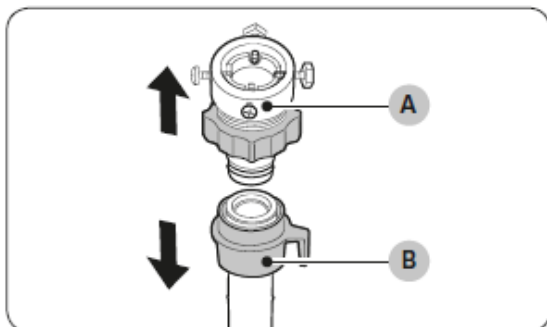
3. Откройте водопроводный кран и проверьте места соединений на наличие протечек. При наличии протечки повторите шаги выше.

#### ПРЕДУПРЕЖДЕНИЕ

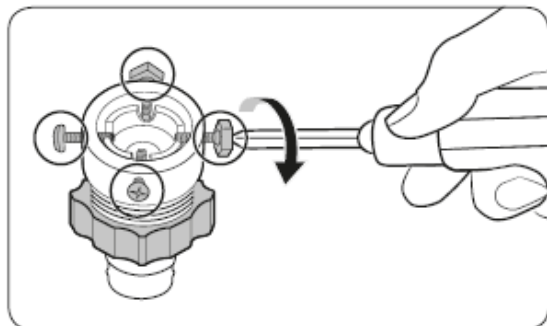
При возникновении протечки воды прекратите использование стиральной машины и отключите ее от электросети. Затем обратитесь в местный сервисный центр Samsung, если протекает шланг подачи воды, или к водопроводчику, если протекает кран. Несоблюдение этого указания может привести к поражению электрическим током.

**ВНИМАНИЕ**

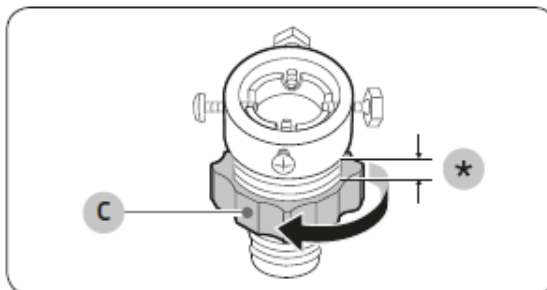
Не растягивайте шланг подачи воды. Если шланг слишком короткий, замените его более длинным, выдерживающим высокое давление.

**Подсоединение к водопроводному крану без резьбы**

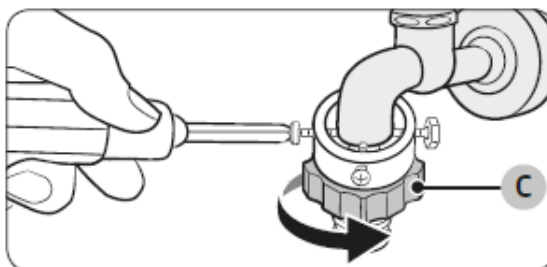
1. Выньте адаптер (А) из шланга подачи воды (В).



2. С помощью крестовой отвертки ослабьте четыре винта на адаптере.

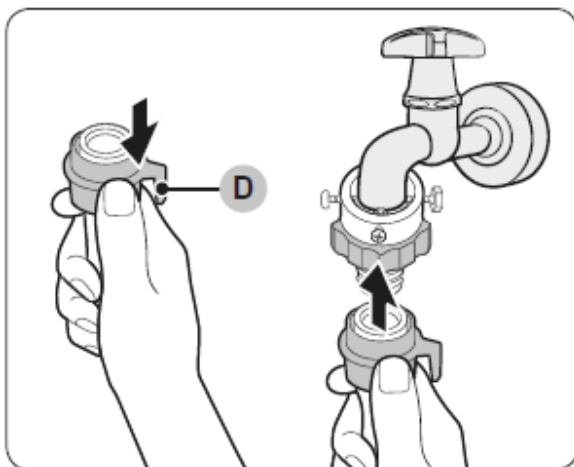


3. Удерживая адаптер, поверните деталь (С) в направлении, указанном стрелкой, чтобы ослабить ее на 5 мм (\*).



4. Наденьте адаптер на водопроводный кран и затяните винты, одновременно приподнимая адаптер.
5. Поверните деталь (С) в направлении, указанном стрелкой, чтобы затянуть ее.

## Установка



- Потяните вниз **деталь (D)** на шланге подачи воды и подсоедините шланг к адаптеру. Затем отпустите **деталь (D)**. Шланг присоединится к адаптеру со щелчком.

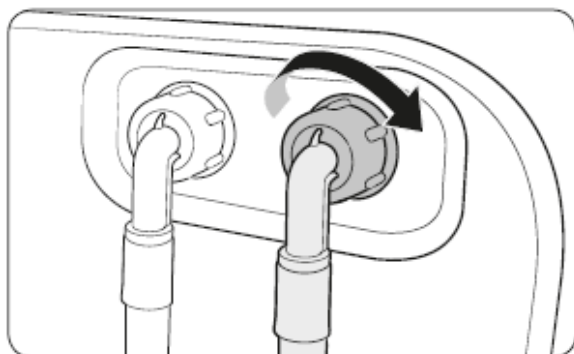
- Для завершения подсоединения шланга подачи воды см. шаги 2 и 3 в разделе «Подсоединение к водопроводному крану с резьбой».



### ПРИМЕЧАНИЕ

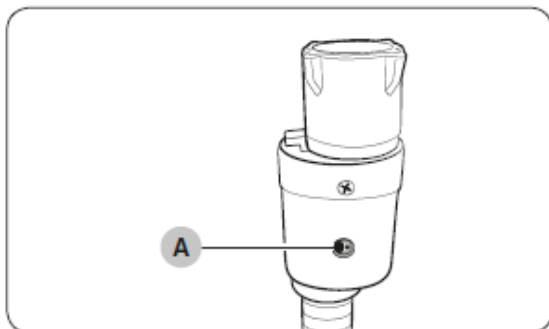
- После подсоединения шланга подачи воды к адаптеру потяните его вниз, чтобы проверить, правильно ли он подсоединен.
- Используйте водопроводные краны распространенного типа. Если кран имеет квадратную форму или слишком большой диаметр, то прежде чем подсоединять адаптер к водопроводному крану, извлеките промежуточное кольцо.

Для моделей с дополнительной подачей горячей воды:



- Подключите конец шланга подачи воды красного цвета к впускному отверстию горячей воды на задней панели стиральной машины.
- Другой конец шланга подачи горячей воды подключите к крану горячей воды.



**Шланг Aqua Stop (только для соответствующих моделей)**

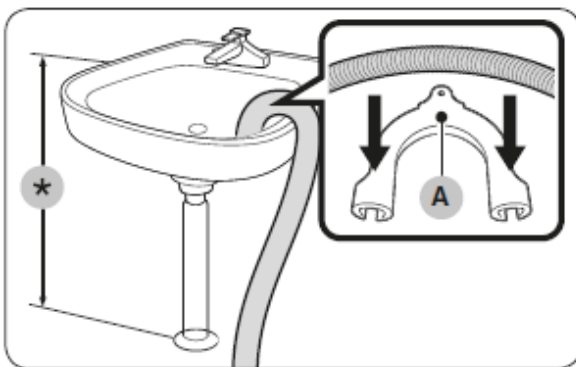
Шланг Aqua Stop обеспечивает уведомление пользователей об опасности утечки воды. Он обеспечивает измерение потока воды. При возникновении опасности утечки воды цвет индикатора (А) в центре изменяется на красный.

**ПРИМЕЧАНИЕ**

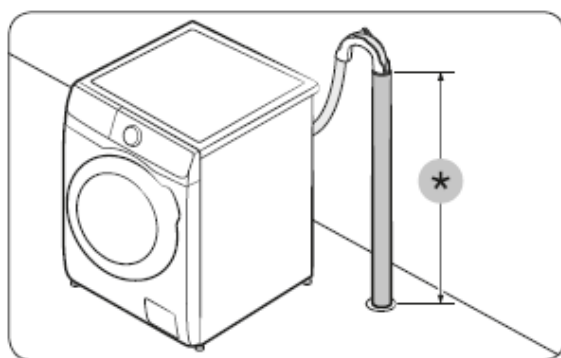
Конец шланга Aqua Stop следует подключать к водопроводному крану, а не к машине.

**ШАГ 5 Установите сливной шланг**

Сливной шланг можно расположить тремя способами.

**Через бортик ванны или раковины**

Сливной шланг должен располагаться на высоте 60–90 см (\*) от пола. Чтобы конец сливного шланга был изогнут, используйте прилагаемый **пластиковый держатель шланга (А)**. Для стабильного слива закрепите держатель на стене с помощью крючка.

**В сливной трубе**

Сливная труба должна располагаться на высоте 60–90 см (\*). Рекомендуется использовать вертикальную трубу высотой 65 см.

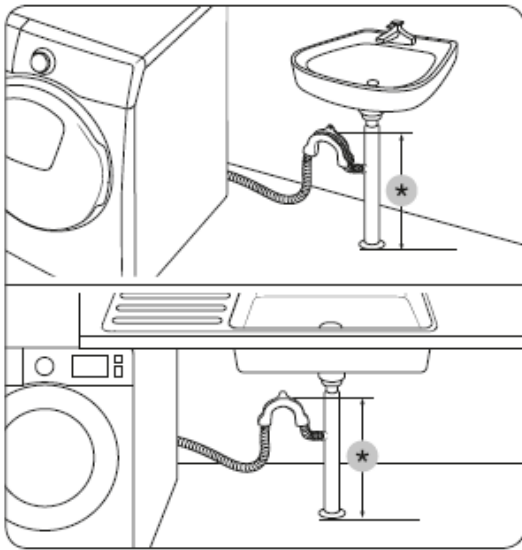
- Чтобы обеспечить надежное крепление сливного шланга, используйте прилагаемый пластиковый держатель для шланга (см. рисунок).
- Чтобы предотвратить протекание воды во время слива, сливной шланг следует вставить в сливную трубу на глубину 15 см.
- Чтобы предотвратить перемещение сливного шланга, держатель для шланга следует прикрепить к стене.

Требования к водонапорной трубе:

- минимальный диаметр — 5 см;
- минимальная пропускная способность — 60 литров в минуту.



## Установка



### В отводе сливной трубы раковины

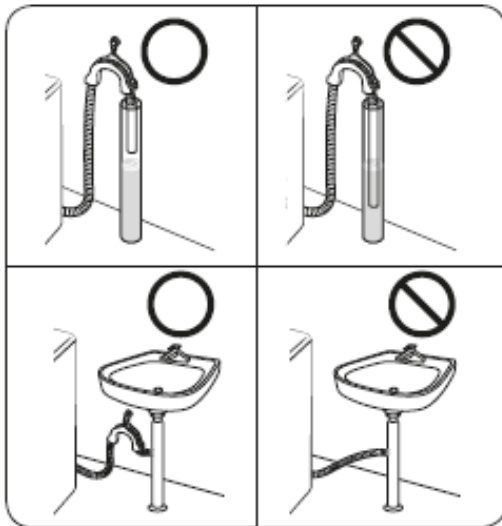
Отвод сливной трубы должен располагаться выше сифона слива раковины, чтобы конец шланга находился минимум на высоте 60 см над уровнем пола.

(\*) : 60 см



### ВНИМАНИЕ

Снимите крышку с отвода сливной трубы раковины перед подсоединением его к сливной трубе.



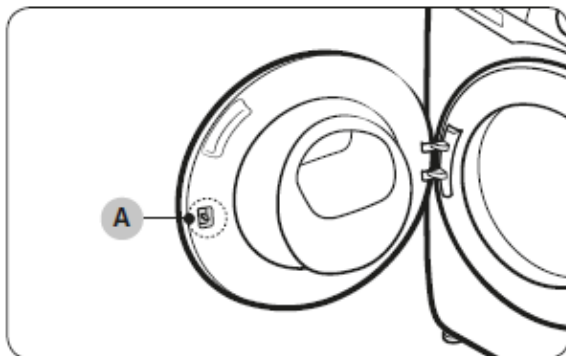
### ВНИМАНИЕ

Не помещайте сливной шланг в места со стоячей водой или в водоемы. Вода может течь обратно в стиральную машину.



### ШАГ 6 Включите питание

Подключите кабель питания к заземленной сетевой розетке с подходящими электрическими спецификациями, защищенной с помощью предохранителя или автоматического выключателя). Затем нажмите кнопку **Power (Питание)**, чтобы включить стиральную машину.



#### ПРИМЕЧАНИЕ

**Защелка дверцы (рычаг) (A)** изначально спроектирован так, чтобы быть немного ослабленной для того, чтобы легче входить в дверцу.



#### ПРИМЕЧАНИЕ

Если во время установки дверца заблокируется, подключите шнур питания и включите питание. Дверца разблокируется.



# Подготовка к использованию





## ПРИМЕЧАНИЕ

Прежде чем приступить к первой стирке, необходимо запустить полный цикл стирки без вещей в барабане.

## Исходная настройка

Выполните калибровку (рекомендуется)

Калибровка помогает стиральной машине точно определять вес белья. Перед запуском калибровки убедитесь, что барабан пуст.

1. Выключите, а затем включите стиральную машину.
2. Удерживайте **Темп.**  и **Отсрочка**  одновременно 3 секунды, чтобы войти в режим калибровки. Появится сообщение «Сб».
3. Нажмите **Пуск/пауза**, чтобы запустить цикл калибровки.
4. Барабан будет вращаться около 3 минут. (Направление вращения барабана может варьироваться в зависимости от модели.)
5. Когда цикл завершится, на дисплее появится «0», и стиральная машина автоматически выключится.
6. Теперь машина готова к использованию.

## Инструкции по стирке белья

### ШАГ 1 Сортировка

Рассортируйте белье в соответствии со следующими критериями.

- Ярлык с инструкцией по уходу: рассортируйте белье на изделия из хлопка, смешанных тканей, синтетики, шелка, шерсти и вискозы.
- Цвет: отделите белое белье от цветного.
- Размер: загрузка в барабан разных по размеру вещей позволяет повысить эффективность стирки.
- Деликатность: стирайте изделия из деликатных тканей, например новые изделия из шерсти, шторы и шелковые изделия, отдельно, используя функцию Easy Iron (Легкое глажение). Прочитайте информацию на этикетках вещей.



## ПРИМЕЧАНИЕ

Перед стиркой просмотрите этикетки на одежде и рассортируйте белье в соответствии с указанными инструкциями.



---

## ШАГ 2 Проверьте карманы

---

### Извлеките все содержимое карманов

- Металлические предметы на одежде, такие как монеты, булавки и пряжки, могут повредить остальные вещи и барабан.

### Одежду с пуговицами и вышивкой выверните наизнанку

- Если во время стирки молнии брюк и курток расстегнуты, барабан может быть поврежден. Молнии должны быть закрыты и закреплены с помощью шнурка.
- Одежда с длинными завязками может запутаться с другими предметами одежды. Перед началом стирки убедитесь в том, что завязки закреплены.

---

## ШАГ 3 Используйте мешки для стирки

---

- Бюстгальтеры (для которых можно использовать машинную стирку) необходимо поместить в мешок для стирки. Металлические детали бюстгальтеров могут прорваться и повредить остальное белье.
- Мелкие, легкие предметы одежды, например носки, перчатки, чулки и носовые платки могут застрять между дверцей и загрузочным отверстием. Их следует класть в мешки для стирки белья из тонкой ткани.
- Не следует стирать мешки для белья пустыми. Это может привести к сильной вибрации, сместить стиральную машину и привести к травме.

---

## ШАГ 4 Предварительная стирка (при необходимости)

---

Если белье сильно загрязнено, выберите функцию Предварительная стирка для выбранного цикла. Не следует использовать функцию Предварительная стирка при ручной загрузке средства для стирки в барабан стиральной машины.

---

## ШАГ 5 Определите объем загрузки

---

Не перегружайте стиральную машину. Перегрузка может привести к некачественной работе стиральной машины. Сведения по определению объема загрузки в соответствии с типом белья см. на стр. 38.



### ПРИМЕЧАНИЕ

При стирке постельного белья или пододеяльников может увеличиться время стирки или снизиться эффективность отжима. Для постельного белья или покрывал рекомендуемая скорость отжима составляет 800 об/мин, а загрузка — 2,0 кг или меньше.



### ВНИМАНИЕ

В результате неравномерной загрузки белья может снизиться эффективность отжима.





## Подготовка к использованию

---

### ШАГ 6 Выберите средство для стирки соответствующего типа

---

Тип средства для стирки зависит от типа ткани (хлопок, синтетика, деликатные ткани, шерсть), ее цвета, температуры стирки и степени загрязнения. Используйте средства для стирки, разработанные для автоматических стиральных машин.



#### ПРИМЕЧАНИЕ

- Следуйте рекомендациям изготовителя средства для стирки, исходя из объема белья, степени загрязнения и жесткости используемой воды. При возникновении сомнений относительно жесткости воды обратитесь в организацию, обеспечивающую водоснабжение.
- Не используйте затвердевающие или застывающие средства для стирки. Средства для стирки данного типа могут остаться в машине после режима полоскания и заблокировать сливное отверстие.



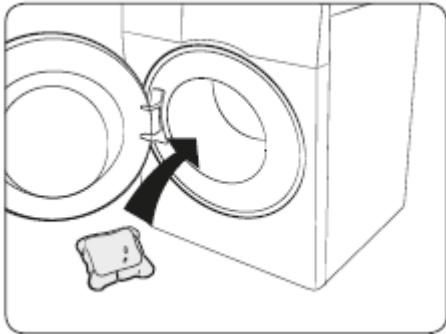
#### ВНИМАНИЕ

При использовании цикла Шерсть следует применять средство для стирки, предназначенное для шерстяных изделий. При использовании цикла Шерсть стиральный порошок может остаться на ткани и обесцветить ее.

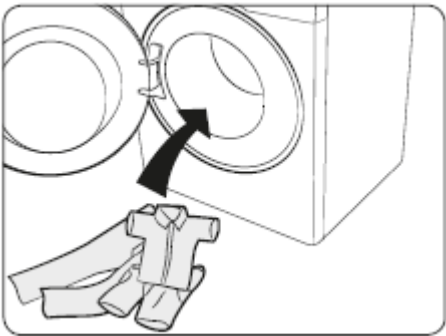


### Капсулы для стирки

Для получения наилучших результатов при использовании капсул для стирки следуйте приведенным ниже инструкциям.



1. Положите капсулу на дно пустого барабана ближе к задней стенке.



2. Загрузите белье в барабан поверх капсулы.

 **ВНИМАНИЕ**

Для циклов с использованием холодной воды или циклов, выполнение которых занимает менее одного часа, капсула может полностью не раствориться.

## Подготовка к использованию

### Рекомендации по средствам для стирки

Рекомендации по диапазонам температур, указанным в таблице циклов.

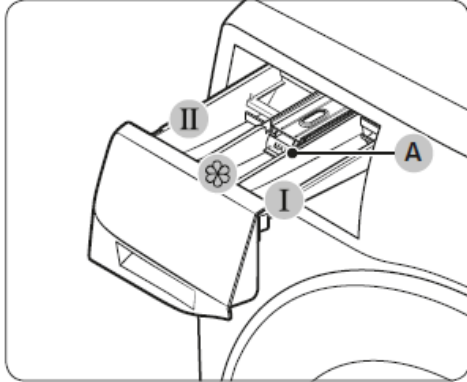
●	Рекомендуемый	▲	Только жидкое средство для стирки
-	Не рекомендуется	Δ	Только порошковое средство для стирки

Цикл	Средство для стирки			Темп. (°C)
	Универсальный	Деликатные и шерстяные ткани	Специальный	
ЕСО 40-60	●	-	-	40~60
ХЛОПОК	●	-	-	Холодная~90
СИНТЕТИКА	●	-	-	Холодная~60
ОБРАБОТКА ПАРОМ	●	-	-	Холодная~90
15' БЫСТРАЯ СТИРКА	▲	-	-	Холодная~40
СМЕШАННЫЕ ТКАНИ	●	-	-	Холодная~60
ДЕЛИКАТНЫЕ ТКАНИ	-	▲	-	Холодная~40
ШЕРСТЬ 	-		-	Холодная~40
ИНТЕНСИВНЫЙ ХОЛОДНЫЙ	●	-	-	Холодная
ЦВЕТНАЯ ОДЕЖДА	●	-	●	Холодная~40
ПОСТЕЛЬНОЕ БЕЛЬЁ	●	-	-	Холодная~40

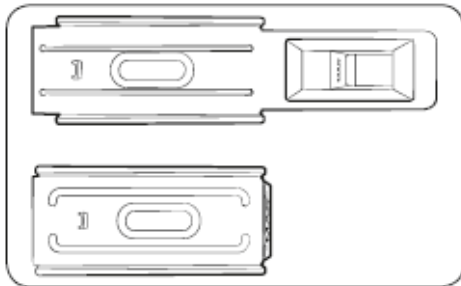


## Инструкции по использованию дозатора средства для стирки

В моделях с распределителем для ручной загрузки средств предусмотрен диспенсер с тремя отсеками: левый отсек предназначен для основной стирки, центральный — для кондиционера, а правый — для предварительной стирки.



1. **I Отсек для предварительной стирки:** добавьте средство для предварительной стирки.
2. **II Отсек для основной стирки:** добавьте средство для основной стирки, средство для смягчения воды, средство для замачивания, отбеливатель и/или пятновыводитель.
3. **Отсек для кондиционера:** добавьте дополнительные средства, например кондиционер для белья. Не превышайте отметку **максимального уровня (A)**



### ПРИМЕЧАНИЕ

В зависимости от модели внешний вид дозатора для кондиционера может отличаться.



### ВНИМАНИЕ

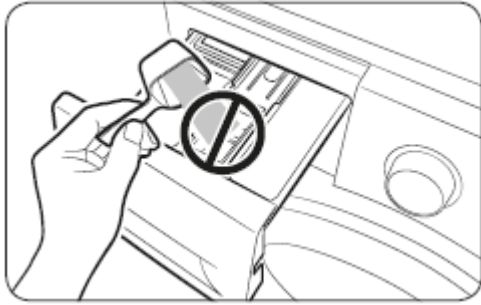
- Не открывайте дозатор средства для стирки во время работы машины.
- Не используйте следующие типы средств для стирки:
  - средства для стирки в таблетках и капсулах;
  - средства в шаре и сетке.
- Чтобы предотвратить засорение отсека, концентрированные средства (кондиционер для белья или средство для стирки) следует разбавлять водой.
- При выборе функции Отсрочка не следует загружать средство для стирки непосредственно в барабан. Это может привести к обесцвечиванию белья. При выборе функции Отсрочка следует использовать дозатор средства для стирки.
- Не используйте чистящие средства для очистки барабана. Остатки химических вещества в барабане ухудшают качество стирки.


## Подготовка к использованию

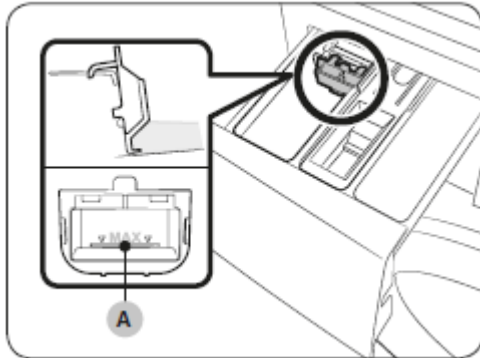
### Добавление средств для стирки в диспенсер для ручной загрузки

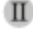


1. Откройте дозатор средства для стирки.
2. Добавьте средство для стирки **II** в **отсек для основной стирки** в соответствии с инструкциями или рекомендациями производителя. Инструкции по использованию жидкого средства для стирки см. на стр. 35.
3. Добавьте кондиционер в **III** **отсек для кондиционера**. Не превышайте отметку **максимального уровня (A)** Кондиционер добавляется в белье во время последнего полоскания.
4. При использовании режима предварительной стирки добавьте средство для предварительной стирки в **I** **отсек для предварительной стирки** в соответствии с инструкциями или рекомендациями производителя.
5. Закройте дозатор средства для стирки.

**ВНИМАНИЕ**

- Не добавляйте в емкость для жидкого средства для стирки стиральный порошок.
- Перед добавлением в отсек концентрированный кондиционер для белья требуется разбавить водой.
- Не добавляйте средство для основной стирки в  отсек для кондиционера.

**Загрузка жидкого средства для стирки (только для соответствующих моделей)**

Сначала вставьте прилагаемую емкость для жидкого средства для стирки в  отсек для основной стирки. Затем добавьте в установленный отсек жидкое средство для стирки, не превышая отметку максимального уровня (A)

**ВНИМАНИЕ**

- Не используйте функцию предварительной стирки при использовании жидкого средства для стирки.
- При использовании порошкового средства для стирки извлеките дозатор жидкого средства для стирки.

**ПРИМЕЧАНИЕ**

- Прежде чем вставлять дозатор жидкого средства для стирки необходимо извлечь дозатор средства для стирки, нажав на защелку (A).
- После стирки в отсеке для средств для стирки может остаться немного жидкого средства для стирки.



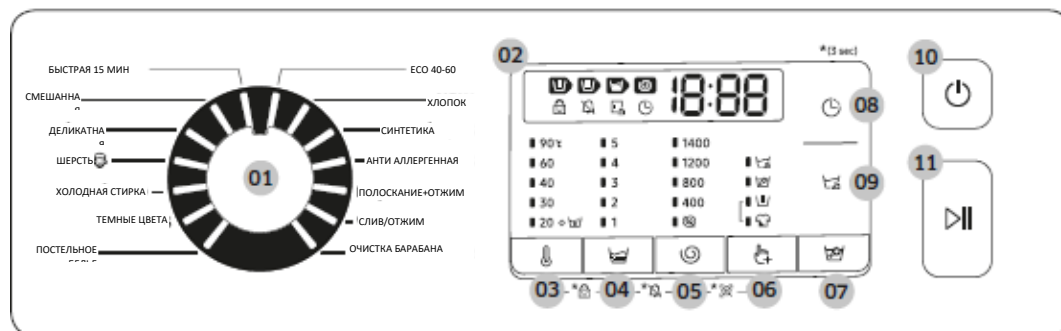
# Эксплуатация



## ПРИМЕЧАНИЕ

Названия циклов и функций, приведенных в данном руководстве, могут отличаться от вашего изделия.


## Панель управления



<b>01 Переключатель режимов</b>	Поверните переключатель, чтобы выбрать режим.
<b>02 Дисплей</b>	На дисплее отображаются сведения о текущем режиме и предполагаемом оставшемся времени или информационный код в случае возникновения сбоя в работе.
<b>03 Температура</b>	Нажмите, чтобы изменить температуру воды для выбранного цикла.
<b>04 Полоскание</b>	Нажмите, чтобы изменить количество полосканий для выбранного цикла. Можно установить до 5 полосканий, в зависимости от цикла.
<b>05 Отжим</b>	<p>Нажмите, чтобы изменить скорость вращения при отжиме воды для выбранного цикла.</p> <ul style="list-style-type: none"> <li><b>Задержка полоскания</b> (без индикатора): Процесс последнего полоскания приостанавливается и белье остается в воде. Чтобы выгрузить белье, запустите процесс слива или отжима. <ul style="list-style-type: none"> <li>Чтобы использовать функцию «Задержка полоскания», несколько раз нажмите кнопку <b>Отжим</b>  , пока все индикаторы параметра «Отжим» не погаснут.</li> </ul> </li> <li><b>Без отжима</b>  : Барабан не вращается после окончательного слива. <ul style="list-style-type: none"> <li>Чтобы использовать функцию «Без отжима», нажимайте кнопку <b>Отжим</b>  несколько раз, пока не загорится индикатор функции (  ).</li> </ul> </li> </ul>
<b>06 Опции</b>	Нажмите, чтобы выбрать один из вариантов: Интенсивная стирка, Предварительная стирка и Полоскание+. Нажмите еще раз для отмены выбора.
<b>07 Интенсивное замачивание</b>	Нажмите, чтобы активировать/деактивировать функцию «Интенсивное замачивание». Данная функция позволяет удалять различные стойкие пятна.
<b>08 Отсрочка</b>	<p>Отсрочка позволяет установить время окончания текущего цикла. Внутренняя логика машины будет определять время начала цикла в зависимости от ваших настроек. Например, этот параметр полезен для программирования машины на окончание стирки в то время, когда вы обычно возвращаетесь домой с работы.</p> <ul style="list-style-type: none"> <li>Нажмите, чтобы выбрать предустановленную единицу измерения в часах.</li> </ul>

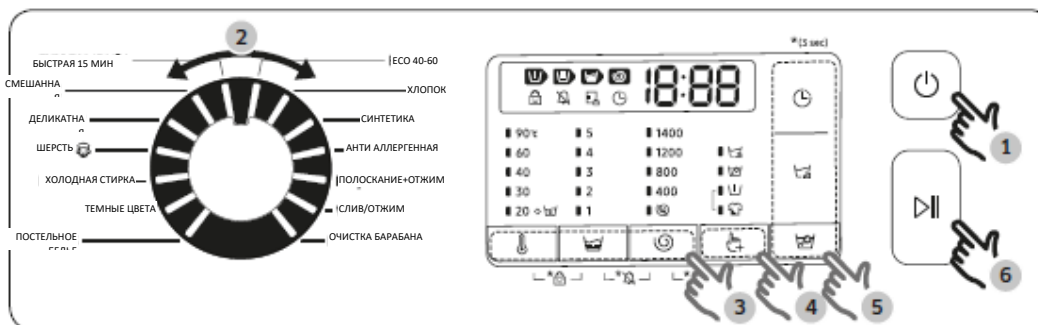











<b>09 Легкое глажение</b> 	Выберите этот параметр, чтобы подготовить белье для более легкой последующей глажки за счет уменьшения складок во время отжима. <ul style="list-style-type: none"> <li>Функция Легкое глажение доступна только для следующих циклов стирки: ЕСО 40-60, ХЛОПОК, СИНТЕТИКА, ОБРАБОТКА ПАРОМ, СМЕШАННЫЕ ТКАНИ, ИНТЕНСИВНЫЙ ХОЛОДНЫЙ, ЦВЕТНАЯ ОДЕЖДА, ПОСТЕЛЬНЫЕ БЕЛЬЁ</li> </ul>
<b>10 Электропитание</b>	Нажмите чтобы включить или выключить стиральную машину.
<b>11 Пуск/пауза</b>	Нажмите для запуска или остановки стирки.

\*(3 секунды) : Нажмите и удерживайте в течение 3 секунд.

## Простые шаги для запуска



1. Нажмите кнопку **Питание**, чтобы включить стиральную машину.
2. Поверните **Переключатель режимов**, чтобы выбрать цикл.
3. При необходимости измените настройки цикла (**Температура** , **Полоскание** , и **Отжим** ).
4. Чтобы добавить параметр, нажмите кнопку **Опции** . Используйте кнопку еще раз, чтобы выбрать желаемый цикл.
5. Для Вашего удобства машина оснащена удобными кнопками для режимов **интенсивного замачивания** , **отсрочки**  и **легкого глаженья** . Если вы хотите использовать один из этих вариантов, нажмите соответствующую кнопку.
6. Нажмите кнопку **Пуск/ Пауза**.

### Изменение цикла во время работы

1. Нажмите кнопку **Пуск/Пауза** для остановки работы.
2. Выберите другой цикл.
3. Снова нажмите кнопку **Пуск/Пауза** для запуска нового цикла.




# Эксплуатация

## Обзор циклов

### Стандартные циклы

Цикл	Описание	Максимальный объем загрузки (кг)		
		9 кг	8 кг	7 кг
ЕСО 40-60	<ul style="list-style-type: none"> <li>Для стирки средне загрязненных вещей из хлопка, пригодных для стирки при температуре 40°C или 60°C, в одном цикле. Этот цикл используется в соответствии в законодательством ЕС об экологизации.</li> <li>Этот цикл установлен по умолчанию.</li> </ul>	Макс.	Макс.	Макс.
ХЛОПОК	<ul style="list-style-type: none"> <li>Для изделий из хлопка, постельного белья, салфеток и скатертей, нижнего белья, полотенец или сорочек. Время стирки и количество полосканий настраиваются автоматически в зависимости от загрузки.</li> <li>Для стирки слегка загрязненных изделий из хлопка при номинальной температуре 20 °C.</li> </ul>	Макс.	Макс.	Макс.
СИНТЕТИКА	<ul style="list-style-type: none"> <li>Для изделий из полиэстера (диолен, тревира), полиамида (перлон, нейлон) или аналогичного материала.</li> </ul>	4	4	4
ОБРАБОТКА ПАРОМ	<ul style="list-style-type: none"> <li>Одежда из хлопка и льна, которая напрямую контактирует с кожей, например нижнее белье.</li> <li>Для обеспечения оптимальных результатов обработки выберите температуру 60 °C или выше.</li> <li>Стирка в режиме Steam cycles (Стирка с паром) является гипоаллергенной и обеспечивает устранение бактерий (стерилизацию белья).</li> </ul>	4	4	4
ПОЛОСКАНИЕ+ОТЖИМ	<ul style="list-style-type: none"> <li>Дополнительное полоскание после использования кондиционера для белья.</li> </ul>	Макс.	Макс.	Макс.
СЛИВ/ОТЖИМ	<ul style="list-style-type: none"> <li>Для слива воды из барабана и запуска дополнительного процесса отжима для эффективного удаления влаги из белья.</li> </ul>	Макс.	Макс.	Макс.
ОЧИСТКА БАРАБАНА	<ul style="list-style-type: none"> <li>Очистка барабана для удаления из него загрязнений и бактерий.</li> <li>Выполняйте через каждые 40 стирок без добавления средств для стирки или отбеливателя. Уведомление появляется через каждые 40 стирок.</li> <li>Убедитесь, что барабан пуст.</li> <li>Не используйте чистящие средства для очистки барабана.</li> </ul>	-	-	-



Цикл	Описание	Максимальный объем загрузки (кг)		
		9 кг	8 кг	7 кг
<b>15' БЫСТРАЯ СТИРКА</b>	<ul style="list-style-type: none"> <li>Используется для слегка загрязненных вещей общей массой не более 2 кг, которые необходимо постирать быстро.</li> <li>Следует использовать не более 20 г средства для стирки. При загрузке более 20 г средства для стирки оно может остаться на белье.</li> <li>В случае применения жидкого средства для стирки используйте не более 20 мл средства.</li> </ul>	2	2	2
<b>СМЕШАННЫЕ ТКАНИ</b>	<ul style="list-style-type: none"> <li>Для одновременной стирки изделий из хлопка и синтетики.</li> </ul>	4	4	4
<b>ДЕЛИКАТНЫЕ ТКАНИ</b>	<ul style="list-style-type: none"> <li>Для тонких тканей, бюстгалтеров, женского белья (из шелка) и прочих тканей, предназначенных только для ручной стирки.</li> <li>Для получения наилучших результатов используйте жидкое средство для стирки.</li> </ul>	2	2	2
<b>ШЕРСТЬ</b> 	<ul style="list-style-type: none"> <li>Предназначен для изделий из шерсти, для которых можно использовать машинную стирку.</li> <li>При использовании цикла Шерсть выполняется деликатное потряхивание и замачивание белья для защиты ткани от усадки/изменения формы.</li> <li>Рекомендуется использовать нейтральное средство для стирки.</li> </ul>	2	2	2
<b>ИНТЕНСИВНЫЙ ХОЛОДНЫЙ</b>	<ul style="list-style-type: none"> <li>Цикл стирки при низкой температуре воды с использованием технологии ecobubble позволяет снизить потребление электроэнергии.</li> </ul>	4	4	4
<b>ЦВЕТНАЯ ОДЕЖДА</b>	<ul style="list-style-type: none"> <li>Дополнительное полоскание и сокращенное время отжима гарантируют, что вещи будут аккуратно постираны и тщательно прополосканы.</li> </ul>	4	4	4
<b>ПОСТЕЛЬНОЕ БЕЛЬЁ</b>	<ul style="list-style-type: none"> <li>Для покрывал, простыней, пододеяльников и т. д.</li> <li>Для обеспечения наилучших результатов следует выполнять стирку постельного белья одного типа.</li> </ul>	2	2	2



**ПРИМЕЧАНИЕ**

- Загрузка бытовой стиральной машины или бытовой стирально-сушильной машины до объема, указанного производителем для соответствующих программ, будет способствовать экономии энергии и воды.
- На уровень шума и содержание остаточной влаги влияет скорость отжима: чем выше скорость отжима на этапе отжима, тем выше уровень шума и ниже содержание остаточной влаги.
- Наиболее эффективными с точки зрения энергопотребления циклами, как правило, являются циклы с более низкой температурой и большей продолжительностью.




# Эксплуатация

## Опции


Опция	Описание
 <b>Предварительная стирка</b>	<ul style="list-style-type: none"><li>Можно добавить выполнение цикла предварительной стирки перед циклом основной стирки.</li></ul>
 <b>Интенсивная стирка</b>	<ul style="list-style-type: none"><li>Для сильно загрязненного белья. Время каждого цикла увеличено.</li></ul>

## Отсрочка

Можно запрограммировать стиральную машину таким образом, чтобы она автоматически закончила стирку позже, выбрав время отсрочки от 1 до 19 часов (с шагом в 1 час). Отображаемое время в часах обозначает время окончания цикла стирки.

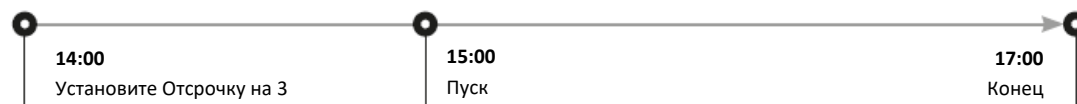
1. Выберите цикл. Затем при необходимости измените настройки цикла.
2. Нажимайте кнопку **Отсрочка**  до выбора требуемого времени завершения.
3. Нажмите кнопку **Пуск/ Пауза**.

Включится соответствующий индикатор и начнется отсчет времени.

4. Чтобы отключить функцию **Отсрочка** , перезапустите стиральную машину, нажав кнопку **Питание**.

## Реальный пример

Вы хотите закончить двухчасовой цикл через 3 часа. Для этого добавьте функцию Отсрочка к текущему циклу с параметром «3 часа» и нажимаете **Пуск/пауза** в 14:00. Что произойдет в этом случае? Стиральная машина начнет стирку в 15:00 и завершит в 17:00. Ниже приведена временная шкала для этого примера.





## Настройки

### Блокировка управления

Для предотвращения несчастных случаев с детьми функция Блокировка управления обеспечивает блокировку всех кнопок, за исключением кнопки **Питание**.

- Чтобы включить функцию Блокировка управления, одновременно нажмите кнопки **Температура S** и **Отжим ©** и удерживайте их в течение 3 секунд.
- Чтобы отключить функцию Блокировка управления, одновременно нажмите кнопки **Температура S** и **Отжим ©** и удерживайте их в течение 3 секунд.



#### ПРИМЕЧАНИЕ

- Если хотите добавить средство для стирки или белье, когда машина находится в состоянии блокировки управления, блокировку нужно сначала отключить.
- Ваши настройки сохраняются даже после перезапуска машины.

### Без звука

Вы можете включить или выключить звуки при нажатии кнопок. Ваши настройки останутся в силе после перезапуска машины.

- Чтобы включить или выключить звук, одновременно нажмите кнопки **Отжим** и **Отсрочка** и удерживайте их в течение 3 секунд.
- Чтобы включить звук, снова удерживайте кнопки в течение 3 секунд.

# Техническое обслуживание

Содержите стиральную машину в чистоте во избежание сбоев в работе и для поддержания ее в работоспособном состоянии в течение всего срока службы.

## Очистка барабана

Регулярно выполняйте данный цикл для очистки барабана и удаления из него бактерий. При выполнении этого цикла вода нагревается от 60 °C до 70 °C, и при этом удаляется грязь, накопившаяся на резиновой прокладке дверцы.

1. Нажмите кнопку **Питание**, чтобы включить стиральную машину.
2. Поверните **Переключатель режимов**, чтобы выбрать режим **ОЧИСТКА БАРАБАНА**.
3. Нажмите и удерживайте кнопку **Пуск/ Пауза**.



### ПРИМЕЧАНИЕ

- Температура воды в режиме **ОЧИСТКА БАРАБАНА** установлена на 70 °C, её нельзя изменить.
- Цикл **ОЧИСТКА БАРАБАНА** рекомендуется запускать каждые 40 стирок.
- Для предотвращения образования известкового налета добавьте необходимое количество средства для стирки в соответствии с жесткостью используемой воды или добавьте умягчитель воды вместе со средством для стирки.

### Напоминание ОЧИСТКА БАРАБАНА

В зависимости от модели функция напоминания **Очистка барабана+** реализуется с помощью значка или светодиодного индикатора.

Значок отображается непосредственно на панели управления.



Светодиодный индикатор располагается рядом с надписью **Очистка барабана+** или в области опций на панели управления.

- Напоминание **ОЧИСТКА БАРАБАНА** начинает мигать на панели управления через каждые 40 стирок. Рекомендуется регулярно выполнять процедуру **ОЧИСТКА БАРАБАНА**.
- Когда напоминание мигает в первый раз, его можно игнорировать в течение последующих 6 стирок. После 7-й стирки вывод напоминания прекращается. Оно отображается снова после следующего цикла из 40 стирок.
- Даже после завершения последней процедуры на экране может отображаться сообщение «0».
- Вы можете записать значение счетчика циклов **ОЧИСТКА БАРАБАНА**, нажав кнопку **Питание**. Это не приведет к остановке работы или выключению стиральной машины, а позволит отметить значение счетчика циклов.
- Даже в том случае, когда отображение сообщения «0» не пропадает, машина продолжает нормально функционировать.
- Рекомендуется регулярно запускать этот цикл в целях поддержания гигиены.

## Умная проверка

Чтобы включить эту функцию, необходимо сначала загрузить приложение Samsung Smart Washer в магазине Play Store или App Store и установить его на мобильное устройство с функцией камеры.

Функция Умная проверка оптимизирована для смартфонов серий Galaxy и iPhone (только для соответствующих моделей).

1. Если стиральная машина обнаруживает проблему, которую необходимо проверить, на дисплее появляется информационный код. Чтобы войти в режим Умная проверка, одновременно нажмите и удерживайте кнопки **Опции**  и **Отсрочка**  в течение 3 секунд.
2. Стиральная машина запустит процедуру самодиагностики и отобразит информационный код при обнаружении проблемы.
3. Запустите приложение Samsung Smart Washer на мобильном устройстве и нажмите в нем Умная проверка.
4. Наведите камеру мобильного устройства на дисплей стиральной машины. Приложение автоматически распознает информационный код.
5. Если информационный код распознан правильно, приложение предоставляет подробную информацию о проблеме и предложит решения.



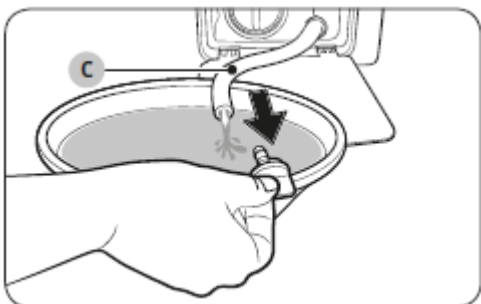
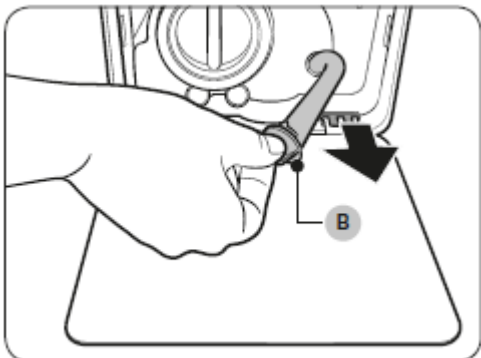
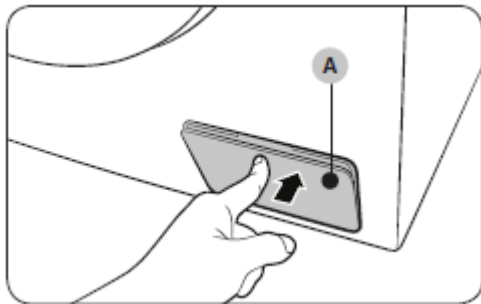
### ПРИМЕЧАНИЕ

- Название функции Умная проверка может отличаться в зависимости от языка.
- Если место, где находится дисплей стиральной машины отражает свет, приложение может не распознать информационный код.
- Если приложение не может распознать код в режиме Умная проверка, введите его вручную на экране приложения.

## Техническое обслуживание

### Аварийный слив

Если произошел сбой питания, перед извлечением белья слейте воду из барабана.



1. Выключите питание стиральной машины и отключите ее от розетки электросети.
2. Осторожно нажмите на верхнюю часть крышки фильтра (A), чтобы открыть ее.
3. Поместите под крышкой пустую вместительную емкость, вытяните шланг аварийного слива и опустите его в емкость, придерживая заглушку шланга (B).
4. Откройте заглушку шланга и слейте в емкость воду из шланга аварийного слива (C).
5. После этого закройте шланг заглушкой и вставьте его обратно. Затем закройте крышку фильтра.



#### ПРИМЕЧАНИЕ

Используйте вместительную емкость, так как в барабане может быть больше воды, чем кажется.

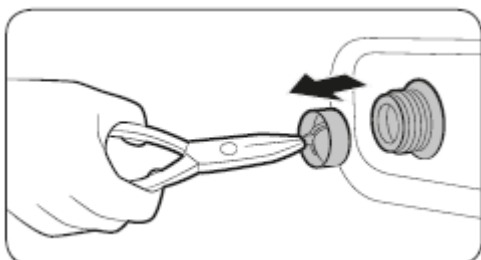
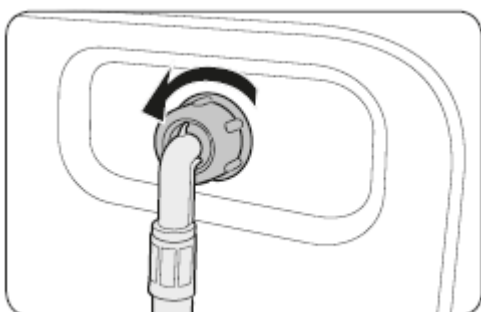
## Очистка

### Поверхность стиральной машины

Используйте мягкую ткань и неабразивное бытовое чистящее средство. Не распыляйте воду непосредственно на стиральную машину.

### Сетчатый фильтр

Очищайте сетчатый фильтр шланга подачи воды один или два раза в год.



1. Выключите стиральную машину и отключите ее от электросети.
2. Закройте водопроводный кран.
3. Ослабьте и отсоедините шланг подачи воды от задней панели стиральной машины. Закройте шланг тканью, чтобы предотвратить выливание воды.
4. С помощью плоскогубцев извлеките сетчатый фильтр из впускного клапана.
5. Погрузите сетчатый фильтр (включая резьбовое соединение) в воду.
6. Тщательно просушите сетчатый фильтр в тени.
7. Снова установите сетчатый фильтр во впускной клапан и подключите к этому клапану шланг подачи воды.
8. Откройте водопроводный кран.



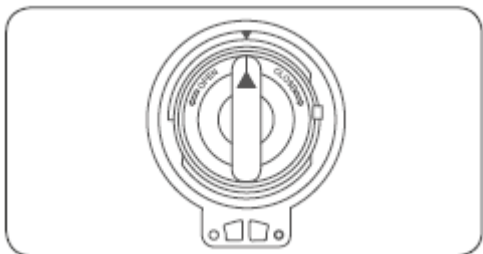
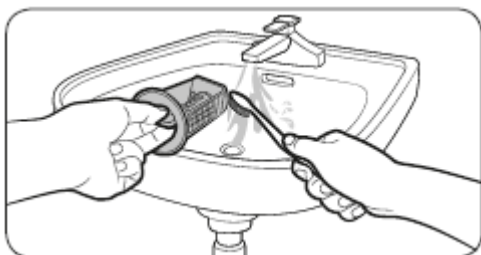
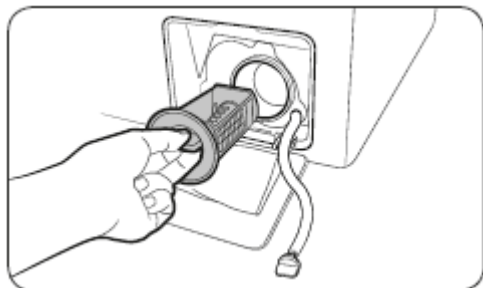
### ПРИМЕЧАНИЕ

Если сетчатый фильтр засорен, на экране отобразится информационный код «4С».

# Техническое обслуживание

## Фильтр для мусора

Раз в два месяца очищайте фильтр для мусора, чтобы предотвратить его засорение. В результате засорения фильтра снижается интенсивность образования пузырьков.



1. Выключите стиральную машину и отключите ее от электросети.
2. Слейте из барабана оставшуюся воду. См. раздел **Аварийный слив**.
3. Осторожно нажмите на верхнюю часть крышки фильтра, чтобы открыть ее. Поверните переключатель фильтра для мусора влево и слейте оставшуюся воду.

4. Очистите фильтр для мусора мягкими щеточками. Убедитесь, что лопасти сливного насоса, расположенные в фильтре, не загрязнены.
5. Снова установите фильтр для мусора и поверните переключатель фильтра вправо.



### ПРИМЕЧАНИЕ

- Для некоторых фильтров для мусора предусмотрен защитный переключатель для предотвращения несчастных случаев с детьми. Чтобы перевести защитный переключатель фильтра в положение «открыт», нажмите на него и поверните против часовой стрелки. Пружинный механизм защитного переключателя помогает открыть фильтр.
- Чтобы перевести защитный переключатель фильтра в закрытое положение, поверните его по часовой стрелке. Пружина издает скрежещущий звук — это нормально.



### ПРИМЕЧАНИЕ

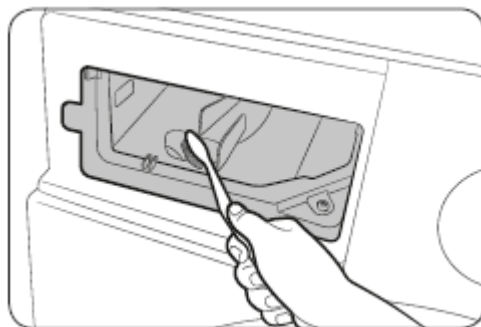
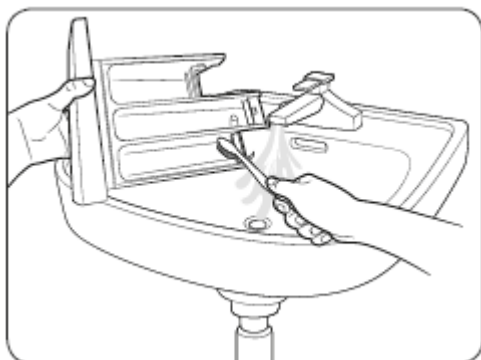
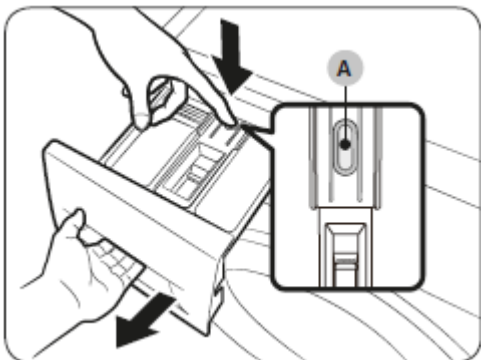
Если сетчатый фильтр засорен, на экране отобразится информационный код «5C».



### ВНИМАНИЕ

- После очистки фильтра убедитесь, что переключатель фильтра закрыт должным образом. В противном случае это приведет к утечке воды.  
После очистки фильтра убедитесь, что он установлен должным образом. В противном случае это приведет к сбою в работе или утечке воды.

### Дозатор средства для стирки



1. Нажмите и удерживайте защелку (A) внутри дозатора, чтобы открыть его.

2. Извлеките защелку и дозатор для жидких средств для стирки.

3. Промойте компоненты дозатора в проточной воде с помощью мягкой щетки.

4. Очистите нишу дозатора с помощью щетки для бутылок, чтобы удалить остатки моющего средства и известковый налет.

5. Поместите емкость для жидкого средства для стирки в дозатор.

6. Задвиньте дозатор, чтобы закрыть его.



#### ПРИМЕЧАНИЕ

Чтобы удалить оставшееся средство для стирки, выполните цикл **ПОЛОСКАНИЕ+ОТЖИМ** при пустом барабане.



# Техническое обслуживание

## Восстановление после замерзания.

При температуре ниже 0 °C стиральная машина может замерзнуть.

1. Выключите стиральную машину и отключите ее от электросети.
2. Поливайте теплой водой кран, чтобы ослабить шланг подачи воды.
3. Отсоедините шланг подачи воды и положите его в теплую воду.
4. Налейте теплую воду в барабан и оставьте ее в нем на 10 минут.
5. Снова подсоедините шланг подачи воды к водопроводному крану.



### ПРИМЕЧАНИЕ

Если стиральная машина по-прежнему не работает должным образом, повторяйте указанные выше действия до возобновления работы устройства в обычном режиме.

## Уход в случае длительного периода неиспользования

Следует избегать длительных периодов неиспользования стиральной машины. Если стиральная машина не будет использоваться в течение длительного периода, необходимо слить воду и отсоединить кабель питания.

1. Поверните **Переключатель режимов**, чтобы выбрать цикл **ПОЛОСКАНИЕ+ОТЖИМ**.
2. Опустошите барабан, после чего нажмите и удерживайте кнопку **Пуск/ Пауза**.
3. После завершения цикла закройте водопроводный кран и отсоедините шланг подачи воды.
4. Выключите стиральную машину и отключите ее от электросети.
5. Откройте дверцу, чтобы в барабане циркулировал воздух.





## Контрольные пункты проверки

В случае неисправной работы стиральной машины в первую очередь обратитесь к приведенной ниже таблице и выполните предложенные действия.

Неисправность	Действие
Не запускается.	<ul style="list-style-type: none"> <li>Убедитесь, что стиральная машина подключена к источнику питания.</li> <li>Убедитесь, что дверца закрыта должным образом.</li> <li>Убедитесь, что водопроводные краны открыты.</li> <li>Нажмите и удерживайте кнопку <b>Пуск/ Пауза</b>, чтобы включить стиральную машину.</li> <li>Убедитесь, что функция Блокировка от детей  отключена.</li> <li>Перед началом заполнения водой стиральная машина издаст несколько щелкающих звуков, проверяя блокировку двери, и произведет быстрый слив.</li> <li>Проверьте предохранитель или повторно включите автоматический выключатель.</li> </ul>
Вода не подается или подается недостаточно.	<ul style="list-style-type: none"> <li>Полностью откройте водопроводный кран.</li> <li>Убедитесь, что дверца закрыта должным образом.</li> <li>Убедитесь, что шланг подачи воды не замерз.</li> <li>Убедитесь, что шланг подачи воды не перегнут и не засорен.</li> <li>Убедитесь, что напор воды является достаточным.</li> </ul>
После завершения цикла в дозаторе остается средство для стирки.	<ul style="list-style-type: none"> <li>Убедитесь, что стиральная машина работает при достаточном напоре воды.</li> <li>Убедитесь, что средство для стирки добавлено в центр дозатора.</li> <li>Убедитесь, что заглушка для полоскания установлена должным образом.</li> <li>При использовании стирального порошка убедитесь, что переключатель подачи средства для стирки находится в верхнем положении.</li> <li>Извлеките заглушку для полоскания и очистите дозатор.</li> </ul>
Чрезмерная вибрация или шум.	<ul style="list-style-type: none"> <li>Убедитесь, что стиральная машина установлена на ровную, твердую, нескользкую поверхность. Если поверхность неровная, выровняйте высоту стиральной машины с помощью регулируемых ножек.</li> <li>Убедитесь, что транспортировочные болты сняты.</li> <li>Убедитесь, что стиральная машина не соприкасается ни с какими другими предметами.</li> <li>Убедитесь, что белье загружено равномерно.</li> <li>Двигатель может издавать шум при нормальной работе.</li> <li>Комбинезоны или одежда с металлическими декоративными элементами могут приводить к шуму во время стирки. Это нормально.</li> <li>Шум могут издавать металлические предметы, такие как монеты. После стирки извлеките данные предметы из барабана или корпуса фильтра.</li> </ul>

# Поиск и устранение неисправностей

Неисправность	Действие
<p>Машина не сливает воду и/или не отжимает белье.</p>	<ul style="list-style-type: none"> <li>Убедитесь, что сливной шланг, ведущий к системе слива воды, полностью расправлен. Если что-то препятствует сливу, обратитесь к специалисту.</li> <li>Убедитесь, что фильтр для мусора не забит грязью.</li> <li>Закройте дверцу и нажмите кнопку <b>Пуск/Пауза</b>. Из соображений безопасности стиральная машина не стирает и не отжимает при открытой дверце.</li> <li>Убедитесь, что сливной шланг не замерз и не засорен.</li> <li>Убедитесь, что сливной шланг подключен к системе слива воды, которая не засорена.</li> <li>При недостаточном уровне напряжения, подаваемого к стиральной машине, слив или отжим временно выполняться не будут. После того, как уровень напряжения придет в норму, работа стиральной машины будет возобновлена в обычном режиме.</li> </ul> <p>Не работает отжим.</p> <ul style="list-style-type: none"> <li>Убедитесь, что белье распределено равномерно.</li> <li>Убедитесь, что стиральная машина установлена на ровную, устойчивую поверхность.</li> <li>Перераспределите белье. В случае стирки только одной вещи (например, махрового халата или джинсов) результат заключительного отжима может быть неудовлетворительным, и на дисплее отобразится сообщение «<b>Ub</b>».</li> </ul>
<p>Дверца не открывается.</p>	<ul style="list-style-type: none"> <li>Нажмите и удерживайте кнопку <b>Пуск/ Пауза</b>, чтобы включить стиральную машину.</li> <li>Разблокировка дверцы может занять некоторое время.</li> <li>Дверцу невозможно открыть в течение 3 минут после остановки машины или отключения питания.</li> <li>Убедитесь, что из барабана слита вся вода.</li> <li>Дверца может не открываться из-за наличия воды в барабане. Слейте воду из барабана и откройте дверцу вручную.</li> <li>Убедитесь, что индикатор блокировки дверцы не горит. Индикатор блокировки дверцы отключается по завершении слива воды из машины.</li> </ul>
<p>Избыточное пенообразование.</p>	<ul style="list-style-type: none"> <li>Убедитесь в использовании для стирки средства рекомендованных типов.</li> <li>Используйте высокоэффективное средство для стирки, чтобы предотвратить избыточное пенообразование.</li> <li>Сократите количество средства для стирки для мягкой воды, небольшой загрузки и слабозагрязненного белья.</li> <li>НЕ рекомендуется использовать низкоэффективное средство для стирки.</li> </ul>
<p>Не удается добавить дополнительное средство для стирки.</p>	<ul style="list-style-type: none"> <li>Убедитесь, что оставшееся количество средства для стирки и кондиционера для белья не превышает отметку максимального уровня.</li> </ul>

Неисправность	Действие
<p><b>Прекращает работу.</b></p>	<ul style="list-style-type: none"> <li>• Включите кабель питания в рабочую розетку.</li> <li>• Проверьте предохранитель или повторно включите автоматический выключатель.</li> <li>• Закройте дверцу и нажмите кнопку <b>Пуск/Пауза</b>, чтобы запустить стиральную машину. Из соображений безопасности стиральная машина не стирает и не отжимает при открытой дверце.</li> <li>• Перед началом заполнения водой стиральная машина издаст несколько щелкающих звуков, проверяя блокировку двери, и произведет быстрый слив.</li> <li>• В ходе цикла возможна пауза или период замачивания. Немного подождите, так как стиральная машина может продолжить работу через некоторое время.</li> <li>• Убедитесь, что сетчатый фильтр шланга для подачи воды не забит грязью в месте подключения к кранам. Регулярно очищайте сетчатый фильтр.</li> <li>• При недостаточном уровне напряжения, подаваемого к стиральной машине, слив или отжим временно выполняться не будут. После того, как уровень напряжения придет в норму, работа стиральной машины будет возобновлена в обычном режиме.</li> </ul>
<p><b>Заполняется водой неправильной температуры.</b></p>	<ul style="list-style-type: none"> <li>• Полностью откройте оба крана.</li> <li>• Убедитесь в правильном выборе температуры.</li> <li>• Убедитесь, что шланги подключены к соответствующим кранам. Пустите воду по трубам.</li> <li>• Убедитесь, что нагреватель воды настроен на подачу горячей воды температурой не менее 49 °С. Также проверьте объем нагревателя воды и период повторного нагрева.</li> <li>• Отсоедините шланги и прочистите сетчатый фильтр. Возможно, сетчатый фильтр засорен.</li> <li>• При заполнении стиральной машины водой температура воды может меняться, так как функция автоматического контроля температуры проверяет температуру поступающей воды. Это нормально.</li> <li>• При заполнении стиральной машины водой можно заметить, что при выборе стирки холодной или теплой водой через дозатор поступает только горячая и/или только холодная вода. Это нормальная работа функции автоматического контроля температуры, так как стиральная машина определяет температуру воды.</li> </ul>
<p><b>После стирки белье остается мокрым.</b></p>	<ul style="list-style-type: none"> <li>• Используйте высокую или очень высокую скорости отжима.</li> <li>• Используйте высокоэффективное средство для стирки, чтобы уменьшить пенообразование.</li> <li>• Слишком маленькая загрузка. При малой загрузке (одна или две вещи) белье может неравномерно распределиться и не отжаться полностью.</li> <li>• Убедитесь, что сливной шланг не перегнут и не засорен.</li> </ul>
<p><b>Утечка воды.</b></p>	<ul style="list-style-type: none"> <li>• Убедитесь, что дверца закрыта должным образом.</li> <li>• Убедитесь, что все шланги надежно подключены.</li> <li>• Убедитесь, что конец сливного шланга правильно вставлен и надежно подсоединен к сливной системе.</li> <li>• Избегайте чрезмерной загрузки.</li> <li>• Используйте высокоэффективное средство для стирки, чтобы предотвратить избыточное пенообразование.</li> </ul>

## Поиск и устранение неисправностей

Неисправность	Действие
Появление запаха.	<ul style="list-style-type: none"><li>• Избыточная пена скапливается в углублениях и может привести к появлению неприятного запаха.</li><li>• Время от времени выполняйте циклы очистки для стерилизации.</li><li>• Очистите уплотнение дверцы (диафрагма).</li><li>• После завершения цикла просушите внутреннюю часть стиральной машины.</li></ul>
Пузырьки не видны (только для моделей с функцией образования пузырьков).	<ul style="list-style-type: none"><li>• Вы не сможете увидеть пузырьки, если в барабане слишком много белья.</li><li>• Чрезмерное загрязнение белья может препятствовать образованию пузырьков.</li></ul>

- Если проблему устранить не удастся, обратитесь в центр по обслуживанию клиентов. Номер телефона центра по обслуживанию клиентов указан на наклейке, прикрепленной к устройству.
- Компания Samsung не несет ответственности за повреждение изделия, травмы и прочие связанные с безопасностью изделия проблемы, возникшие в результате попытки ремонта изделия без соблюдения этих инструкций по ремонту и техобслуживанию. Гарантия не распространяется на повреждения изделия, возникшие в результате попытки его ремонта любым лицом, кроме сертифицированного поставщика услуг Samsung.

## Информационные коды

При возникновении сбоя в работе стиральной машины на экране отобразится информационный код. Обратитесь к приведенной ниже таблице и выполните предложенные действия.

Код	Действие
4C	<p>Нет подачи воды.</p> <ul style="list-style-type: none"> <li>Убедитесь, что водопроводные краны открыты.</li> <li>Убедитесь, что шланги подачи воды не засорены.</li> <li>Убедитесь, что водопроводные краны не замерзли.</li> <li>Убедитесь, что стиральная машина работает при достаточном напоре воды.</li> <li>Проверьте правильность подключения к кранам холодной и горячей воды.</li> <li>Сетчатый фильтр может быть засорен; очистите его.</li> <li>Когда отображается сообщение «4C», стиральная машина выполняет слив воды в течение 3 минут. При этом кнопка Питание блокируется.</li> </ul>
4C2	<ul style="list-style-type: none"> <li>Убедитесь, что шланг подачи холодной воды надежно подключен к крану с холодной водой. Если он подключен к крану с горячей водой, после нескольких циклов стирки белье может потерять форму.</li> </ul>
5C	<p>Вода не сливается.</p> <ul style="list-style-type: none"> <li>Убедитесь, что сливной шланг не замерз и не засорен.</li> <li>Проверьте правильное расположение сливного шланга, которое зависит от типа подключения.</li> <li>Очистите фильтр для мусора, так как он может быть засорен.</li> <li>Убедитесь, что сливной шланг, ведущий к системе слива воды, полностью расправлен.</li> <li>Если информационный код по-прежнему отображается, обратитесь в центр по обслуживанию клиентов</li> </ul>
dC	<p>Стиральная машина используется при открытой дверце.</p> <ul style="list-style-type: none"> <li>Убедитесь, что дверца закрыта должным образом.</li> <li>Убедитесь, что белье не защемлено дверцей.</li> </ul>
oC	<p>Переполнение водой.</p> <ul style="list-style-type: none"> <li>Перезапустите машину после отжима.</li> <li>Если на дисплее по-прежнему отображается информационный код, обратитесь в местный сервисный центр Samsung.</li> </ul>
LC, LC1	<p>Проверьте сливной шланг.</p> <ul style="list-style-type: none"> <li>Конец сливного шланга не должен располагаться на полу.</li> <li>Убедитесь, что сливной шланг не засорен.</li> <li>Если информационный код по-прежнему отображается, обратитесь в центр по обслуживанию клиентов.</li> </ul>
3C	<p>Проверьте, работает ли двигатель барабана.</p> <ul style="list-style-type: none"> <li>Перезапустите цикл.</li> <li>Если информационный код по-прежнему отображается, обратитесь в центр по обслуживанию клиентов.</li> </ul>

# Поиск и устранение неисправностей

Код	Действие
UC	Проверьте, работает ли двигатель пульсатора. <ul style="list-style-type: none"><li>• Проверьте, подается ли питание.</li><li>• Если информационный код по-прежнему отображается, обратитесь в центр по обслуживанию клиентов.</li></ul>
	Обнаружено низкое напряжение. <ul style="list-style-type: none"><li>• Проверьте, подключен ли кабель питания.</li><li>• Если информационный код по-прежнему отображается, обратитесь в центр по обслуживанию клиентов.</li></ul>
HC	Проверка: высокая температура при нагреве. <ul style="list-style-type: none"><li>• Если информационный код по-прежнему отображается, обратитесь в центр по обслуживанию клиентов.</li></ul>
1C	Датчик уровня воды работает неправильно. <ul style="list-style-type: none"><li>• Отключите стиральную машину и перезапустите цикл.</li><li>• Если информационный код по-прежнему отображается, обратитесь в центр по обслуживанию клиентов.</li></ul>
AC	Проверьте связь между главным и второстепенным печатным узлом. <ul style="list-style-type: none"><li>• Отключите стиральную машину и перезапустите цикл.</li><li>• Если информационный код по-прежнему отображается, обратитесь в центр по обслуживанию клиентов.</li></ul>
0	Машина не выключается автоматически после последнего процесса отжима, и остается сообщение «0». <ul style="list-style-type: none"><li>• Машина работает нормально, не выполняя цикл <b>ОЧИСТКА БАРАБАНА</b>.</li></ul> Тем не менее, рекомендуется регулярно запускать этот цикл в целях поддержания гигиены.

Если на дисплее продолжает отображаться какой-либо информационный код, обратитесь в местный сервисный центр Samsung.

# Технические характеристики

## Символы на этикетках одежды

Следующие символы обозначают указания по уходу за одеждой. Этикетки на одежде содержат четыре символа в следующем порядке: стирка, отбеливание, сушка и глажение (сухая чистка, если необходимо). Использование символов обеспечивает согласованность среди производителей местных и импортных товаров. Следуйте указаниям на этикетках, чтобы продлить срок службы одежды и снизить вероятность возникновения проблем, связанных со стиркой.

### Стирка

	Кипячение 95°C
	Стирка цветных вещей при 60°C.
	Стирка цветных вещей при 60°C. (Стирка цветных вещей, не требующих особого ухода)
	Стирка цветных вещей при 40°C.
	Мягкая стирка при 40°C.
	Очень мягкая стирка при 40°C.
	Бережная стирка при 30°C.
	Мягкая и бережная стирка при 30°C.
	Очень мягкая и бережная стирка при 30°C.
	Только ручная стирка.
	Не стирать.



#### ПРИМЕЧАНИЕ

Цифры на символе ванны указывают максимальную температуру стирки в градусах Цельсия, которую нельзя превышать.

### Отбеливание

	Допускается любой отбеливатель.
	Допускается только кислородный отбеливатель
	Не отбеливать.

### Сушка

	Можно сушить в сушильном барабане/ при нормальной сушке при температуре до 80 °C
	Можно сушить в сушильном барабане/ при мягкой сушке при температуре до 60 °C
	Не сушить в сушильном барабане.
	Можно подвешивать для сушки.
	Можно подвешивать для сушки, без выжимания.
	Сушить на плоской поверхности
	Сушить на плоской поверхности, без выжимания.
	Можно подвешивать для сушки в тени.
	Можно подвешивать для сушки в тени, без выжимания.
	Сушить на плоской поверхности в тени.
	Сушить на плоской поверхности в тени, без выжимания.



#### ПРИМЕЧАНИЕ

- Точками обозначен уровень сушки в сушилке.
- Линии указывают тип и место сушки.

# Технические характеристики

## Глажка

	Можно гладить при температуре до 200 °C
	Можно гладить при температуре до 150 °C
	Можно гладить при температуре до 110 °C Осторожность при использовании утюгов с функцией отпаривателя (гладить без пара).
	Не гладить.



### ПРИМЕЧАНИЕ

Точки указывают диапазоны температур для глажки (регулятор, пар, дорожные утюги и гладильные машины).

## Профессиональная уход

	Нормальная профессиональная химчистка с использованием углеводородов (тяжелые бензины).
	Щадящая профессиональная химчистка с использованием углеводородов (тяжелые бензины).
	Нормальная профессиональная химчистка с использованием перхлорэтилена и/или углеводородов (тяжелые бензины).
	Щадящая профессиональная химчистка с использованием перхлорэтилена и/или углеводородов (тяжелые бензины).
	Химическая чистка запрещена.
	Профессиональная влажная очистка.
	Мягкая профессиональная влажная очистка.

	Очень мягкая профессиональная влажная очистка.
	Влажная очистка запрещена.



### ПРИМЕЧАНИЕ

- Буквы в кружке обозначают растворители, используемые при химчистке (P, F) или влажной очистке (W).
- Как правило, линия под символом указывает на более мягкое обращение (например, щадящий цикл для вещей, не требующих особого ухода). Двойная линия указывает на особо щадящее обращение.



---

## Защита окружающей среды

---

- Данное устройство изготовлено из материалов, подлежащих вторичной переработке. Если вы решили утилизировать устройство, следуйте местным правилам по утилизации отходов. Отрежьте кабель питания, чтобы устройство нельзя было подключить к источнику питания. Снимите крышку, чтобы животные или маленькие дети не оказались запертыми в устройстве.
- Не превышайте количество средства для стирки, рекомендованное в инструкциях производителя.
- Используйте пятновыводители и отбеливатели перед запуском цикла стирки, только если это необходимо.
- Экономьте воду и электроэнергию, полностью загружая машину при стирке (точный вес загружаемого белья зависит от используемой программы стирки).

---

## Гарантия на запасные части

---

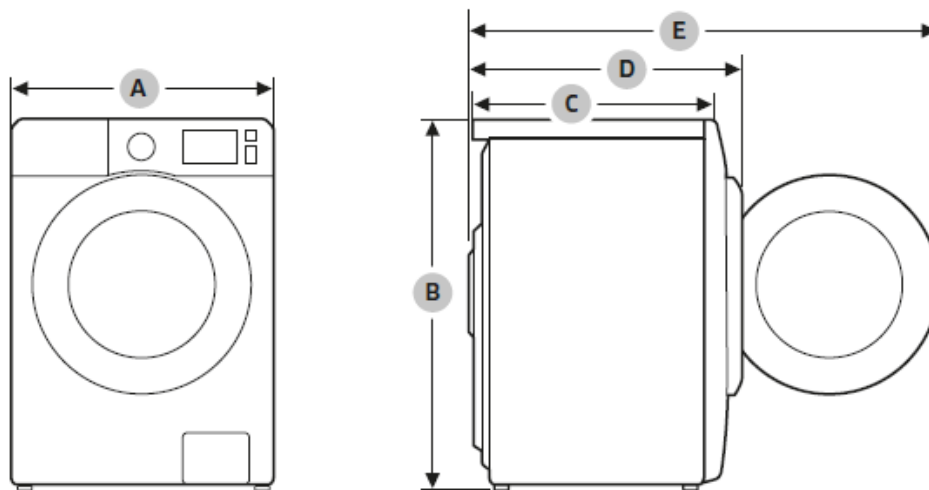
Мы гарантируем, что перечисленные ниже запасные части будут доступны профессиональным ремонтникам и конечным пользователям в течение минимум 10 лет после размещения последней единицы модели на рынке.

- Дверца, петли и уплотнения дверцы, другие уплотнения, узел замка двери и детали из пластмассы, например дозаторы средства для стирки.
- Перечисленные детали можно приобрести на указанном ниже веб-сайте.
  - <http://www.samsung.com/support>

# Технические характеристики

## Спецификации

Звездочки «\*» используются для обозначения различных вариантов модели, вместо них могут быть подставлены символы (0–9) или (A–Z).



Тип		Стиральная машина с фронтальной загрузкой	
Название модели		WW9*TA*4***	
Габариты	A (Ширина)	600 мм	
	B (Высота)	850 мм	
	C (Глубина)	550 мм	
	D	635 мм	
	E	1072 мм	
Давление воды		50–1000 кПа	
Масса без упаковки		67.0 kg (WW**T*8****, WW**T*5****, WW**T*3****) 65.0 kg (WW**T*0****)	
Максимальный объем загрузки	Стирка и отжим	9 кг	
Потребляемая мощность	Стирка и нагрев	Пер. ток 220-240 В/50 Гц	1900-2300 Вт
Обороты при отжиге		1400 об/мин	

Тип		Стиральная машина с фронтальной загрузкой	
Название модели		WW8*TA*4***	WW8*TA*2***
Габариты	А (Ширина)	600 мм	
	В (Высота)	850 мм	
	С (Глубина)	550 мм	
	Д	635 мм	
	Е	1072 мм	
Давление воды		50–1000 кПа	
Масса без упаковки		67.0 kg (WW**Т*8****, WW**Т*5****, WW**Т*3****) 65.0 kg (WW**Т*0****)	
Максимальный объем загрузки	Стирка и отжим	8,0 кг	
Потребляемая мощность	Стирка и нагрев	Пер. ток 220-240 В/50 Гц	1900-2300 Вт
Обороты при отжиге		1400 об/мин	1200 об/мин

Тип		Стиральная машина с фронтальной загрузкой	
Название модели		WW7*TA*4***	WW7*TA*2***
Габариты	А (Ширина)	600 мм	
	В (Высота)	850 мм	
	С (Глубина)	550 мм	
	Д	635 мм	
	Е	1072 мм	
Давление воды		50–1000 кПа	
Масса без упаковки		67.0 kg (WW**Т*8****, WW**Т*5****, WW**Т*3****) 65.0 kg (WW**Т*0****)	
Максимальный объем загрузки	Стирка и отжим	7,0 кг	
Потребляемая мощность	Стирка и нагрев	Пер. ток 220-240 В/50 Гц	1900-2300 Вт
Обороты при отжиге		1400 об/мин	1200 об/мин

# Технические характеристики



## ПРИМЕЧАНИЕ

Конструкция и технические характеристики могут быть изменены без предварительного уведомления с целью повышения качества.

## Информация о маркировке в EPREL

Чтобы получить доступ к регистрации EPREL модели:

- Перейдите на <https://eprel.ec.europa.eu>
- Найдите идентификатор модели на энергетической этикетке изделия и введите его в поле поиска.
- Отображается информация о маркировке энергоэффективности модели.

\* Вы можете напрямую получить доступ к информации о продукте по ссылке

<https://eprel.ec.europa.eu/qg/#####>(номер регистрации) Регистрационный номер можно найти на этикетке с рейтингом вашего продукта.

## Технические характеристики (согласно регламенту ЕС 2019/2023)

Модель	Циклы	Загрузка (кг)	Время программы (чч:мм)	Энергопотребление (кВтч/цикл)	Расход воды (л/цикл)	Максимальная температура (°C)	Остаточное содержание влаги (%)	Скорость вращения при отжиме (об/мин)
WW9*TA*4***	ЕСО 40-60	9	3:48	0,809	71,0	31	49,5	1400
		4,5	2:54	0,509	46	27	51	1400
		2,5	2:36	0,216	36	21	53	1400
	ХЛОПОК 20 °C	9	3:19	0,357	117	20	53	1400
	ХЛОПОК 60 °C	9	2:25	1,504	134	55	53	1400
	ХЛОПОК 60 °C + интенсивное замачивание	9	2:55	2,099	134	60	53	1400
	СИНТЕТИКА 40 °C	4	2:25	0,680	68	40	32	1200
15' БЫСТРАЯ СТИРКА Холодная	2	0:15	0,015	43	15	105	800	
WW9*TA*2***	ЕСО 40-60	9	3:48	0,809	71,0	31	49,5	1200
		4,5	2:54	0,509	46	27	51	1200
		2,5	2:36	0,216	36	21	58,5	1200
	ХЛОПОК 20 °C	9	3:19	0,357	117	20	56	1200
	ХЛОПОК 60 °C	9	2:25	1,504	134	55	56	1200
	ХЛОПОК 60 °C + интенсивное замачивание	9	2:55	2,099	134	60	56	1200
	СИНТЕТИКА 40 °C	4	2:25	0,680	68	40	32	1200
15' БЫСТРАЯ СТИРКА Холодная	2	0:15	0,015	43	15	105	800	

Модель	Циклы	Загрузка (кг)	Время программы (чч:мм)	Энергопотребление (кВтч/цикл)	Расход воды (л/цикл)	Максимальная температура (°C)	Остаточное содержание влаги (%)	Скорость вращения при отжиме (об/мин)
WW8*TA*4***	ЕСО 40-60	8	3:38	0,805	65	33	50	1400
		4	2:48	0,525	45	30	51,5	1400
		2	2:31	0,278	31	23	53	1400
	ХЛОПОК 20 °C	8	3:19	0,339	104	20	53	1400
	ХЛОПОК 60 °C	8	2:25	1,659	127	55	53	1400
	ХЛОПОК 60 °C + интенсивное замачивание	8	2:55	2,192	127	60	53	1400
	СИНТЕТИКА 40 °C	4	2:25	0,680	68	40	32	1200
15' БЫСТРАЯ СТИРКА Холодная	2	0:15	0,015	43	15	105	800	
WW8*TA*2***	ЕСО 40-60	8	3:38	0,805	65	33	50	1200
		4	2:48	0,525	45	30	51,5	1200
		2	2:31	0,278	31	23	58,5	1200
	ХЛОПОК 20 °C	8	3:19	0,339	104	20	56	1200
	ХЛОПОК 60 °C	8	2:25	1,659	127	55	56	1200
	ХЛОПОК 60 °C + интенсивное замачивание	8	2:55	2,192	127	60	56	1200
	СИНТЕТИКА 40 °C	4	2:25	0,680	68	40	32	1200
15' БЫСТРАЯ СТИРКА Холодная	2	0:15	0,015	43	15	105	800	
WW7*TA*4***	ЕСО 40-60	7,0	3:28	0,722	59,5	31	50,5	1400
		3,5	2:42	0,478	41,2	27	52,5	1400
		2	2:31	0,267	30	24	53	1400
	ХЛОПОК 20 °C	7,0	3:19	0,336	120	20	53	1400
	ХЛОПОК 60 °C	7,0	2:25	1,587	117	55	53	1400
	ХЛОПОК 60 °C + интенсивное замачивание	7,0	2:55	2,011	117	60	53	1400
	СИНТЕТИКА 40 °C	4	2:25	0,680	68	40	32	1200
15' БЫСТРАЯ СТИРКА Холодная	2	0:15	0,015	43	15	105	800	
WW7*TA*2***	ЕСО 40-60	7,0	3:28	0,722	59,5	31	50,5	1200
		3,5	2:42	0,478	41,2	27	52,5	1200
		2	2:31	0,267	30	24	58,5	1200
	ХЛОПОК 20 °C	7,0	3:19	0,336	120	20	56	1200
	ХЛОПОК 60 °C	7,0	2:25	1,587	117	55	56	1200
	ХЛОПОК 60 °C + интенсивное замачивание	7,0	2:55	2,011	117	60	56	1200
	СИНТЕТИКА 40 °C	4	2:25	0,680	68	40	32	1200
15' БЫСТРАЯ СТИРКА Холодная	2	0:15	0,015	43	15	105	800	





# Технические характеристики

---

Русский



Модель	Циклы	Загрузка (кг)	Время программы (ЧЧ:ММ)	Энергопотребление (кВтч/цикл)	Расход воды (л/цикл)	Максимальная температура (°С)	Остаточное содержание влаги (%)	Скорость вращения при отжиме (об/мин)
WW8*TD*2***(*)	ЕСО 40-60	8	3:38	0,805	65	33	50	1200
		4	2:48	0,525	45	30	51,5	1200
		2	2:31	0,278	31	23	58,5	1200
	ХЛОПОК 20 °С	8	3:19	0,339	104	20	56	1200
	ХЛОПОК 60 °С	8	2:25	1,659	127	55	56	1200
	ХЛОПОК 60 °С + интенсивное замачивание	8	2:55	2,192	127	60	56	1200
	СИНТЕТИКА 40 °С	4	2:25	0,680	68	40	32	1200
15' БЫСТРАЯ СТИРКА Холодная	2	0:15	0,015	43	15	105	800	
WW7*TD*2***(*)	ЕСО 40-60	7,0	3:28	0,742	62,0	31	50,5	1200
		3,5	2:42	0,468	36	27	52,5	1200
		2	2:31	0,251	31	24	58,5	1200
	ХЛОПОК 20 °С	7,0	3:19	0,336	120	20	56	1200
	ХЛОПОК 60 °С	7,0	2:25	1,587	117	55	56	1200
	ХЛОПОК 60 °С + интенсивное замачивание	7,0	2:55	2,011	117	60	56	1200
	СИНТЕТИКА 40 °С	4	2:25	0,680	68	40	32	1200
15' БЫСТРАЯ СТИРКА Холодная	2	0:15	0,015	43	15	105	800	

Значения, указанные для программ, кроме Есо 40-60 и цикла стирки и сушки, являются ориентировочными.

# Для заметок

---





**ВОПРОСЫ ИЛИ КОММЕНТАРИИ?**

СТРАНА	ВЫЗОВ	ИЛИ ПОСЕТИТЕ НАС ОНЛАЙН НА
ФРАНЦИЯ	01 48 63 00 00	<a href="http://www.samsung.com/fr/support">www.samsung.com/fr/support</a>

/QR-код/  
DC68-04206E-02

