



Register your
new device on
MyBosch now and
get free benefits:
[bosch-home.com/
welcome](https://bosch-home.com/welcome)



Extractor hood

DWK0.5G.0.

DWK65AD.0R

DWK65AJ.0R

DWK65AJ91R

[kk] Пайдаланушы және орнату нұсқаулықтар

2

[ru] Руководство пользователя и инструкция по установке

17

Мазмұны

ПАЙДАЛАНУШЫ НҰСҚАУЛЫҚТАР

1	Қауіпсіздік	2
2	Материалдық зияндардың алдын алу	4
3	Қоршаған ортаны қорғау және сақтау.....	5
4	Пайдалану түрлері	5
5	Танысу.....	5
6	Керек-жарақтар.....	6
7	Негізгі басқару	6
8	Тазалау және күту	6
9	Ақауларды жою	9
10	Кәдеге жарату.....	10
11	Сервистік қызмет көрсету	10
12	МОНТАЖДАУ НҰСҚАУЛЫҒЫ	10
12.4	Орнату барысында қауіпсіздік	11

1 Қауіпсіздік

Келесі қауіпсіздік техникасының нұсқауларын ескеріңіз.

1.1 Жалпы нұсқаулар

- Бұл нұсқаулықты мұқият оқып шығыңыз.
- Нұсқаулықты және өнім мәліметтерін келешекте пайдалану үшін сақтап қойыңыз.
- Құрылғыны тасымалдау зақымдары болғанда қоспаңыз.

1.2 Тиісті ретте пайдалану

Бұл құрылғы тек кірістіруге арналған. Арнайы монтаждау нұсқаулығын ескеріңіз.

Тек орнату нұсқаулығы бойынша мамандық орнату пайдалану қауіпсіздігін қамтамасыз етеді. Орнатушы орнатылған жерде кедергісіз жұмыс істеуі үшін жауапкер.

Құрылғыны тек төмендегідей пайдаланыңыз:

- ас даярлау буын сорып алу үшін.
- жеке үйлерде және үйдегі жабық бөлмелерде.
- теңіз деңгейінен 2000 м биіктікке дейін.

Құрылғыны мына әрекеттер үшін пайдаланбаңыз:

- сыртқы таймермен.

1.3 Пайдаланушыларды шектеу

Бұл құрылғыны жасы 8-дегі және одан үлкен балалардың, сонымен қатар қозғалу, сезу және ойлану мүмкіндіктері шектелген және/немесе жеткілікті білімі жоқ тұлғалардың пайдалануына тек оларды біреу қадағалаған жағдайда немесе осы құрылғыны қауіпсіз пайдалану нұсқауларымен таныс болса және дұрыс пайдаланбау салдарынан қандай қауіптердің орын алатынын түсінетін болса ғана пайдалануларына болады.

Балаларға осы құрылғымен ойнауға рұқсат етпеңіз.

Тазалау мен пайдаланушыға қызмет көрсетуге 15 жас немесе одан асқан балаларға ересектердің қадағалауымен рұқсат етіледі. 8 жасқа толмаған балаларды құрылғы және жалғағыш сымнан алшақ ұстаңыз.

1.4 Қауіпсіз пайдалану

ЕСКЕРТУ – Тұншығып қалу қатері!

Балалар орама материалын бастарына киіп немесе оралып тұншығып қалуы мүмкін.

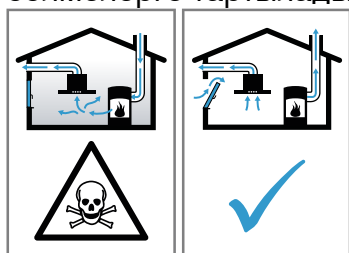
- ▶ Орама материалды балалардан алыс ұстаңыз.
- ▶ Балаларға орам материалдарымен ойнауға рұқсат етпеңіз.

Балалар кіші бөлшектерді деммен жұтып немесе жұтып тұншығып қалуы мүмкін.

- ▶ Кіші бөлшектерді балалардан алыс ұстаңыз.
- ▶ Балаларға кіші бөлшектерді ойнауға рұқсат етпеңіз.

⚠ ЕСКЕРТУ – Улану қатері!

Артқа сорылған жанатын газдар газдан улануға алып келуі мүмкін. Бөлме ауасына байланысты алау ошақтар (мысалы газ, май, ағаш немесе көмірдік ысыту құралдары, ағымдық ысытқыш, ыстық су дайындағышы) жанатын ауаны орнатылған жерден алып пайдаланылған газдарды газ шығару аспабы (мысалы, камин) арқылы шығарады. Ауа сору құбыры жұмыс істеп тұрғанда, асүй мен оған жақын орналасқан бөлмелердегі ауа сорылады, сәйкесінше ауа жетіспеушілігі салдарынан, қысым төмендейді. Зиянды газдар камин мен ауа сору шахтасынан бөлмелерге тартылады.



- ▶ Егер құрал желдету күйінде болып бір уақытта бөлме ауасына байланысты ошақпен пайдаланылса, әрдайым жетерлік ауаны кірітіңіз.
- ▶ Ошақтың қазандығындағы теріс қысым 4 Па-дан (0,04 мбар) аспаған жағдайда ғана қауіпсіз пайдалануды қамтамасыз етуге болады. Оны жабылмайтын жану үшін жетерлік ауаны келтіретін тесіктер арқылы, мысалы есіктерде, терезелерде ауа алмасу/желдету аспабымен немесе басқа техникалық шаралармен қамтамасыз ету мүмкін. Бір ғана ауа алмасу/желдету аспабы керекті көлемді қамтамасыз етпейді.
- ▶ Мұржа тазалаушының ұсынысын алыңыз, ол үйдің жалпы ауа алмасуын есептеп желдету үшін тиісті шараны ұсынуы мүмкін.
- ▶ Егер құрал тек ауа айналымы режимінде ғана жұмыс істеп тұрса, онда оны еш шектеусіз пайдалана беруге болады.

⚠ ЕСКЕРТУ – Өрт шығу қатері!

Май жинайтын сүзгілерде жиналып қалған майлар тұтанып кетуі мүмкін.

- ▶ Құрылғыны май сүзгісіз пайдаланбаңыз.
- ▶ Май жинайтын сүзгіні мерзімді түрде тазалап тұрыңыз.
- ▶ Құрылғының жанында ешқашан ашық жалынмен жұмыс істеменіз (мәселен, отпен шарпып пісіру).

- ▶ Қатты отын (мысалы, отын немесе көмір) жағатын көз, алынбайтын тұтас қорғаныш панелімен жабдықталған болса, құрылғыны сол көзге жақын жерге орналастыруға болады. Ұшқындар ұшуы мүмкін емес.

Ыстық өсімдік майы мен май тез тұтанады.

- ▶ Ыстық өсімдік майы немесе майды әрдайым бақылауда ұстау керек.
- ▶ От тұтанып кеткен жағдайда, оны ешқашан сумен өшірмеңіз. Конфорканы өшіру. Алауларды абайлап қақпақпен, өшіру төсемімен немесе ұқсасыме өшіріңіз.

Қосулы тұрған газ конфоркасының үстіне ыдыс қойылған болса, ол тым көп жылу бөледі. Жоғарысына қойылған ауа алмастыру құралы зақымдануы немесе жанып кетуі мүмкін.

- ▶ Газ конфоркасын, үстіне ыдыс қойған соң ғана қосыңыз.

Бірнеше газ конфоркаларын бір уақытта қатар пайдаланса, аса көп жылу өндіріледі. Жоғарысына қойылған ауа алмастыру құралы зақымдануы немесе жанып кетуі мүмкін.

- ▶ Газ конфоркасын, үстіне ыдыс қойған соң ғана қосыңыз.
- ▶ Желдеткіштің ең күшті жұмыс режимін орнатыңыз.
- ▶ Екі газ конфоркаларын бірдей ең күшті алаумен 15 минуттан көп ешқашан пайдаланбаңыз. Екі газ конфоркасы бір үлкен жанарғыға сәйкес келеді.
- ▶ Қуаты 5 кВт-тан жоғары үлкен жанарғыларды, мәселен Wok-ты, қатты жалында 15 минуттан артық қалдырмаңыз.

⚠ ЕСКЕРТУ – Күйіп қалу қатері!

Қолжетімді бөлшектер жұмыс істегенде қызып кетеді.

- ▶ Ыстық бөлшектерге ешқашан тимеңіз.
- ▶ Балаларды жақындатпаңыз.

Құрылғы жұмыс істегенде қызып кетеді.

- ▶ Құрылғыны тазаламас бұрын суытыңыз.

⚠ ЕСКЕРТУ – Жарақаттану қатері!

Құрылғының ішіндегі кей бөлшектердің жиектері өткір.

- ▶ Құрылғының ішкі бөлігін мұқият тазалаңыз. Құралға қойылған заттар түсуі мүмкін.
- ▶ Құралдың үстіне ешқандай зат қоймаңыз.

Електр немесе механикалық құрылымында өзгерістерді кіріту қауіпті болып дұрыс жұмыс істемеуіне алып келуі мүмкін.

- ▶ Електр немесе механикалық құрылымында өзгерістерді кіріту мүмкін емес.

Топсаларды ашып-жапқанда жарақат алу қаупі бар.

- ▶ Топсаларды қозғалатын элементтеріне қолыңызды тигізбеңіз.

Диод жарығы өте жарқын болып көзді зақымдауы мүмкін (қауіп тобы 1).

- ▶ Қосулы диод жарығына 100 секундтан ұзақ қарамаңыз.

⚠ ЕСКЕРТУ – Электр тоқ соғу қатері бар!

Ішіне кірген ылғалдық тоқ соғуына алып келуі мүмкін.

- ▶ Тазаламас бұрын, желілік кабель ашасын розеткадан шығарыңыз немесе сақтандырғыштар блогындағы сақтандырғышты ажыратыңыз.
- ▶ Құрылғыны тазалау үшін булап тазартқыш немесе жоғары басымдылықты булап тазартқышты пайдаланбаңыз.

⚠ ЕСКЕРТУ – Жарылу қаупі!

Агрессивті сілтілі және қышқылды күйдіргіш тазартқыш құралдар ыдыс жуғыш машинаның алюминий бөлшектерімен реакцияға түсетіндіктен, ол жарылысқа әкеп соғуы мүмкін.

- ▶ Агрессивті сілтілі және қышқылды күйдіргіш тазартқыш құралдарды ешқашан қолданбаңыз. Ондай тазартқыш құралдармен әсіресе алюминий бөлшектерді, мәселен, коммерциялық және өнеркәсіптік мақсатта пайдаланылатын иіс тарту құбырының май сүзгісін тазаламаңыз.

⚠ ЕСКЕРТУ – Өрт шығу қатері!

Май жинайтын сүзгілерде жиналып қалған майлар тұтанып кетуі мүмкін.

- ▶ Май жинайтын сүзгіні мерзімді түрде тазалап тұрыңыз.

⚠ ЕСКЕРТУ – Жарақаттану қатері!

Тиісті болмаған жөндеулер қауіпті болып табылады.

- ▶ Тек қана білікті мамандар құрылғыны жөндеуі мүмкін.
- ▶ Егер құрылғыда ақау бар болса, қызмет көрсету орталығына хабарласыңыз.

⚠ ЕСКЕРТУ – Электр тоқ соғу қатері бар!

Ішіне кірген ылғалдық тоқ соғуына алып келуі мүмкін.

- ▶ Сулы жөкемен тазаламаңыз.

2 Материалдық зияндардың алдын алу

НАЗАР АУДАРЫҢЫЗ!

Конденсацияланған су тот басу зияндарына алып келуі мүмкін.

- ▶ Конденсаттың түзілуіне жол бермеу үшін, ас әзірлегенде құрылғыны қосып қойыңыз.

Басқару элементтеріне ылғал тиіп кеткен жағдайда, құрылғы зақымдалуы мүмкін.

- ▶ Басқару элементтерін ешқашан сулы шүберекпен тазаламаңыз.

Дұрыс тазаламаса, жұмыс беті бүлінеді.

- ▶ Тазалау жөніндегі нұсқауларды орындаңыз.
- ▶ Қылшық немесе өткір қырғыш пайдаланбаңыз.
- ▶ Тот баспайтын болаттық беттерді тек ажарлау бағытында тазалаңыз.
- ▶ Басқару элементтерін тазалағанда тот баспайтын болатты тазартқыш құралдарын қолданбаңыз.

Конденсат қайта түзілетін болса, ол құрылғыны зақымдауы мүмкін.

- ▶ Сорғыш арна құрылғыға қарай кем дегенде 1 ° иіліп орналастырылуы тиіс.

Дизайн элементтеріне түсетін салмақ шектен асып кетсе, олардың сынып қалуы мүмкін.

- ▶ Дизайн элементтерін тартпаңыз.
- ▶ Дизайн элементтерінің үстіне зат қоймаңыз және ештеңе ілмеңіз.

Қапталмаған қорғағыш пленка арқылы бет зақымдануы.

- ▶ Құрылғыны пайдаланар алдында, оның барлық бөліктеріндегі қорғаныш таспаларын алып тастаңыз.

Бір шамның дұрыс жұмыс істемеуі басқа шамдарға шамадан тыс жүктеме әкелуі мүмкін.

- ▶ Жарамайтын шамдарды ауыстырыңыз.

Лакпен боялған беттер сезімтал.

- ▶ Тазалау жөніндегі нұсқауларды орындаңыз.

→ "Бұйымды тазалау", Бет6

- ▶ Лакпен боялған беттерді сызаттардан қорғаңыз.

3 Қоршаған ортаны қорғау және сақтау

3.1 Буып-түйетін нәрселерді кәдеге жарату

Орауыш материалдары қоршаған ортаға зиян тигізбейді және оларды қайта өңдеуге болады.

- ▶ Бөлек компоненттерді ажыратып, сұрыптары бойынша кәдеге жаратыңыз.

3.2 Энергия үнемдеу

Егер төмендегі нұсқауларды орындасаңыз құрылғы кемірек тоқ тұтынады.

Желдеткіштің жұмыс режимін булану жиіліне қарай реттеңіз.

- Төменрек желдеткіш басқышы кемірек энергия тұтынуын білдіреді.

Интенсивті пісіру иістерінде жоғары желдеткіш басқыштарын таңдаңыз.

- Сонда жағымсыз иістер бөлме ішіне аз таралады.

Құрылғыны әрі қарай пайдаланбайтын болсаңыз, жарықтандыруды өшіріп қойыңыз.

- Жарықтандыру өшірулі тұрғанда электр энергиясы жұмсалмайды.

Сүзгіні көрсетілген жиілікті сақтай отырып тазалаңыз немесе алмастырыңыз.

- Сүзгілердің жұмыстың тиімділігі өзгермейді.

Ас өзірлегенде қақпақтарды қолданыңыз.

- Сонда булану мен конденсат мөлшері азаяды.

Қосымша функцияларды қажет болғанда ғана пайдаланыңыз.

- Қосымша функцияларды өшіру қуат тұтынуды азайтады.

4 Пайдалану түрлері

Сіз құралды ауа шығару режимінде немесе ауа айналымы режимінде пайдалана аласыз.

4.1 Желдетуды пайдалану

Сорылған ауа май сүзгісі арқылы тазаланып құбыр жүйесі арқылы ашық ауаға жеткізіледі.



Ауаны құрылғылардың қолданған газын шығаратын, газ немесе өзге отын түрімен жұмыс істейтін түтіндікке бұруға болмайды (бұл ауа айналымы бар құрылғыларға қатысты емес).

- Ауа сору құбырын қолданылмайтын түтіндікке жалғаған жағдайда, құбырларды пайдалану және тазалауға жауап беретін тиісті мекемеден рұқсат алу қажет.
- Егер сорылған ауа сыртқы қабырға арқылы жіберілсе телескоптық қабырға жәшігімен пайдаланылады.

4.2 Ауа айналымы режимі

Сорылған ауа май жинайтын сүзгі мен иіс сүзгісі арқылы өтіп, тазартылып, қайтадан бөлмеге жіберіледі.



Ауа айналымы режимінде жағымсыз иістерді жоқ қылу үшін, иіс сүзгісін орнату қажет. Құрылғыны ауа айналымы режимінде пайдаланудың өртүрлі мүмкіндіктері туралы ақпаратты біздің каталогтан оқуыңызға немесе дилерден алуыңызға болады. Қажетті жабдықтарды арнайы дүкеннен, сервистік қызмет көрсету орталығынан немесе интернет-дүкеннен алуға болады.
→ "Керек-жарақтар", Бет6

5 Танысу

5.1 Басқару элементтері

Басқару элементтері арқылы құрылғының барлық функцияларын тоқтатып жұмыс жағдайы туралы мәліметтерді алыңыз.

1 Желдеткіштің 1 режимін қосыңыз.

2 Желдеткіштің 2 режимін қосыңыз.

3 Желдеткіштің 3 режимін қосыңыз.

Шамды қосу немесе өшіру.

1

2

3



6 Керек-жарақтар

Керек-жарақтарды қызмет көрсету орталығынан, делдалдан немесе Интернеттен сатып алуға болады. Тек түпнұсқа керек-жарақтарды пайдаланыңыз, себебі тек олар құрылғыңызға жарамды болып табылады.

Керек-жарақтар әр құрылғыға байланысты өзгешеленеді. Сатып алу кезінде әрдайым құрылғыңыздың дәлме-дәл атауын (өнім нөмірін) беріңіз. → Бет10

Құрылғыңыз үшін қолжетімді керек-жарақтарды каталогтен, онлайн дүкеннен немесе қызмет көрсету орталығынан біліп алуға болады.
www.bosch-home.com

Керек-жарақтар	Тапсырыс нөмірі
Standard иіс жұтқышы	DWA0LK6A

7 Негізгі басқару

7.1 Электрбұйымды қосыңыз

- ▶ 1 басыңыз.
- ✓ Құрылғы желдеткіштің 1 жұмыс режимінде жұмыс істей бастайды.

7.2 Желдеткіш басқышын реттеу

- ▶ Желдеткіш режимін орнату үшін, 2 немесе 3 басыңыз.

7.3 Құрылғыны өшіру

- ▶ Реттелген желдеткіш пернесін қайта басыңыз.

7.4 Желдеткіштің инерциялық фазасын қосу

Өшірілген соң құрал біраз уақыт желдеткіштің инерциялық фазасында жұмыс істеуін жалғастырады да, кейін автоматты түрде өшеді.

- ▶ 1, 2 немесе 3 түймесін басып тұрыңыз.
- ✓ Құрылғы 15 минут кейін автоматты түрде өшіп қалады.

7.5 Желдеткіштің инерциялық фазасын өшіру

- ▶ 1, 2 немесе 3 басыңыз.
- ✓ Желдеткіш қосымша жұмысы қалған қосымша жұмыс уақыты аяқталғаннан соң аяқталады.
- ✓ Желдеткіш реттелген желдеткіш қуат деңгейінде жұмысын жалғастырып автоматты өшпейді.

7.6 Шам қосу

Желдету жүйесіне қарамастан шамды қосуға немесе өшіре беруге болады.

- ▶  батырмасын басыңыз.

7.7 Шырақты өшіру

- ▶  батырмасын басыңыз.

8 Тазалау және күту

Құрылғыңыздың ұзақ уақыт бойы жұмыс жасауын болдыру үшін, оны мұқият тазалап күтіңіз.

8.1 Тазалау құралы

Тиісті тазартқыш құралдарды қызмет көрсету оратылығынан немесе интернет-дүкеннен алуға болады.

НАЗАР АУДАРЫҢЫЗ!

Сай емес тазалау заттары құрылғының беттерін зақымдауы мүмкін.

- ▶ Щетка немесе өткір қырғыш пайдаланбаңыз.
- ▶ Қатты алкогольдік тазалау құралын пайдаланбаңыз.
- ▶ Ешқандай қатты губка немесе тазалау губкаларын пайдаланбаңыз.
- ▶ Әйнек тазартқыш құралдарды, әйнек беттерді тазалайтын қырғыштарды немесе тот баспайтын болаттан жасалған бұйымдарды күту құралдарын, сәйкес бөлшекті тазалау туралы нұсқауларда айтылған болса ғана пайдаланыңыз.

- ▶ Ыдыс жуатын майлықтарды пайдалану алдында мұқият жуып алыңыз.

8.2 Бұйымды тазалау

Дұрыс тазаламау салдарынан немесе жарамсыз тазартқыш құралдарды пайдалану салдарынан зақымдалған болса, құралды берілген нұсқауларға сәйкес тазалаңыз.

ЕСКЕРТУ – Жарылу қаупі!

Агрессивті сілтілі және қышқылды күйдіргіш тазартқыш құралдар ыдыс жуғыш машинаның алюминий бөлшектерімен реакцияға түсетіндіктен, ол жарылысқа әкеп соғуы мүмкін.

- ▶ Агрессивті сілтілі және қышқылды күйдіргіш тазартқыш құралдарды ешқашан қолданбаңыз. Ондай тазартқыш құралдармен әсіресе алюминий бөлшектерді, мәселен, коммерциялық және өнеркәсіптік мақсатта пайдаланылатын иіс тарту құбырының май сүзгісін тазаламаңыз.

⚠ ЕСКЕРТУ – Электрик тоқ соғу қатері бар!

Ішіне кірген ылғалдық тоқ соғуына алып келуі мүмкін.

- ▶ Тазаламас бұрын, желілік кабель ашасын розеткадан шығарыңыз немесе сақтандырғыштар блогындағы сақтандырғышты ажыратыңыз.
- ▶ Құрылғыны тазалау үшін булап тазартқыш немесе жоғары басымдылықты булап тазартқышты пайдаланбаңыз.

⚠ ЕСКЕРТУ – Күйіп қалу қатері!

Құрылғы жұмыс істегенде қызып кетеді.

- ▶ Құрылғыны тазаламас бұрын суытыңыз.

⚠ ЕСКЕРТУ – Жарақаттану қатері!

Құрылғының ішіндегі кей бөлшектердің жиектері өткір.

- ▶ Құрылғының ішкі бөлігін мұқият тазалаңыз.

1. Тазартқыш құралдарға қатысты ақпараттарды ескеріңіз.
2. Беттің түріне қарай тазалаңыз.:
 - Тот баспайтын болаттан жасалған беттерді жөкемен және ыстық сабынды сумен тазалаңыз.
 - Лакталған беттерді жөкемен және ыстық сабынды сумен тазалаңыз.
 - Алюминий беттерін жұмсақ шүберекпен және әйнек тазалайтын құралмен тазалаңыз.
 - Пластмассадан жасалған беттерді жұмсақ шүберекпен және әйнек тазалайтын құралмен тазалаңыз.
 - Шыны беттерді жұмсақ шүберекпен және әйнек тазалайтын құралмен тазалаңыз.
3. Жұмсақ шүберекпен құрғатыңыз.
4. Тот баспайтын болат беттерді тазалау үшін тот баспайтын болат беттерді күтуге арналған құралды жұмсақ шүберекпен жұқа қабатта жағу керек. Тот баспайтын болат беттерді күтуге арналған құралды қызмет көрсету оратылығынан немесе интернет-дүкеннен алуға болады.

8.3 Басқару элементтерін тазалау**⚠ ЕСКЕРТУ – Электрик тоқ соғу қатері бар!**

Ішіне кірген ылғалдық тоқ соғуына алып келуі мүмкін.

- ▶ Сулы жөкемен тазаламаңыз.

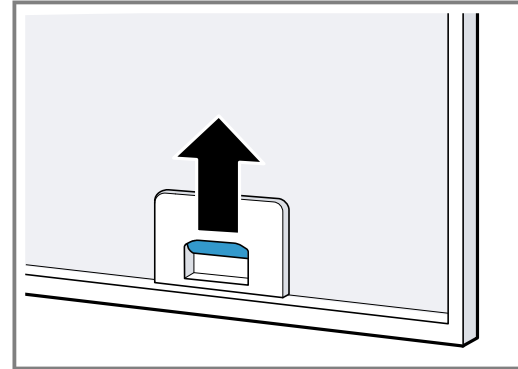
1. Тазартқыш құралдарға қатысты ақпараттарды ескеріңіз.
2. Ылғал жөке мен ыстық сабын ерітіндісімен жуыңыз.
3. Жұмсақ шүберекпен құрғатыңыз.

8.4 Май сүзгісін шешу**1. НАЗАР АУДАРЫҢЫЗ!**

Май жинайтын сүзгі құлайтын болса, одан төмен орналасқан пісіру панелі зақымдалуы мүмкін.

- ▶ Май жинайтын сүзгіні төменгі жағынан қолмен ұстап тұрыңыз.

Май сүзгісінің фиксаторларының бұғатын ашыңыз.



2. Май жинайтын сүзгіні ұстағыштардан шығарыңыз. Май ағып кетпес үшін, май жинайтын сүзгіні көлденеңінен ұстаңыз.

8.5 Май жинайтын сүзгіні қолмен тазалаңыз

Май жинайтын сүзгілер асүйдегі булардан майды ұстап қалады. Жоғары сапалы май жинауды қамтамасыз ету үшін, май жинайтын сүзгілерді мерзімді түрде тазартып тұру қажет. Метал май сүзгілерін әр 2 ай сайын тазалап тұруға кеңес береміз.

⚠ ЕСКЕРТУ – Өрт шығу қатері!

Май жинайтын сүзгілерде жиналып қалған майлар тұтанып кетуі мүмкін.

- ▶ Май жинайтын сүзгіні мерзімді түрде тазалап тұрыңыз.

Талап: Май жинайтын сізге шешіп алынды.

→ "Май сүзгісін шешу", Бет 7

1. Тазартқыш құралдарға қатысты ақпараттарды ескеріңіз.
2. Май жинайтын сүзгіні ыстық сабын ерітіндісіне салып жібітіңіз. Кетпейтін дақтар болса, май еріткіш құралдарды пайдаланыңыз. Май еріткіш құралды қызмет көрсету оратылығынан немесе интернет-дүкеннен алуға болады.
3. Май жинайтын сүзгіні щёткамен тазалаңыз.
4. Май жинайтын сүзгіні жақсылап сумен шайыңыз.
5. Май жинайтын сүзгіні ішіндегісінің ағып түсуіне қалдырыңыз.

8.6 Май жинайтын сүзгілерді ыдыс жуғыш машинада тазалау

Май жинайтын сүзгілер асүйдегі булардан майды ұстап қалады. Жоғары сапалы май жинауды қамтамасыз ету үшін, май жинайтын сүзгілерді

мерзімді түрде тазартып тұру қажет. Метал май сүзгілерін әр 2 ай сайын тазалап тұруға кеңес береміз.

⚠ ЕСКЕРТУ – Өрт шығу қатері!

Май жинайтын сүзгілерде жиналып қалған майлар тұтанып кетуі мүмкін.

- ▶ Май жинайтын сүзгіні мерзімді түрде тазалап тұрыңыз.

НАЗАР АУДАРЫҢЫЗ!

Май жинайтын сүзгі қысылып қалса зақымдалуы мүмкін.

- ▶ басқа заттармен басылып, қысылып қалмайтындай етіп салыңыз.

Жазба: Май жинайтын сүзгілерді ыдыс жуғыш машинада жуғанда, олардың түсі сәл өзгеруі мүмкін. Түсінің өзгеруі май жинайтын сүзгілердің қызметіне әсер етпейді.

Талап: Май жинайтын сізге шешіп алынды.

→ "Май сүзгісін шешу", Бет7

1. Тазартқыш құралдарға қатысты ақпараттарды ескеріңіз.
2. Май жинайтын сүзгілерді ыдыс жуғыш машинаның ішіне еркін етіп салыңыз. Қатты ластанған май жинайтын сүзгілерді ыдыстармен бірге жумаңыз. Кетпейтін дақтар болса, май еріткіш құралдарды пайдаланыңыз. Май еріткіш құралды қызмет көрсету оратылығынан немесе интернет-дүкеннен алуға болады.
3. Ыдыс жуғыш машинаны іске қосыңыз. Температураны орнатарда максимум 70 °C-қа қойыңыз.
4. Май жинайтын сүзгіні ішіндегісінің ағып түсуіне қалдырыңыз.

8.7 Метал май сүзгісін орнату

НАЗАР АУДАРЫҢЫЗ!

Май жинайтын сүзгі құлайтын болса, одан төмен орналасқан пісіру панелі зақымдалуы мүмкін.

- ▶ Май жинайтын сүзгіні төменгі жағынан қолмен ұстап тұрыңыз.

1. Май жинайтын сүзгіні салыңыз.
2. Май жинайтын сүзгіні жоғары қарай қысып тұрып, фиксаторды сырт еткізіңіз.
3. Фиксаторлардың сырт етіп бекітілгеніне көз жеткізіңіз.

8.8 Иісжұтқыш ауа айналымының режимін сақтауға арналған

Иісжұтқыш жағымсыз иістерді ауа айналымы режимінде ұстап қалады. Иістерді тиісті деңгейде бейтараптандырып отыру үшін, иісжұтқышты жиі алмастырып тұрыңыз.

Құрылғы күнделікті қалыпты деңгейде шамамен бір сағаттай пайдаланылса, иісжұтқышты әр 3-5 ай сайын алмастырып тұру қажет. Иісжұтқыш регенерацияланатын немесе регенерацияланбайтын болуы мүмкін.

Иісжұтқышты қызмет көрсету орталығынан немесе интернет-дүкеннен алуға болады. Тек қана түпнұсқалық иісжұтқыштарды пайдаланыңыз.

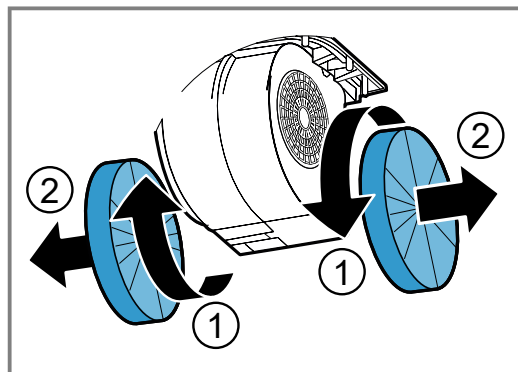
→ "Керек-жарақтар", Бет6

Иіс жұтқышты шешіп алу

Талап: Май жинайтын сізге шешіп алынды.

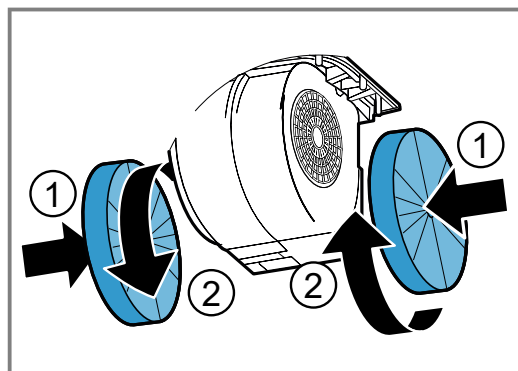
→ "Май сүзгісін шешу", Бет7

- ▶ Ескі иіс жұтқыштарды бұраңыз да ①, ұстағыштан тартып алыңыз ②.



Иіс жұтқышты орнату

1. Жаңа иіс жұтқыштарды ұстағышқа басыңыз да ① бұраңыз ②.



2. Май сүзгісін орнатыңыз.
→ "Метал май сүзгісін орнату", Бет8

9 Ақауларды жою

Құрылғыдағы елеусіз ақаулықтарды өз бетіңізбен жоюға болады. Қызмет көрсету орталығына хабарласпас бұрын ақаулықты жою бойынша ақпаратты қарап шығыңыз. Осылайша қажетсіз шығындардың алдын аласыз.

⚠ ЕСКЕРТУ – Жарақаттану қатері!

Тиісті болмаған жөндеулер қауіпті болып табылады.

- ▶ Тек қана білікті мамандар құрылғыны жөндеуі мүмкін.
- ▶ Егер құрылғыда ақау бар болса, қызмет көрсету орталығына хабарласыңыз.

9.1 Функциялық ақаулықтар

Ақаулық	Ақаулардың себебі және оларды жою
Құрылғы жұмыс істемейді.	Желілік кабель ашасы розеткаға салынбаған. ▶ Құрылғыны тоқ желісіне қосыңыз.
	Сақтандырғыш зақымдалған. ▶ Сақтандырғыш шкафында сақтандырғыш жұмыс істегенін тексеріңіз.
	Электр қуаты өшкен. ▶ Бөлме жарықтары немесе басқа құрылғылар бөлмеде жұмыс істеуін тексеріңіз.
Жарықдиодты шам жұмыс істемей тұр.	Жарықдиодты шам істемей тұр. ▶ → "Иіс жұтқышты жарық диодтық шамды алмастыру", Бет9

9.2 Иіс жұтқышты жарық диодтық шамды алмастыру

⚠ ЕСКЕРТУ – Электр тоқ соғу қатері бар!

Шамдарды ауыстырған кезде, патрондағы контактілердің электр тоғының кернеуі бар екенін ұмытпаңыз.

- ▶ Алмастырудан алдын желілік айырды шығарыңыз немесе сақтандырғыш шкафында сақтандырғышты өшіру.

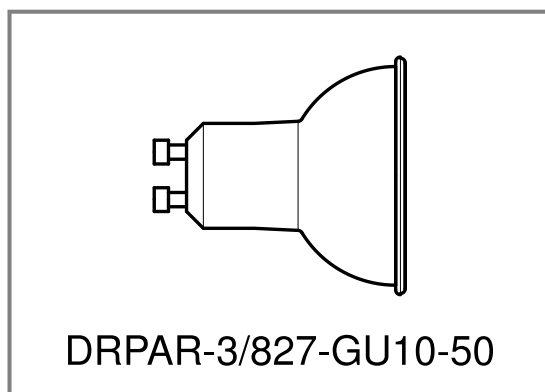
⚠ ЕСКЕРТУ – Жарақаттану қатері!

Диод жарығы өте жарқын болып көзді зақымдауы мүмкін (қауіп тобы 1).

- ▶ Қосулы диод жарығына 100 секундтан ұзақ қарамаңыз.

Жазба:

Тек бірдей типтегі және қуаттылықтағы шамдарды қолданыңыз.

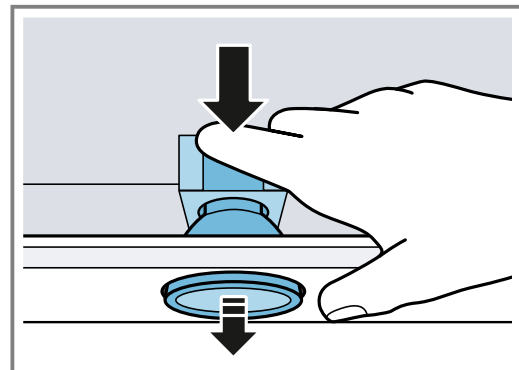


1. Құрылғыны қуаттан босатыңыз.

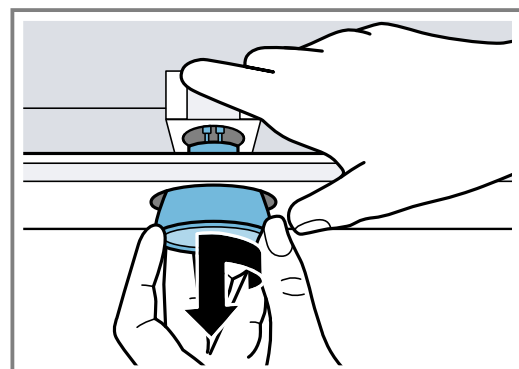
2. Май сүзгісін шығарыңыз.

→ "Май сүзгісін шешу", Бет7

3. Шамды басып, оны құрылғыдан артқы қабырғадан алыңыз.



4. Шамды сағат тіліне қарсы төрттен бұраңыз және оны алыңыз.



5. Бір типті жаңа шамды салыңыз.
6. Май сүзгісін орнатыңыз.

7. Желі баусымың қосып, сақтандырғышты қайта қосыңыз.

10 Кәдеге жарату

10.1 Ескі құрылғыны кәдеге жарату

Қоршаған орта үшін қауіпсіз жолмен кәдеге жарату құнды материалдарды қайта өңдеуге мүмкіндік береді.

- ▶ Құрылғыны қоршаған ортаны сақтайтын жолмен кәдеге жаратыңыз.
Ағымдағы кәдеге жарату жолдары туралы мәліметтерді мамандандырылған дүкеннен және қоғамдық немесе қалалық әкімшіліктен біліп алыңыз.



Бұл тоңазытқыш Электр және электроникалық құралдардың қалдықтарына (WEEE) қатысты 2012/19/EU (EO) Еуропа заңнамасына сәйкес келетін таңбасымен белгіленген. Бұл заңнама Еуропада құралдардың қалдықтарын қайтып алуын және қоршаған ортаны қорғап кәдеге жаратуын реттейді.

11 Сервистік қызмет көрсету

Сіздің еліңіздегі кепілдік мерзімі мен шарттары жөніндегі толық ақпаратты қызмет көрсету орталығынан, сауда бөлімінен немесе біздің веб-сайттан алуыңызға болады. Қызмет көрсету орталығына хабарласқан кезде, сізге құрылғыңыздың артикул нөмірі (Е нөмірі) және өндіру нөмірі (ӨК) қажет болады. Мүшелер қызметінің хабарласу деректерін жинақтағы мүшелер қызметінің тізімінде немесе біздің веб-торабымызда табасыз.

11.1 Артикул нөмірі (Е нөмірі) және өндіру нөмірі (ӨК)

Артикул нөмірі (Е нөмірі) және өндіру нөмірі (ӨК) құрылғының фирмалық тақтайшасында берілген. Техникалық ақпарат тақтайшасы үлгіге қарай мына жерлерде орналасқан:

- құрылғының ішінде (май сүзгісін бөлшектеу керек).
- құрылғының жоғарғы жағында.

Құрылғы деректерін және мүшелер қызметінің нөмірін жылдам қайта табу үшін деректерді жазып алуға болады.

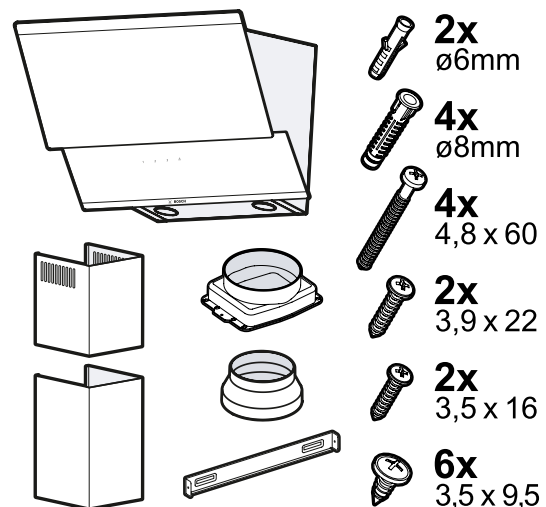
12 Монтаждау нұсқаулығы

Осы ақпаратты құралды орнатқан кезде ескертіңіз.



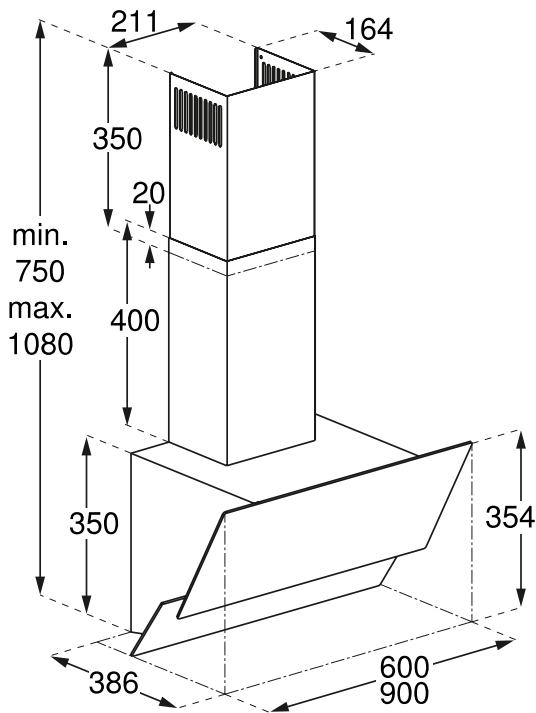
12.1 Жеткізілім жиынтығы

Жеткізіп алған соң барлық бөлшектерді тасымалдау зақымдарын және жинақ толығына тексеріңіз.



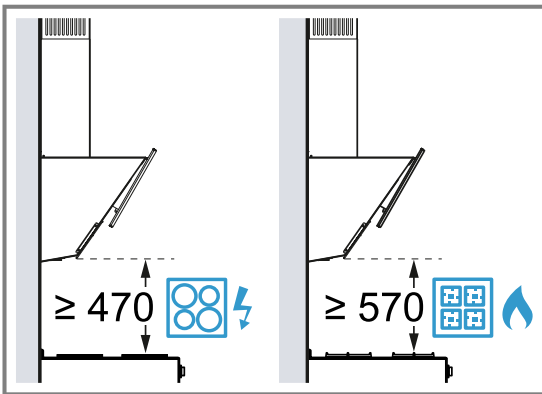
12.2 Құрылғының өлшемдері

Мұнда құрылғының өлшемдері берілген



12.3 Қауіпсіздік аралықтары

Құрылғыңызға арналған қауіпсіз қашықтықтарды сақтаңыз.

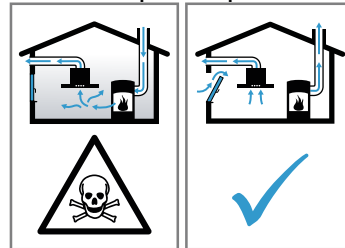


⚠ 12.4 Орнату барысында қауіпсіздік

Құралды орнату барысында қауіпсіздік техникасы жөніндегі берілген нұсқауларды орындаңыз.

⚠ ЕСКЕРТУ – Улану қатері!

Артқа сорылған жанатын газдар газдан улануға алып келуі мүмкін. Бөлме ауасына байланысты алау ошақтар (мысалы газ, май, ағаш немесе көмірдік ысыту құралдары, ағымдық ысытқыш, ыстық су дайындағышы) жанатын ауаны орнатылған жерден алып пайдаланылған газдарды газ шығару аспабы (мысалы, камин) арқылы шығарады. Ауа сору құбыры жұмыс істеп тұрғанда, асүй мен оған жақын орналасқан бөлмелердегі ауа сорылады, сөйкесінше ауа жетіспеушілігі салдарынан, қысым төмендейді. Зиянды газдар камин мен ауа сору шахтасынан бөлмелерге тартылады.



- ▶ Егер құрал желдету күйінде болып бір уақытта бөлме ауасына байланысты ошақпен пайдаланылса, әрдайым жетерлік ауаны кіртіңіз.
- ▶ Ошақтың қазандығындағы теріс қысым 4 Па-дан (0,04 мбар) аспаған жағдайда ғана қауіпсіз пайдалануды қамтамасыз етуге болады. Оны жабылмайтын жану үшін жетерлік ауаны келтіретін тесіктер арқылы, мысалы есіктерде, терезелерде ауа алмасу/желдету аспабымен немесе басқа техникалық шаралармен қамтамасыз ету мүмкін. Бір ғана ауа алмасу/желдету аспабы керекті көлемді қамтамасыз етпейді.
- ▶ Мұржа тазалаушының ұсынысын алыңыз, ол үйдің жалпы ауа алмасуын есептеп желдету үшін тиісті шараны ұсынуы мүмкін.
- ▶ Егер құрал тек ауа айналымы режимінде ғана жұмыс істеп тұрса, онда оны еш шектеусіз пайдалана беруге болады.

Артқа сорылған жанатын газдар газдан улануға алып келуі мүмкін.

- ▶ Сорғышты, бөлмеден ауа жеткізумен, жалын көзі бар бөлмеге орнатқан кезде, сорғышты электрмен жабдықтау жүйесі апаттық айыру функциясымен жабдықталған болу керек.

Артқа сорылған жанатын газдар газдан улануға алып келуі мүмкін.

- ▶ Сорылған ауа жұмыс кезінде түтін мұржадан немесе ауа өткізгіштен өтпеуі керек.
- ▶ Ауаны сорып алу үшін, жалын көздері орнатылған бөлмелерді желдету үшін қолданылатын желдеткіш түтікті пайдаланбаңыз.
- ▶ Ауа сору құбырын қолданылмайтын түтіндікке жалғаған жағдайда, құбырларды пайдалану және тазалауға жауап беретін тиісті мекемеден рұқсат алу қажет.

⚠ ЕСКЕРТУ – Тұншығып қалу қатері!

Балалар орама материалын бастарына киіп немесе оралып тұншығып қалуы мүмкін.

- ▶ Орама материалды балалардан алыс ұстаңыз.
- ▶ Балаларға орам материалдарымен ойнауға рұқсат етпеңіз.

⚠ ЕСКЕРТУ – Өрт шығу қатері!

Май сүзгісіндегі май қадықтары от алуы мүмкін.

- ▶ Жазылған қауіпсіздік қашықтықтарын қамтамасыз ету керек, ыстық тұруына жол бермеу үшін.
- ▶ Сіздің құралдың деректерін ұстап сақтаңыз. Егер газ пісіру құрылғысын орнату нұсқауларында басқа аралық берілсе, ұзағырақ аралықты алыңыз. Егер газ бен электр жанарғылары бір уақытта қатар пайдаланылса, көрсетілген ең үлкен қашықтықты сақтау керек.
- ▶ Құрылғыны дәл баған түріндегі шкафтың немесе қабырғаның жанына бір жағынан орналастыруға болады. Баған түріндегі шкафтан немесе қабырғадан бергі қашықтық 50 мм-ден кем болмауы тиіс.

Май сүзгісіндегі май қалдықтары от алуы мүмкін.

- ▶ Ешқашан құрылғы жақынында ашық алаумен істемеңіз (мысалы, күйдіруде).
- ▶ Құрылғыны қатты отындық ошақ (мысалы, ағаш немесе көмір) қасында тек жабық шешілмейтін қаптама барлығында орнатыңыз. Ұшқындар ұшуы мүмкін емес.

⚠ ЕСКЕРТУ – Жарақаттану қатері!

Бөліктері аспап ішінде өткір болуы мүмкін.

- ▶ Сақтағыш қолғабын киіңіз.
- Егер құрылғы дұрыс бекітілмесе ол түсіп кетуі мүмкін.

- ▶ Барлық бекіту элементтері бекем орнатылуы қажет.

Сынған әйнектен жарақаттану қаупі бар.

- ▶ Сүзгінің қақпағын соққылардан қорғаңыз.
- ▶ Сүзгі қақпағын құлап кетуден қорғаңыз.
- ▶ Орнату барысында қорғаныш көзілдірігін қолданыңыз.

Құрылғы ауыр.

- ▶ Құрылғыны жылжыту үшін 2 кісі керек.
- ▶ Тек тиісті көмек құралын пайдаланыңыз.

Құрылғы ауыр.

- ▶ Құрылғыны гипсокартон тақталарына немесе ұқсас жеңіл құрылыс материалдарына орнату мүмкін емес.
- ▶ Құрылғыны тиісті деңгейде орнату үшін, құрылыс жұмыстарына жарайтын және құрылғының салмағына сай берік материалдарды пайдаланыңыз.

Електр немесе механикалық құрылымында өзгерістерді кіріту қауіпті болып дұрыс жұмыс істемеуіне алып келуі мүмкін.

- ▶ Електр немесе механикалық құрылымында өзгерістерді кіріту мүмкін емес.

Топсаларды ашып-жапқанда жарақат алу қаупі бар.

- ▶ Топсаларды қозғалатын элементтеріне қолыңызды тигізбеңіз.

⚠ ЕСКЕРТУ – Электрик тоқ соғу қатері бар!

Құрылғының ішіндегі жиектері өткір бөлшектер желілік кабельді зақымдауы мүмкін.

- ▶ Желілік кабельдің қысылып және бүгіліп қалмауын қадағалаңыз.

Дұрыс емес жасалған орнатулар қауіпті болып табылады.

- ▶ Бұйымды тек қана бұйым тақташасында көрсетілген мәліметтері бойынша іске қосып қолданыңыз.
- ▶ Құрылғыны тек ережелер бойынша орнатылған жерге қосылған розетка арқылы айнаымалы тоқ желісіне қосыңыз.
- ▶ Ішкі электр сымдарының жерге тұйықтау жүйесінің ережелерге сәйкес лайықты түрде орнатылуы тиіс.
- ▶ Құрылғыны сыртқы қосқышпен, мысалы, таймермен немесе қашықтан басқару пультімен жабдықтауға тыйым салынады.
- ▶ Құрылғы орнатылған болса, желіге қосу кабелінің ашасы қолжетімді болуы тиіс. Егер еркін қатынас мүмкін болмаса, тұрақты орнатылған электр жабдығында барлық полюстік ажырату құралын III артық кернеу санатының шарттары бойынша және орнату ережелері бойынша орнату қажет.
- ▶ Құрылғыны орнатуда желіге қосу сымы қысылмағанына немесе зақымдалмағанына тексеріңіз.

12.5 Жалпы нұсқаулар

Осы ақпаратты құралды орнатқан кезде ескертіңіз.

- Орнату кезінде ағымдық жүретін құрылыс ережелері мен аймақтық электро және газ жабдықтаушысының қағидаларын ескеру керек.
- Ауа шығару кезде әкімшілік органдардың талаптары мен заң талаптары сақталуы керек (мысалы, елдің құрылыс нормалары мен ережелері).
- Құрылғы орнатылатын орынға қол оңай жетуі керек, себебі құрылғыға сервистік қызмет көрсетілетін болса, ол еш кедергісіз қолжетімді болуы тиіс.
- Құралдың беті оп-оңай зақымдалып қалуы мүмкін. Орнату барысында оны зақымдап алудан сақтаңыз.

12.6 Электр желісіне жалғауға қатысты нұсқаулар

Құралды электр желісіне қауіпсіз жалғау үшін, берілген нұсқауларды орындаңыз.

⚠ ЕСКЕРТУ – Электрик тоқ соғу қатері бар!

Құрылғыны тоқ желісінен ажырату кез келген уақытта мүмкін болуы қажет. Бұл құрылғыны желіге тек дұрыс орнатылған тұйықтағыш контакт арқылы ғана қосуға болады.

- ▶ Құрылғыны орнатқан соң желіге қосу кабелінің ашасы қолжетімді болуы тиіс.
- ▶ Егер құрылғыны орнатқан соң ол қол жетпейтін күйде қалса, монтаж ережелеріне сәйкес және тоқ күші артуының III категориясына сәйкес, қозғалмайтындай етіп орнатылған электр жабдығына барлық полюстерді ажырататын арнайы ажыратқышты орнату керек.
- ▶ Қозғалмайтындай етіп орнатылған электр жабдығын қосуды тек білікті электрик маман орындауы керек. Біз қауіпсіздік мақсатындағы өшіргішті (УЗО) құрылғыларды электрлік жабдықтау тізбегіне орнатуды ұсынамыз.

Құрылғының ішіндегі жиектері өткір бөлшектер желілік кабельді зақымдауы мүмкін.

- ▶ Желілік кабельдің қысылып және бүгіліп қалмауын қадағалаңыз.
 - Қосылым параметрлері тұрпаттық тақтайшада келтірілген. → *Бет10*
 - Желі сымның ұзындығы шамамен - 1,30 м.
 - Бұл құрал ЕО-тың радиобөгеулерді басу туралы ережелерінің талаптарына сай келеді.
 - Құрал I қорғау класына сәйкес келеді, сондықтан ол тек жерге тұйықтағыш сыммен бірге қолданылуы тиіс.
 - Құралды орнату барысында оны қорек көзіне жалғамаңыз.
 - Құрылғыны орнату барысында оның тиіп кетуден сақтандырылғанына көз жеткізіңіз.

12.7 Кез келген орнату нұсқасына арналған нұсқаулар

- Берілген құрылғыны асүйдің қабырғасына орнатыңыз.
- Қосымша керек-жарақтарды орнату кезінде берілген орнату нұсқауларын орындаңыз.
- Құрылғыны дәл баған түріндегі шкафтың немесе қабырғаның жанына бір жағынан орналастыруға болады. Баған түріндегі шкафтан немесе қабырғадан бергі қашықтық 50 мм-ден кем болмауы тиіс.
- Сорғыштың ені конфорканың енінен кем емес болуы керек.
- Асүй буларының тиімді жұтылуы үшін, құрылғы пісіру панелінің ортасына қарай орнатылуы тиіс.

12.8 Ауа бұруға қатысты нұсқаулар

Құрылғы өндірушісі ауа бұруға арналған құбыр желісінің аудандарына қатысты арыздар туындаған жағдайда, оған кепілдік бермейді.

- Барынша диаметрі үлкен, қысқа әрі түзу сорғыш құбырды пайдаланыңыз.

- Ұзын да кедір-бұдыр сорғыш құбырлар, иіндердің тым көп болуы немесе диаметрі кішкентай құбырлар ауа сору құбырының қуатын төмендетеді әрі желдеткіш жұмысының шуын арттырады.
- Тұтанбайтын материалдардан жасалған ауа сору құбырларын пайдаланыңыз.
- Конденсаттың қайтып келуін болдырмас үшін, ауа сору құбырын құрылғыға қарай 1° бұрышқа орналастырыңыз.

Жалпақ каналдар

Ішкі қимасы дөңгелек құбырлардың диаметріне сәйкес келетін жазық ауа өткізгіштерді пайдаланыңыз:

- 150 мм диаметр шамамен 177 cm^2 -ге сәйкес келеді.
- 120 мм диаметр шамамен 113 cm^2 -ге сәйкес келеді.
- Құбырлардың диаметрі сәйкес келмесе, саңылаусыздандыратын таспаны пайдаланыңыз.
- Өткір бұрыштары бар жазық ауа өткізгіштерді пайдаланбаңыз.

Дөңгелек құбырлар

Дөңгелек құбырлардың ұсынылатын ішкі диаметрі — 150 мм, бірақ 120 мм-ден кем болмауы тиіс.

12.9 Ауа тарту жұмысына арналған нұсқаулар

Желдету жүйесінде кері қысым жапқышын орнату қажет.

Жазбалар

- Құрылғының жинағында кері қысым жапқышы жоқ болса оны маманданған дүкенде сатып алу мүмкін.
- Егер сорылған ауа тікелей сыртқа жіберілсе, онда қабырға саңылауы телескоптық желдеткіш каналымен жабдықталған болу керек.

12.10 Айналымдағы ауа режимін пайдалану нұсқаулығы

Құрылғыны тек бекем орнатылған күйде және қосылған құбырлармен пайдалануға болады.

12.11 Орнату

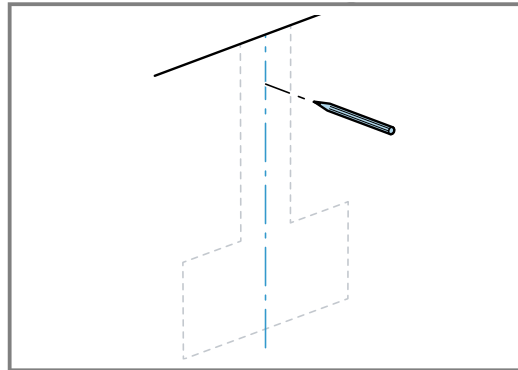
Қабырғаны тексеру

1. Қабырғаның тік екендігін және жеткілікті жүк көтергіштігін тексеріңіз.
Құрылғының максималды салмағы 16 кг.
2. Бұранданың ұзындығына сәйкес келетін тереңдікке ойық кесіңіз.
Дюбельдер бекем тұруы керек.
Жинақтағы бұрандалар мен дюбельдер массивты қабырға үшін пайдалану мүмкін.
Конструкциялардың басқа түрлері үшін (мысалы, гипсокартон, газдалған бетон, кеуекті керамикалық кірпіш) тиісті бекіту материалдарын пайдалану қажет.

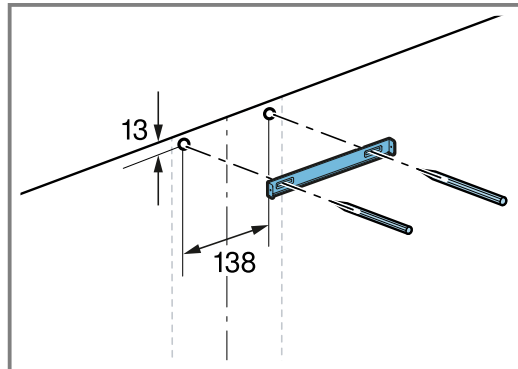
Қабырғаны дайындау

1. Саңылауды бұрғылау аймағында ешқандай электр сымдары, газ немесе су құбырлары жоқтығына көз жеткізіңіз.

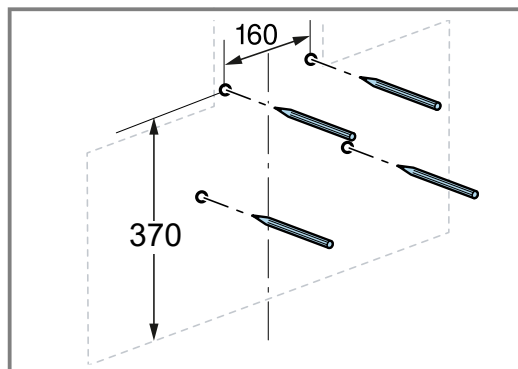
2. Жарақаттанып қалмас үшін, пісіру панелінің бетін жауып қойыңыз.
3. Қабырғаға құрылғының үстіңгі панелінен төменгі ернеуіне дейін тік осьтік сызық сызыңыз.



4. Ұстағыш бұрышты осьтік сызықтың ортасына орналастырыңыз.
Ұстау бұрышының ортасы ойықпен белгіленген.
5. Ұстағыш бұрышты көлденеңінен туралаңыз.
6. Каминнің ұстағыш бұрыштарына арналған тесіктерді белгілеңіз.

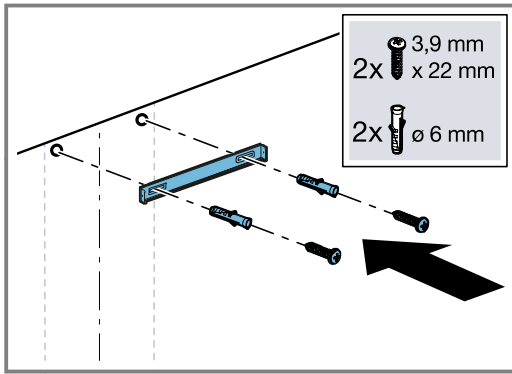


7. Құрал-саймандар ілгішіне арналған тесіктерді белгілеңіз.

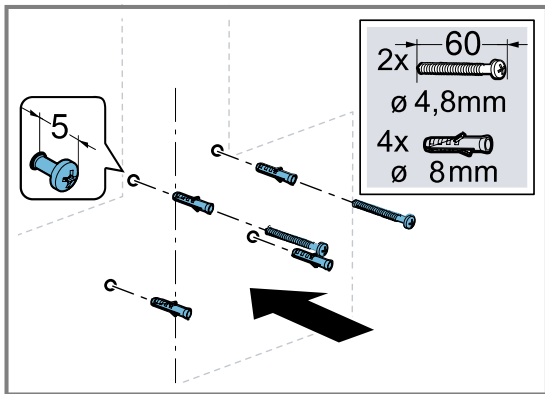


8. Тесіктерді бұрғылаңыз.
9. Дюбельдерді қабырғаға беттестіріп салыңыз.

10. Камин қаптамасының ұстағыш бұрышын бұрап бекіңіз.

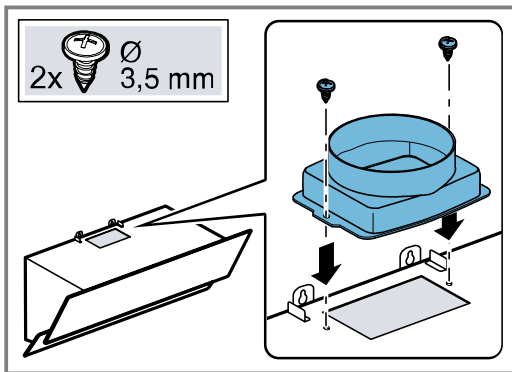


11. Құрылғыны бекітетін бұрандаларды бекітіңіз, бірақ оларды толығымен бұрап алмаңыз.



Құрылғыны дайындау

1. Май жинайтын сүзгіні алып тастаңыз. Зақымданып қалмас үшін, май жинайтын сүзгіні майыстырмаңыз.
2. Келтеқұбырды аспапқа бекітіңіз.



Құрылғыны орнату

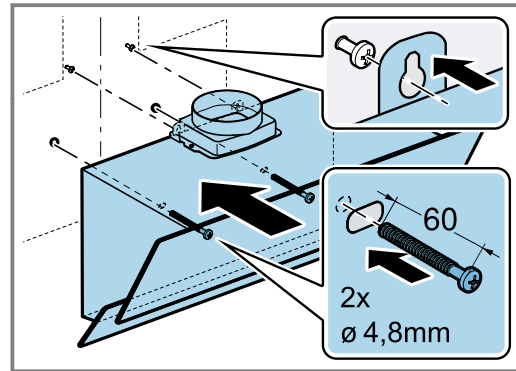
⚠ ЕСКЕРТУ – Жарақаттану қатері!

Бөліктері аспап ішінде өткір болуы мүмкін.

- Сақтағыш қолғабын киіңіз.

1. Қорғаныс пленканы арқа жағынан алып қойыңыз.
 - Орнатқаннан кейін қорғаныс пленкасын толығымен алып тастаңыз.

2. Құрылғыны іліп қойыңыз.



3. Құрылғыны бұрандамалармен тік қылып туралыңыз.

4. Май жинайтын сүзгіні салыңыз. Зақымданып қалмас үшін, май жинайтын сүзгіні майыстырмаңыз.

Сорып алатын мұржаны қосыңыз (Ø 150 мм сору мұржасы)

1. Түтін мұржасын ауа келтеқұбырына қосыңыз.
2. Желдету тесігіне біріктіру жарату.
3. Буындарды тығыздау.

Сорып алатын мұржаны қосыңыз (Ø 120 мм сору мұржасы)

1. Жалғастырғыш тетікті ауа құбырына бекітіңіз.
2. Түтін мұржасын ауа келтеқұбырына қосыңыз.
3. Желдету тесігіне біріктіру жарату.
4. Буындарды тығыздау.

Тоқ жалғасуын жарату

1. Желелік шоғырсымның айырын розеткаға қондырыңыз.
2. Егер тұрақты байланыс қажет болса, → "Электр желісіне жалғауға қатысты нұсқаулар", Бет13 тараудағы нұсқауларды орындаңыз.

Сорғыш құбыр қаптамасын орнату

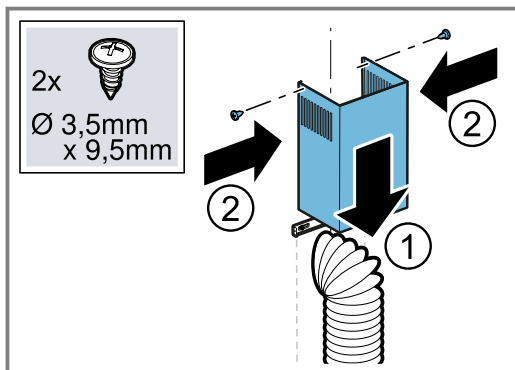
⚠ ЕСКЕРТУ – Жарақаттану қатері!

Бөліктері аспап ішінде өткір болуы мүмкін.

- Сақтағыш қолғабын киіңіз.

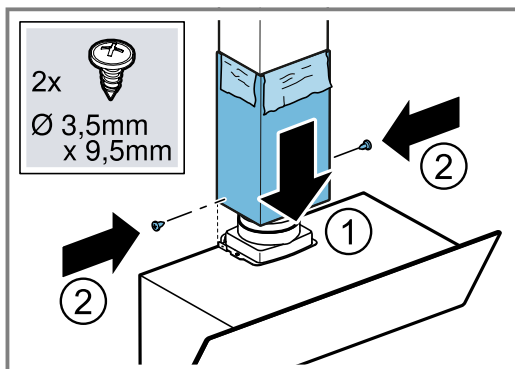
1. Сорғыш құбыр қаптамасының екі секциясынан да қорғаныш таспасын алып тастаңыз.

2. Тарту құбыры қаптамасының жоғарғы бөлігін орнатыңыз.
- Екі жандық табаларды бір-бірінен ары қисайтып, сол және оң ұстағыш бұрыштарында асыңыз. ①
 - Тарту құбыры қаптамасының жоғарғы бөлігін екі бүйірінен ұстағыш бұрыштарына бұрап бекітіңіз. ②



Желдету тәртібінде камин қаптамасын ойықтарын төмен қаратып орнатыңыз.

3. Тарту құбыры қаптамасының төменгі бөлігін орнатыңыз.
- Екі жандық табаларды бір-бірінен ары қисайтып, камин қаптамасы артына асып тірелгенше қысыңыз. ①
 - Камин қаптамаларының құрылғыға қойып ұстағыш бұрышында бұрап бекітіңіз. ②



Жырылмауы үшін тарту құбыры қаптамасының төменгі бөлігінің қырларына қағазды қорғаныш ретінде қойыңыз.

Құрылғыны бөлшектеу

1. Сорып алатын түтік қаптауын алыңыз.
2. Құрылғыны тоқ желісінен ажыратыңыз.
3. Түтін мұржасын босатыңыз.
4. Май жинайтын сүзгіні алып тастаңыз. Зақымданып қалмас үшін, май жинайтын сүзгіні майыстырмаңыз.
5. Құрал-саймандар ілгішінің бұрамаларын аз босатыңыз, бірақ толық босатпаңыз.
6. Құрылғыны шешіңіз.
7. Сорып алатын түтік қаптауының ұстағыш бұрышын босатыңыз.

Содержание

РУКОВОДСТВО ПОЛЬЗОВАТЕЛЯ

1	Безопасность	17
2	Предотвращение материального ущерба ...	19
3	Защита окружающей среды и экономия	20
4	Режимы работы	20
5	Знакомство с прибором	21
6	Принадлежность	21
7	Стандартное управление	21
8	Очистка и уход	22
9	Устранение неисправностей	24
10	Утилизация	25
11	Сервисная служба	25
12	ИНСТРУКЦИЯ ПО МОНТАЖУ	26
12.4	Безопасность при монтаже	27



1 Безопасность

Соблюдайте следующие указания по технике безопасности.

1.1 Общие указания

- Внимательно прочитайте данное руководство.
- Сохраните инструкцию и информацию о приборе для дальнейшего использования или для передачи следующему владельцу.
- В случае обнаружения повреждений, связанных с транспортировкой, не подключайте прибор.

1.2 Использование по назначению

Данный прибор предназначен исключительно для встраивания. Соблюдайте специальные инструкции по монтажу.

Безопасность эксплуатации гарантируется только при квалифицированной установке с соблюдением инструкции по монтажу. За правильность установки ответственность несёт установщик.

Используйте прибор только:

- для отсасывания кухонных испарений.
- в бытовых условиях и в закрытых помещениях домашних хозяйств.

- на высоте не более 2000 м над уровнем моря.

Не используйте прибор:

- с внешним таймером.

1.3 Ограничение круга пользователей

Данный прибор может использоваться детьми в возрасте от 8 лет и старше, а также лицами с ограниченными физическими, сенсорными или умственными способностями или с недостатком опыта и/или знаний, если они находятся под присмотром или после получения указаний по безопасному использованию прибора и после того, как они осознали опасности, связанные с неправильным использованием.

Детям запрещено играть с прибором.

Очистку и обслуживание прибора запрещается выполнять детям; это разрешается только детям старше 15 лет под надзором взрослых.

Не допускайте детей младше 8 лет к прибору и его сетевому проводу.

1.4 Безопасная эксплуатация

⚠ ПРЕДУПРЕЖДЕНИЕ – Опасность удушья!

Дети могут завернуться в упаковочный материал или надеть его себе на голову и задохнуться.

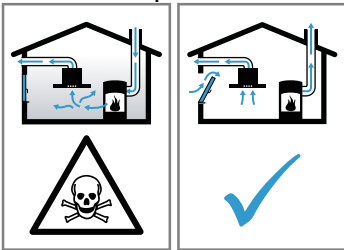
- ▶ Не подпускайте детей к упаковочному материалу.
- ▶ Не позволяйте детям играть с упаковочным материалом.

Дети могут вдохнуть или проглотить мелкие детали, в результате чего задохнуться.

- ▶ Не подпускайте детей к мелким деталям.
- ▶ Не позволяйте детям играть с мелкими деталями.

⚠ ПРЕДУПРЕЖДЕНИЕ – Опасность отравления!

Втянутые обратно в помещение отработавшие газы могут стать причиной отравления. Источники пламени с подводом воздуха из помещения (например, работающие на газе, жидком топливе, дровах или угле обогревательные приборы, проточные водонагреватели, бойлеры) получают воздух для сжигания топлива из помещения, где они установлены, а отработавшие газы отходят через вытяжную систему (например, вытяжную трубу) из помещения на улицу. Во время работы вытяжки из кухни и расположенных рядом помещений удаляется воздух и, вследствие недостаточного количества воздуха возникает понижение давления. Токсичные газы из дымохода или вытяжного канала всасываются обратно в жилые помещения.



- ▶ Всегда обеспечивайте приток достаточного количества воздуха, если прибор и источник пламени с подводом воздуха из помещения работают одновременно в режиме отвода воздуха.
- ▶ Безопасным для эксплуатации прибора с открытым пламенем является понижение давления не более чем на 4 Па (0,04 мбар). Это может быть достигнуто, если необходимый для сжигания воздух будет поступать через незакрывающиеся отверстия, например, в дверях, окнах, с помощью стенового короба системы притока/отвода воздуха или иных технических мер. Только один стеновой короб системы притока/отвода воздуха не обеспечивает гарантии соблюдения предельного значения.
- ▶ В любой ситуации обращайтесь за советом к компетентному лицу, ответственному за эксплуатацию и очистку труб, способному оценить вентиляционную систему всего дома и предложить вам решение по принятию соответствующих мер.
- ▶ Если прибор работает исключительно в режиме циркуляции воздуха, то эксплуатация возможна без ограничений.

⚠ ПРЕДУПРЕЖДЕНИЕ – Опасность возгорания!

Отложения жира в жирулавливающих фильтрах могут вспыхнуть.

- ▶ Никогда не используйте прибор без жирулавливающего фильтра.
- ▶ Регулярно очищайте жирулавливающий фильтр.
- ▶ Никогда не работайте с открытым пламенем рядом с прибором (например, фламбирование).
- ▶ Прибор можно устанавливать вблизи источника для сжигания твёрдого топлива (например, дрова или уголь), если данный источник оборудован цельной несъёмной защитной панелью. Не должно быть разлетающихся искр.

Горячее растительное масло или жир быстро воспламеняются.

- ▶ Постоянно контролируйте горячее растительное масло и жир.
- ▶ В случае воспламенения никогда не тушите пламя водой. Выключите конфорку. Пламя можно осторожно погасить крышкой, пламягасящим покрывалом или подобными предметами.

Включённая газовая конфорка, если на ней не установлена посуда, производит очень много тепла. Расположенная над ней вентиляционная установка может быть повреждена или воспламениться.

- ▶ Включайте газовую конфорку только при установленной посуде.

При одновременной эксплуатации нескольких газовых конфорок производится очень много тепла. Расположенная над ней вентиляционная установка может быть повреждена или может воспламениться.

- ▶ Включайте газовую конфорку только при установленной посуде.
- ▶ Установите самый мощный режим работы вентилятора.
- ▶ Две газовые конфорки не должны работать одновременно с высоким пламенем дольше 15 минут. Две газовые конфорки соответствуют одной большой горелке.
- ▶ Не оставляйте большие горелки, мощностью более 5 кВт, например Wok, с высоким пламенем более чем на 15 минут.

⚠ ПРЕДУПРЕЖДЕНИЕ – Опасность ожога!

В процессе эксплуатации открытые для доступа части прибора сильно нагреваются.

- ▶ Не прикасайтесь к горячим частям прибора.
- ▶ Не подпускайте детей близко к прибору.

Во время работы прибор сильно нагревается.

- ▶ Перед очисткой дайте прибору остыть.

⚠ ПРЕДУПРЕЖДЕНИЕ – Опасность травмирования!

Некоторые детали внутри прибора имеют острые кромки.

- ▶ Тщательно очищайте внутреннее пространство прибора.

Поставленные на прибор предметы могут упасть.

- ▶ Не ставьте предметы на прибор.

Изменение механической или электрической конструкции может стать источником опасности и привести к выходу прибора из строя.

- ▶ Изменение механической или электрической конструкции запрещено.

Опасность травмирования при открывании и закрывании петель.

- ▶ Не дотрагивайтесь до подвижных элементов петель.

Свет светодиодных ламп очень яркий и может травмировать глаза (Группа риска 1).

- ▶ Не смотрите прямо на включенные светодиодные лампы более 100 секунд подряд.

⚠ ПРЕДУПРЕЖДЕНИЕ – Опасность поражения электрическим током!

Проникшая в прибор влага может стать причиной поражения током.

- ▶ Перед выполнением очистки выньте вилку сетевого кабеля из розетки или отключите предохранитель в блоке предохранителей.
- ▶ Не используйте для очистки прибора пароочистители или очистители высокого давления.

⚠ ПРЕДУПРЕЖДЕНИЕ – Опасность взрыва!

Агрессивные едкие щелочные или кислотные чистящие средства вступают в реакцию с алюминиевыми деталями посудомоечной машины, что может привести к взрыву.

- ▶ Никогда не используйте агрессивные едкие щелочные или кислотные чистящие средства. В частности, не используйте для очистки алюминиевых деталей, например, при очистке жирулавливающего фильтра вытяжки, средства, применяющиеся в коммерческих и промышленных целях.

⚠ ПРЕДУПРЕЖДЕНИЕ – Опасность возгорания!

Отложения жира в жирулавливающих фильтрах могут вспыхнуть.

- ▶ Регулярно очищайте жирулавливающий фильтр.

⚠ ПРЕДУПРЕЖДЕНИЕ – Опасность травмирования!

При неквалифицированном ремонте прибор может стать источником опасности.

- ▶ Ремонтировать прибор разрешается только обученным специалистам.
- ▶ Если прибор неисправен, обратитесь в сервисную службу.

⚠ ПРЕДУПРЕЖДЕНИЕ – Опасность поражения электрическим током!

Проникшая в прибор влага может стать причиной удара током.

- ▶ Не используйте мокрую губку.

2 Предотвращение материального ущерба

ВНИМАНИЕ!

Образовавшийся конденсат может привести к коррозии.

- ▶ Чтобы избежать образования конденсата, включайте прибор при приготовлении пищи.

При попадании на элементы управления, влага может привести к повреждениям.

- ▶ Никогда не очищайте элементы управления мокрой тряпкой.

Неправильная очистка повреждает поверхности.

- ▶ Соблюдайте указания по очистке.
- ▶ Не используйте агрессивные или абразивные чистящие средства.
- ▶ Очищайте поверхности из нержавеющей стали только в направлении шлифования.
- ▶ Не используйте средство для нержавеющей стали при очистке элементов управления.

Повторное образование конденсата может повредить прибор.

- ▶ Вытяжной канал должен быть установлен с уклоном не менее 1° относительно прибора.

При неверном распределении нагрузки на элементы дизайна, они могут сломаться.

- ▶ Не тяните за элементы дизайна.
- ▶ Не ставьте и не навешивайте предметы на элементы дизайна.

Повреждение поверхности из-за остатков защитной плёнки.

- ▶ Перед началом эксплуатации снимите защитную плёнку со всех частей прибора.

Неисправность одной лампочки может стать причиной чрезмерной нагрузки на другие лампочки.

- ▶ Заменяйте пришедшие в негодность лампочки.

Лакированные поверхности легко повреждаются.

- ▶ Соблюдайте указания по очистке.
→ "Очистка прибора", Страница 22
- ▶ Защищайте лакированные поверхности от образования царапин.

3 Защита окружающей среды и экономия

3.1 Утилизация упаковки

Упаковочные материалы экологически безопасны и могут использоваться повторно.

- ▶ Утилизируйте отдельные части, предварительно рассортировав их.

3.2 Как сэкономить электроэнергию

При соблюдении этих указаний прибор будет расходовать меньше электроэнергии.

Настройте режим работы вентилятора в зависимости от интенсивности испарений.

- Режим работы вентилятора с пониженной мощностью способствует снижению расхода электроэнергии.

При высокой интенсивности испарений заранее выберите режим работы вентилятора с повышенной мощностью.

- Неприятные запахи будут меньше распространяться по помещению.

Выключите подсветку, если не предполагается ее дальнейшее использование.

- Когда освещение выключено, электроэнергия не расходуется.

Очищайте или заменяйте фильтр с указанной периодичностью.

- Эффективность работы фильтров не изменяется.

Используйте крышки при приготовлении пищи.

- Количество испарений и конденсата сократится.

Включайте дополнительные функции только при необходимости.

- Отключение дополнительных функций снижает энергопотребление.

4 Режимы работы

Вы можете использовать прибор в режиме отвода воздуха или в режиме циркуляции воздуха.

4.1 Режим отвода воздуха

Втянутый воздух очищается жировоулавливающим фильтром и выводится по системе труб наружу.



Воздух нельзя отводить в дымоход, используемый для вывода отработавших газов приборов, работающих на газе или других видах топлива (это не относится к устройствам с циркуляцией воздуха).

- При подключении вытяжки к неиспользуемому дымоходу, необходимо получить разрешение в специальной инстанции, отвечающей за эксплуатацию и чистку труб.
- Если вытяжной воздух отводится через наружную стену, следует использовать телескопический вентиляционный канал, проходящий в стене.

4.2 Режим циркуляции воздуха

Всасываемый воздух проходит через жировоулавливающие фильтры и поглотитель запахов и очищенным выводится обратно в помещение.



Для связывания неприятных запахов в режиме циркуляции воздуха необходимо установить поглотитель запахов. Информацию о различных вариантах использования прибора в режиме циркуляции воздуха можно посмотреть в нашем каталоге или получить у дилера. Необходимые принадлежности можно приобрести в специализированном магазине, сервисной службе или через интернет-магазин.

→ "Принадлежность", Страница 21

5 Знакомство с прибором

5.1 Элементы управления

Элементы управления используются для настройки всех функций прибора и получения информации о рабочем состоянии.



1	Включите режим вентилятора 1.
2	Включите режим вентилятора 2.
3	Включите режим вентилятора 3.
	Включение или выключение подсветки.

6 Принадлежность

Принадлежности можно приобрести через сервисную службу или через интернет-магазин. Используйте только оригинальные принадлежности, так как они в точности подходят к вашему прибору. Принадлежности относятся к конкретным приборам. Поэтому при покупке всегда указывайте точное обозначение (номер E) вашего прибора.

→ Страница 26

Информацию о том, какие принадлежности предлагаются для вашего прибора, вы можете найти в нашем каталоге, в онлайн-магазине или запросить в сервисной службе.

www.bosch-home.com

Принадлежности	Номер заказа
Стандартный запаховой фильтр	DWA0LK6A

7 Стандартное управление

7.1 Включение прибора

- ▶ Нажмите 1.
- ✓ Прибор начнет работу в режиме работы вентилятора 1.

7.2 Установка режима работы вентилятора

- ▶ Нажмите 2 или 3, чтобы установить соответствующий режим работы вентилятора.

7.3 Выключение прибора

- ▶ Снова нажмите кнопку установленного режима работы вентилятора.

7.4 Включение инерционной фазы вентилятора

В инерционной фазе прибор продолжает работать некоторое время после отключения и затем автоматически выключается.

- ▶ Удерживайте нажатыми 1, 2 или 3.
- ✓ Через 15 минут прибор автоматически выключится.

7.5 Отключение инерционной фазы вентилятора

- ▶ Нажмите 1, 2 или 3.
- ✓ Остаточный ход вентилятора завершается до окончания оставшегося времени инерционной фазы.
- ✓ Вентилятор продолжает работать в установленном режиме и не выключается автоматически.

7.6 Включение подсветки

Подсветку можно включать и выключать независимо от системы вентиляции.

- ▶ Нажмите .

7.7 Выключение подсветки

- ▶ Нажмите .

8 Очистка и уход

Для долговременной исправной работы прибора требуется его тщательная очистка и уход.

8.1 Чистящее средство

Подходящие чистящие средства можно приобрести в сервисной службе или интернет-магазине.

ВНИМАНИЕ!

Неподходящие чистящие средства могут повредить поверхности прибора.

- ▶ Не используйте агрессивные или абразивные чистящие средства.
- ▶ Не используйте чистящие средства с большим содержанием спирта.
- ▶ Не используйте жесткие мочалки или губки.
- ▶ Используйте средство для очистки стёкол, скребок для стеклянных поверхностей или средства по уходу за изделиями из нержавеющей стали только в том случае, если это рекомендовано в указаниях по очистке соответствующей детали.
- ▶ Перед использованием тщательно вымойте губки для мытья посуды.

8.2 Очистка прибора

Очищайте прибор в соответствии с указаниями, чтобы не повредить отдельные компоненты или поверхности неподходящим способом очистки или чистящим средством.

⚠ ПРЕДУПРЕЖДЕНИЕ – Опасность взрыва!

Агрессивные едкие щелочные или кислотные чистящие средства вступают в реакцию с алюминиевыми деталями посудомоечной машины, что может привести к взрыву.

- ▶ Никогда не используйте агрессивные едкие щелочные или кислотные чистящие средства. В частности, не используйте для очистки алюминиевых деталей, например, при очистке жироулавливающего фильтра вытяжки, средства, применяющиеся в коммерческих и промышленных целях.

⚠ ПРЕДУПРЕЖДЕНИЕ – Опасность поражения электрическим током!

Проникающая в прибор влага может стать причиной поражения током.

- ▶ Перед выполнением очистки выньте вилку сетевого кабеля из розетки или отключите предохранитель в блоке предохранителей.
- ▶ Не используйте для очистки прибора пароочистители или очистители высокого давления.

⚠ ПРЕДУПРЕЖДЕНИЕ – Опасность ожога!

Во время работы прибор сильно нагревается.

- ▶ Перед очисткой дайте прибору остыть.

⚠ ПРЕДУПРЕЖДЕНИЕ – Опасность травмирования!

Некоторые детали внутри прибора имеют острые кромки.

- ▶ Тщательно очищайте внутреннее пространство прибора.

1. Учитывайте информацию, касающуюся чистящих средств.

2. Выполните очистку в зависимости от типа поверхности:
 - Поверхности из нержавеющей стали очищайте с помощью губки и горячего мыльного раствора.
 - Лакированные поверхности очищайте с помощью губки и горячего мыльного раствора.
 - Поверхности из алюминия очищайте мягкой тканью со средством для очистки стекол.
 - Поверхности из пластмассы очищайте мягкой тканью со средством для очистки стекол.
 - Стеклянные поверхности очищайте мягкой тканью со средством для очистки стекол.
3. Вытрите насухо мягкой салфеткой.
4. При обработке поверхностей из нержавеющей стали средство по уходу за изделиями из нержавеющей стали следует наносить тонким слоем с помощью мягкой ткани. Средство по уходу за изделиями из нержавеющей стали можно приобрести через сервисную службу или в интернет-магазине.

8.3 Очистка элементов управления

⚠ ПРЕДУПРЕЖДЕНИЕ – Опасность поражения электрическим током!

Проникающая в прибор влага может стать причиной удара током.

- ▶ Не используйте мокрую губку.

1. Учитывайте информацию, касающуюся чистящих средств.
2. Очищайте с помощью влажной губки и горячего мыльного раствора.
3. Вытрите насухо мягкой салфеткой.

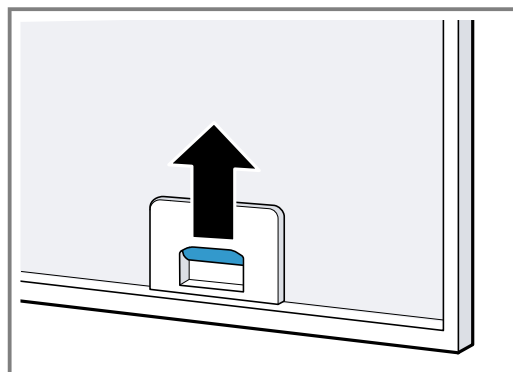
8.4 Снятие жироулавливающего фильтра

1. ВНИМАНИЕ!

При падении жироулавливающий фильтр может повредить варочную панель.

- ▶ Придерживайте жироулавливающий фильтр снизу рукой.

Разблокируйте фиксаторы жироулавливающего фильтра.



2. Извлеките жироулавливающий фильтр из держателей.

Чтобы избежать стекания жира, держите жироулавливающий фильтр горизонтально.

8.5 Очистка жирулавливающего фильтра вручную

Жирулавливающие фильтры задерживают жир из кухонных испарений. Для обеспечения высокого качества улавливания жира необходимо регулярно производить очистку жирулавливающих фильтров. Мы рекомендуем производить очистку жирулавливающих фильтров каждые 2 месяца.

⚠ ПРЕДУПРЕЖДЕНИЕ – Опасность возгорания!

Отложения жира в жирулавливающих фильтрах могут вспыхнуть.

- ▶ Регулярно очищайте жирулавливающий фильтр.

Требование: Жирулавливающий фильтр снят.

→ "Снятие жирулавливающего фильтра",

Страница 22

1. Учитывайте информацию, касающуюся чистящих средств.
2. Замочите жирулавливающий фильтр в горячем мыльном растворе.
При наличии стойких загрязнений используйте растворитель жиров. Растворитель жиров можно приобрести в сервисной службе или интернет-магазине.
3. Очистите жирулавливающий фильтр щёткой.
4. Тщательно промойте жирулавливающий фильтр.
5. Дайте жирулавливающим фильтрам стечь.

8.6 Очистка жирулавливающих фильтров в посудомоечной машине

Жирулавливающие фильтры задерживают жир из кухонных испарений. Для обеспечения высокого качества улавливания жира необходимо регулярно производить очистку жирулавливающих фильтров. Мы рекомендуем производить очистку жирулавливающих фильтров каждые 2 месяца.

⚠ ПРЕДУПРЕЖДЕНИЕ – Опасность возгорания!

Отложения жира в жирулавливающих фильтрах могут вспыхнуть.

- ▶ Регулярно очищайте жирулавливающий фильтр.

ВНИМАНИЕ!

Жирулавливающий фильтр может быть повреждён при защемлении.

- ▶ Не защемляйте жирулавливающий фильтр.

Заметка: При очистке жирулавливающих фильтров в посудомоечной машине возможно незначительное изменение цвета. Изменение цвета не влияет на функционирование жирулавливающих фильтров.

Требование: Жирулавливающий фильтр снят.

→ "Снятие жирулавливающего фильтра",

Страница 22

1. Учитывайте информацию, касающуюся чистящих средств.
2. Свободно размещайте жирулавливающие фильтры в посудомоечной машине.
Не мойте сильнозагрязнённые жирулавливающие фильтры вместе с посудой.
При наличии стойких загрязнений используйте растворитель жиров. Растворитель жиров можно приобрести в сервисной службе или интернет-магазине.
3. Запустите посудомоечную машину.

При установке температуры выберите максимум 70 °С.

4. Дайте жирулавливающим фильтрам стечь.

8.7 Установка жирулавливающего фильтра

ВНИМАНИЕ!

При падении жирулавливающий фильтр может повредить варочную панель.

- ▶ Придерживайте жирулавливающий фильтр снизу рукой.

1. Вставьте жирулавливающий фильтр.
2. Прижмите жирулавливающий фильтр кверху и защёлкните фиксаторы.
3. Убедитесь, что фиксаторы защёлкнулись.

8.8 Поглотитель запахов для режима циркуляции воздуха

Поглотитель запахов задерживает неприятные запахи в режиме циркуляции воздуха. Регулярно заменяйте поглотитель запахов для обеспечения надлежащего уровня нейтрализации запахов.

При нормальной ежедневной эксплуатации, прим. в течение одного часа, поглотитель запахов следует заменять каждые 3-5 месяцев. Поглотитель запахов может быть регенерируемым или нерегенерируемым.

Поглотитель запахов можно приобрести в сервисной службе или интернет-магазине. Используйте только оригинальные поглотители запахов.

→ "Принадлежность", Страница 21

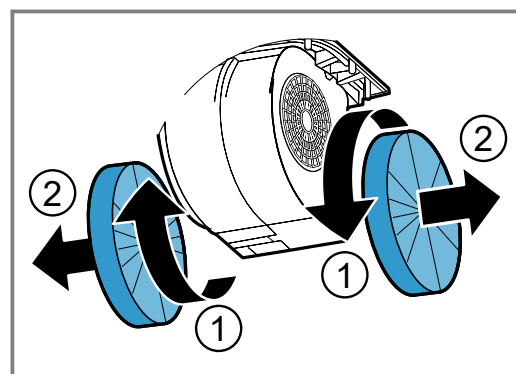
Снятие поглотителя запахов

Требование: Жирулавливающий фильтр снят.

→ "Снятие жирулавливающего фильтра",

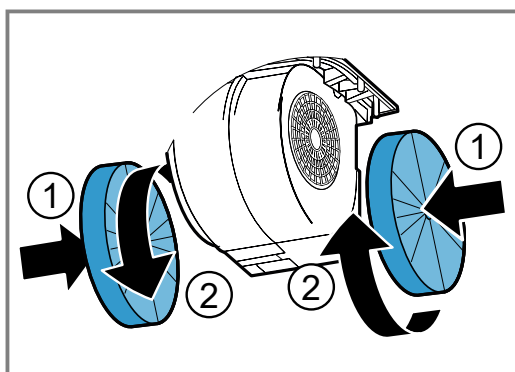
Страница 22

- ▶ Поверните старый поглотитель запахов ① и извлеките его из крепления ②.



Установка поглотителя запахов

1. Вставьте новый поглотитель запахов в крепление ① и поверните ②.



2. Установите жироулавливающий фильтр.
→ "Установка жироулавливающего фильтра",
Страница 23

9 Устранение неисправностей

Вы можете самостоятельно устранить незначительные неисправности вашего прибора. Воспользуйтесь информацией из главы «Устранение неисправностей» перед обращением в сервисную службу. Это позволит избежать дополнительных расходов.

⚠ ПРЕДУПРЕЖДЕНИЕ – Опасность травмирования!

При неквалифицированном ремонте прибор может стать источником опасности.

- ▶ Ремонтировать прибор разрешается только обученным специалистам.
- ▶ Если прибор неисправен, обратитесь в сервисную службу.

9.1 Сбои в работе

Неисправность	Причина и устранение неисправностей
Прибор не работает.	Вилка сетевого кабеля не вставлена в розетку. ▶ Подключите прибор к электросети.
	Неисправен предохранитель. ▶ Проверьте предохранитель в блоке предохранителей.
	Сбой электропитания. ▶ Проверьте, работает ли освещение или другие приборы в помещении.
Светодиодная подсветка не работает.	Светодиодная лампа перегорела. ▶ → "Замена светодиодных ламп", Страница 24

9.2 Замена светодиодных ламп

⚠ ПРЕДУПРЕЖДЕНИЕ – Опасность поражения электрическим током!

При замене лампы учитывайте, что контакты в патроне находятся под напряжением.

- ▶ Перед заменой лампы выньте вилку сетевого кабеля из розетки или отключите предохранитель в блоке предохранителей.

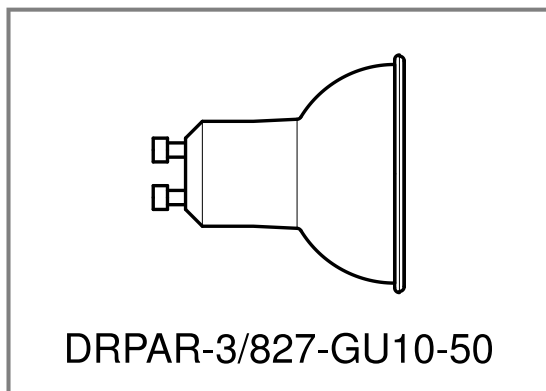
⚠ ПРЕДУПРЕЖДЕНИЕ – Опасность травмирования!

Свет светодиодных ламп очень яркий и может травмировать глаза (Группа риска 1).

- ▶ Не смотрите прямо на включенные светодиодные лампы более 100 секунд подряд.

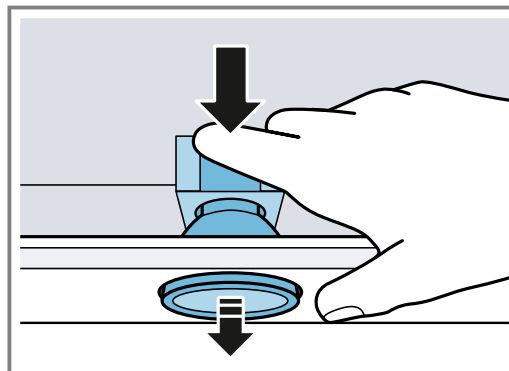
Заметка:

Используйте только лампы одного типа и одной мощности.

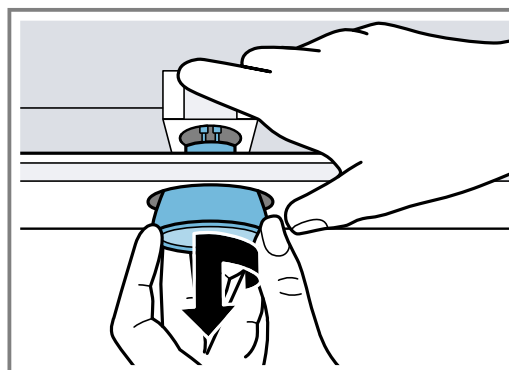


1. Обесточьте прибор.
2. Извлеките жироулавливающий фильтр.
→ "Снятие жироулавливающего фильтра",
Страница 22

3. Надавив на лампу, извлеките её из прибора со стороны задней стенки.



4. Поверните лампу на четверть оборота против часовой стрелки и выньте её.



5. Вставьте новую лампу аналогичного типа.
6. Установите жироулавливающий фильтр.
7. Вставьте вилку в розетку или снова включите предохранитель.

10 Утилизация

10.1 Утилизация старого бытового прибора

Утилизация в соответствии с экологическими нормами обеспечивает возможность вторичного использования ценных сырьевых материалов.

- ▶ Утилизируйте прибор в соответствии с экологическими нормами.
Сведения о возможных способах утилизации можно получить в специализированном торговом предприятии, а также в районных или городских органах управления.



Данный прибор имеет отметку о соответствии европейским нормам 2012/19/EU утилизации электрических и электронных приборов (waste electrical and electronic equipment - WEEE).

Данные нормы определяют действующие на территории Евросоюза правила возврата и утилизации старых приборов.

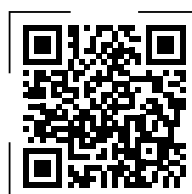
11 Сервисная служба

Подробную информацию о гарантийном сроке и условиях гарантии в вашей стране вы можете запросить в нашей сервисной службе, у вашего продавца или найти на нашем сайте.

При обращении в сервисную службу укажите номер изделия (E-Nr.) и заводской номер (FD) прибора. Адрес и телефон сервисной службы можно найти в прилагаемом перечне сервисных служб или на нашем веб-сайте.

Для доступа к контактам служб клиентского сервиса, вы также можете использовать данный QR код.

<https://www.bosch-home.ru>



11.1 Номер изделия (E-Nr.) и заводской номер (FD)

Номер изделия (E-Nr.) и заводской номер (FD) вы найдете на фирменной табличке своего прибора.

В зависимости от модели фирменная табличка находится:

- во внутреннем пространстве прибора (чтобы увидеть ее, следует демонтировать жирулавливающий фильтр).
- наверху прибора.

Чтобы быстро найти данные прибора и номер телефона сервисной службы, вы можете записать эти данные.

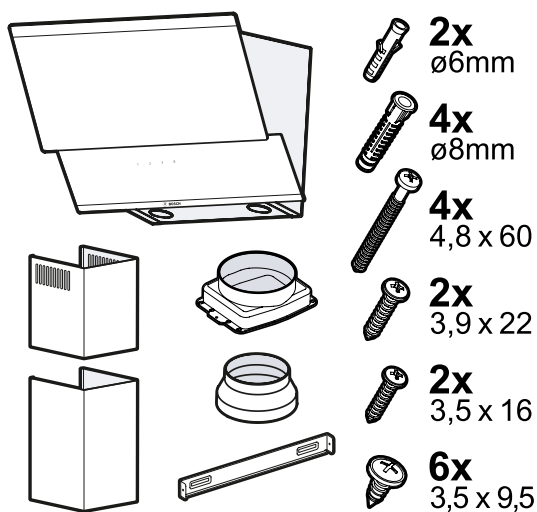
12 Инструкция по монтажу

Учитывайте данную информацию при установке прибора.



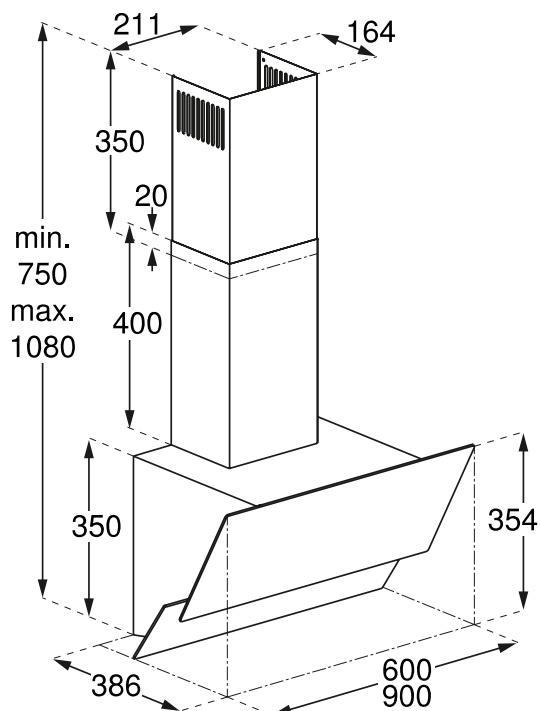
12.1 Комплект поставки

После распаковки проверьте все детали на отсутствие транспортных повреждений, а также комплектность поставки.



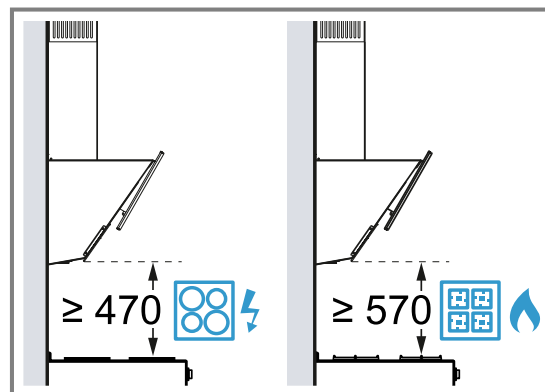
12.2 Размеры прибора

Здесь приведены размеры прибора



12.3 Безопасные расстояния

Соблюдайте безопасные расстояния для вашего прибора.

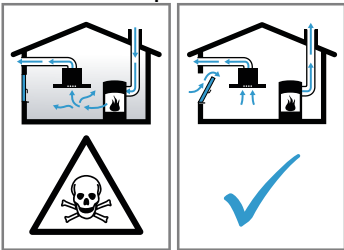


⚠ 12.4 Безопасность при монтаже

При установке прибора соблюдайте данные указания по технике безопасности.

⚠ ПРЕДУПРЕЖДЕНИЕ – Опасность отравления!

Втянутые обратно в помещение отработавшие газы могут стать причиной отравления. Источники пламени с подводом воздуха из помещения (например, работающие на газе, жидком топливе, дровах или угле обогревательные приборы, проточные водонагреватели, бойлеры) получают воздух для сжигания топлива из помещения, где они установлены, а отработавшие газы отходят через вытяжную систему (например, вытяжную трубу) из помещения на улицу. Во время работы вытяжки из кухни и располагающихся рядом помещений удаляется воздух и, вследствие недостаточного количества воздуха возникает понижение давления. Токсичные газы из дымохода или вытяжного канала всасываются обратно в жилые помещения.



- ▶ Всегда обеспечивайте приток достаточного количества воздуха, если прибор и источник пламени с подводом воздуха из помещения работают одновременно в режиме отвода воздуха.
- ▶ Безопасным для эксплуатации прибора с открытым пламенем является понижение давления не более чем на 4 Па (0,04 мбар). Это может быть достигнуто, если необходимый для сжигания воздух будет поступать через незакрывающиеся отверстия, например, в дверях, окнах, с помощью стенового короба системы притока/отвода воздуха или иных технических мер. Только один стеновой короб системы притока/отвода воздуха не обеспечивает гарантию соблюдения предельного значения.
- ▶ В любой ситуации обращайтесь за советом к компетентному лицу, ответственному за эксплуатацию и очистку труб, способному оценить вентиляционную систему всего дома и предложить вам решение по принятию соответствующих мер.

- ▶ Если прибор работает исключительно в режиме циркуляции воздуха, то эксплуатация возможна без ограничений.

Втянутые обратно в помещение отработавшие газы могут стать причиной отравления.

- ▶ При установке вытяжки в помещениях, где присутствует источник пламени с подводом воздуха из помещения, система подачи питания вытяжки должна быть оборудована функцией аварийного отключения.

Втянутые обратно в помещение отработавшие газы могут стать причиной отравления.

- ▶ Вытяжной воздух не должен выходить через дымовую трубу или воздуховод при их эксплуатации.
- ▶ Для отвода вытяжного воздуха не следует использовать вентканал, служащий для вентиляции помещений, в которых установлены источники пламени.
- ▶ При подключении вытяжки к неиспользуемому дымоходу, необходимо получить разрешение в специальной инстанции, отвечающей за эксплуатацию и чистку труб.

⚠ ПРЕДУПРЕЖДЕНИЕ – Опасность удушья!

Дети могут завернуться в упаковочный материал или надеть его себе на голову и задохнуться.

- ▶ Не подпускайте детей к упаковочному материалу.
- ▶ Не позволяйте детям играть с упаковочным материалом.

⚠ ПРЕДУПРЕЖДЕНИЕ – Опасность возгорания!

Отложения жира в жиρούлавливающем фильтре могут вспыхнуть.

- ▶ Во избежание скопления жара следует соблюдать заданное безопасное расстояние.
- ▶ Соблюдайте указания, данные для ваших приборов. Если в инструкции по установке плиты указано другое расстояние, то необходимо всегда соблюдать большее расстояние. При одновременной эксплуатации газовой и электрической горелок следует соблюдать самое большое заданное расстояние.
- ▶ Прибор может быть установлен только на одной стороне прямо возле шкафа-колонны или стены. Расстояние от шкафа-колонны или от стены должно быть не менее 50 мм.

Отложения жира в жирособиравшем фильтре могут вспыхнуть.

- ▶ Никогда не работайте с открытым пламенем рядом с прибором (например, фламбирование).
- ▶ Прибор можно устанавливать вблизи источника для сжигания твердого топлива (например, дрова или уголь), если предусмотрена цельная несъемная защитная панель. Не должно быть разлетающихся искр.

⚠ ПРЕДУПРЕЖДЕНИЕ – Опасность травмирования!

Некоторые детали внутри прибора имеют острые кромки.

- ▶ Используйте защитные перчатки.
- Если прибор не зафиксирован надлежащим образом, он может упасть.
- ▶ Все узлы крепления должны быть надёжно установлены.

Опасность травмирования осколками стекла.

- ▶ Защищайте крышку фильтра от ударов.
 - ▶ Не допускайте падения крышки фильтра.
 - ▶ При монтаже используйте защитные очки.
- Прибор тяжёлый.

- ▶ Для его перемещения потребуются 2 человека.
- ▶ Используйте только подходящие вспомогательные средства.

Прибор тяжёлый.

- ▶ Не устанавливайте прибор на гипсокартонной панели или других непрочных строительных материалах.
- ▶ Для обеспечения правильного монтажа используйте прочные материалы, подходящие для строительных работ и рассчитанные на вес прибора.

Изменение механической или электрической конструкции может стать источником опасности и привести к выходу прибора из строя.

- ▶ Изменение механической или электрической конструкции запрещено.

Опасность травмирования при открывании и закрывании петель.

- ▶ Не дотрагивайтесь до подвижных элементов петель.

⚠ ПРЕДУПРЕЖДЕНИЕ – Опасность поражения электрическим током!

Детали внутри прибора, имеющие острые края, могут повредить сетевой кабель.

- ▶ Проследите, чтобы сетевой кабель не был зажат и не перегибался.

При неквалифицированном монтаже прибор может стать источником опасности.

- ▶ При подключении прибора и его эксплуатации соблюдайте данные, приведенные на фирменной табличке.
- ▶ Прибор можно подключать только к электросети переменного тока через установленную согласно предписаниям розетку с заземлением.
- ▶ Система заземления в домашней электропроводке должна быть установлена согласно предписаниям.
- ▶ Запрещается оснащать прибор внешним переключателем, например, таймером или пультом дистанционного управления.
- ▶ Если прибор встроен, необходимо предусмотреть свободный доступ к вилке сетевого кабеля. Если свободный доступ невозможен, то в стационарной электропроводке необходимо предусмотреть специальный выключатель всех полюсов согласно условиям категории перенапряжения III и согласно условиям монтажа.
- ▶ При установке прибора не допускайте зажатия или повреждения сетевого кабеля.

12.5 Общие указания

Во время установки следуйте данным общим указаниям.

- Во время установки следуйте действующим строительным нормам и региональным нормам электро- и газоснабжения.
- При отводе воздуха необходимо соблюдать предписания административных органов власти и законодательные предписания (например, принятые в стране строительные нормы и правила).
- Место установки должно быть легкодоступным, чтобы в случае сервисного обслуживания к прибору был бы обеспечен беспрепятственный доступ.
- Можно легко повредить поверхности прибора. При установке избегайте повреждений.

12.6 Указания по подключению к электросети

Для безопасного подключения прибора к электросети соблюдайте данные инструкции.

⚠ ПРЕДУПРЕЖДЕНИЕ – Опасность поражения электрическим током!

Следует обеспечить возможность отключения прибора от электросети в любой момент. Прибор можно подключать к сети только через правильно установленную розетку с заземляющим контактом.

- ▶ Штепсельная вилка сетевого кабеля должна быть доступной после установки прибора.
- ▶ Если после установки до неё невозможно будет добраться, то в установленном неподвижно электрооборудовании необходимо установить специальный выключатель для размыкания всех полюсов согласно условиям категории перенапряжения III и согласно условиям монтажа.
- ▶ Подключение установленного неподвижно электрооборудования должно производиться только квалифицированным электриком. Мы рекомендуем установить устройство защитного отключения (УЗО) в электрической цепи снабжения приборов. Детали внутри прибора, имеющие острые края, могут повредить сетевой кабель.
- ▶ Проследите, чтобы сетевой кабель не был зажат и не перегибался.
- Параметры подключения приведены на типовой табличке. → *Бет26*
- Длина сетевого провода прим. 1,30 м.
- Этот прибор соответствует требованиям правил ЕС по подавлению радиопомех.
- Прибор соответствует классу защиты 1, поэтому он должен эксплуатироваться только с заземляющим проводом.
- Не подключайте прибор к источнику питания во время установки.
- Убедитесь, что при установке обеспечена защита от прикосновения.

12.7 Указания при любом варианте установки

- Установите данный прибор на стене кухни.
- При установке дополнительных специальных принадлежностей следуйте прилагаемым инструкциям по установке.
- Прибор может быть установлен только на одной стороне прямо возле шкафа-колонны или стены. Расстояние от шкафа-колонны или от стены должно быть не менее 50 мм.
- Ширина вытяжки должна быть не меньше ширины конфорки.
- Для оптимального поглощения кухонных испарений устанавливайте прибор по центру над варочной панелью.

12.8 Указания по отводу воздуха

Производитель прибора не дает гарантии в случае рекламаций, касающихся участков трубопровода для отвода воздуха.

- Используйте короткую прямую вытяжную трубу, имеющую по возможности большой диаметр.

- Длинные шероховатые вытяжные трубы, большое количество колен или трубы малого диаметра уменьшают мощность вытяжки и увеличивают шум от работы вентилятора.
- Используйте вытяжные трубы из невоспламеняющихся материалов.
- Чтобы предотвратить возврат конденсата, установите вытяжную трубу под углом 1° к прибору.

Плоские воздуховоды

Используйте плоские воздуховоды, внутреннее сечение которых соответствует диаметру круглых труб:

- Диаметр 150 мм соответствует прим. 177 см².
- Диаметр 120 мм соответствует прим. 113 см².
- При несоответствии диаметров труб используйте герметизирующую ленту.
- Не используйте плоские воздуховоды с резкими изгибами.

Круглые трубы

Рекомендуемый внутренний диаметр круглых труб — 150 мм, но не менее 120 мм.

12.9 Указания для режима отвода воздуха

В режиме отвода воздуха должна быть установлена заслонка обратной тяги.

Примечания

- Если заслонка обратной тяги не входит в комплект поставки прибора, её можно приобрести в специализированном магазине.
- Если вытяжной воздух отводится через наружную стену, следует использовать телескопический вентиляционный канал, проходящий в стене.

12.10 Указания для режима циркуляции воздуха

Использование прибора возможно только в зафиксированном положении и с подключенной системой труб.

12.11 Монтаж

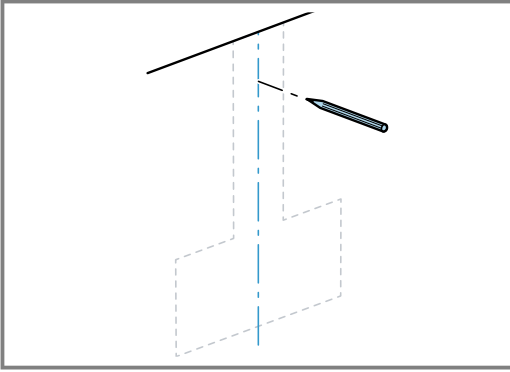
Проверка стены

1. Убедитесь, что стена вертикально ровная и способна выдерживать нагрузку. Максимальный вес прибора составляет 16 кг.
2. Просверлите отверстие на глубину, соответствующую длине винта. Дюбели должны быть надёжно закреплены. Прилагаемые винты и дюбели подходят для сплошных кирпичных стен. Для конструкций других типов (например, гипсокартона, пенобетона, керамического поризованного кирпича) необходимо использовать соответствующие крепежные материалы.

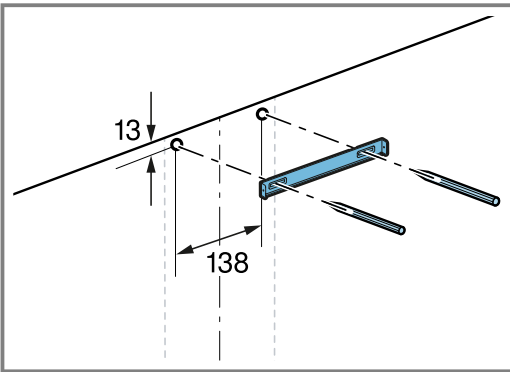
Подготовка стены

1. Убедитесь, что в месте сверления отверстий отсутствуют электрические провода, газовые и водопроводные трубы.
2. Во избежание повреждений накройте варочную панель.

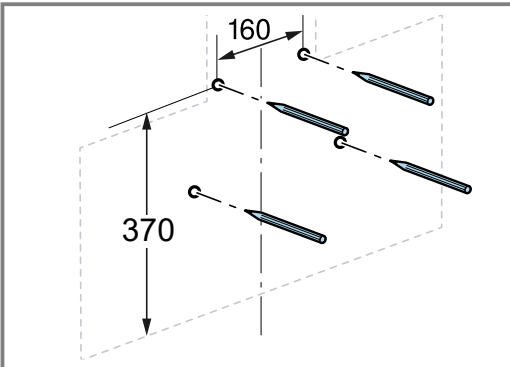
3. Начертите вертикальную осевую линию на стене от верхней панели до нижней кромки прибора.



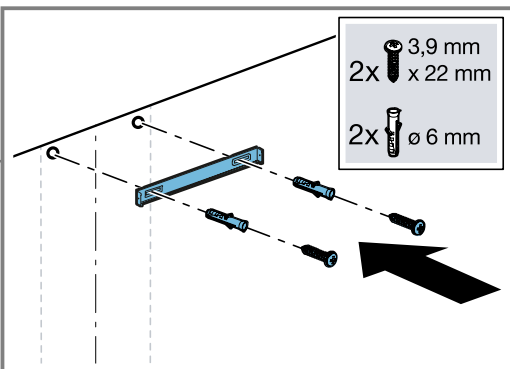
4. Поместите крепежный уголок на середину осевой линии.
 5. Отметьте центры крепежных уголков насечками.
 6. Выровняйте крепежные уголки по горизонтали.
 7. Разметьте отверстия под крепежные уголки для вытяжной трубы.



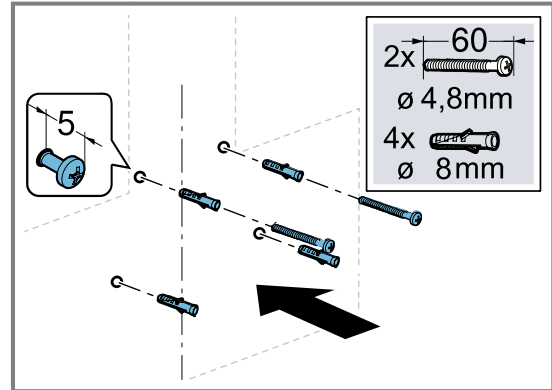
7. Разметьте отверстия для крепления прибора.



8. Просверлите отверстия.
 9. Вставьте дюбели заподлицо со стеной.
 10. Зафиксируйте крепежные уголки для обшивки вытяжной трубы с помощью винтов.

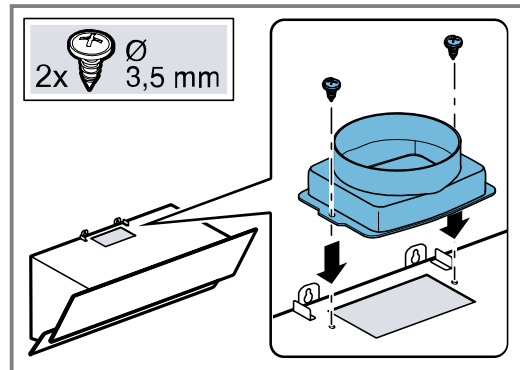


11. Прикрутите винты крепления прибора, но не вкручивайте их полностью.



Подготовка прибора к работе

1. Снимите жирулавливающий фильтр. Во избежание повреждений не сгибайте жирулавливающий фильтр.
2. Прикрепите воздушный патрубок к прибору.

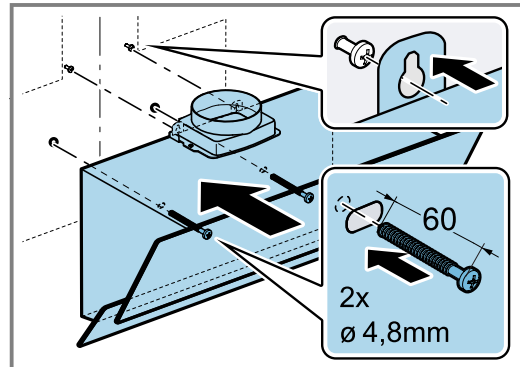


Установка прибора

⚠ ПРЕДУПРЕЖДЕНИЕ – Опасность травмирования!

Некоторые детали внутри прибора имеют острые кромки.

- Используйте защитные перчатки.
1. Снимите защитную плёнку с задней стороны.
 - После установки полностью удалите защитную плёнку.
 2. Навесьте прибор.



3. Выровняйте прибор по горизонтали с помощью винтов.
4. Вставьте жирулавливающий фильтр. Во избежание повреждений не сгибайте жирулавливающий фильтр.

Подсоединение вытяжной трубы (диам. вытяжной трубы 150 мм)

1. Закрепите вытяжную трубу на воздушном патрубке.
2. Подсоедините трубу к вытяжному отверстию.
3. Загерметизируйте места соединения.

Подсоединение вытяжной трубы (диам. вытяжной трубы 120 мм)

1. Закрепите переходной штуцер на воздушном патрубке.
2. Закрепите вытяжную трубу на воздушном патрубке.
3. Подсоедините трубу к вытяжному отверстию.
4. Загерметизируйте места соединения.

Электрическое подключение

1. Вставьте вилку сетевого кабеля в розетку с заземляющим контактом.
2. Если необходимо стационарное подключение, соблюдайте указания, приведенные в главе → "Указания по подключению к электросети", Страница 29.

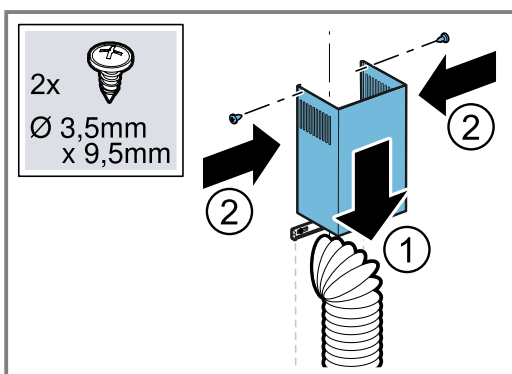
Монтаж обшивки вытяжной трубы

⚠ ПРЕДУПРЕЖДЕНИЕ – Опасность травмирования!

Некоторые детали внутри прибора имеют острые кромки.

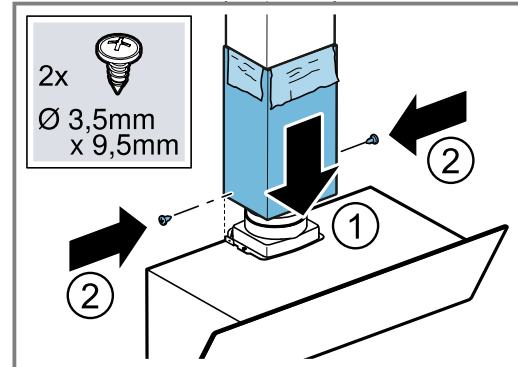
► Используйте защитные перчатки.

1. Удалите защитную пленку с обеих секций обшивки вытяжной трубы.
2. Установите верхнюю секцию обшивки вытяжной трубы.
 - Немного отогните обе боковые панели друг от друга и подвесьте на левый и правый крепежные уголки. ①
 - Закрепите верхнюю секцию обшивки вытяжной трубы винтами на крепежных уголках с обеих сторон. ②



Для эксплуатации вытяжки в режиме отвода воздуха установите обшивку вытяжной трубы прорезями вниз.

3. Установите нижнюю секцию обшивки вытяжной трубы.
 - Немного отогните обе боковые панели друг от друга, установите на верхнюю секцию обшивки вытяжной трубы и сожмите до упора. ①
 - Установите секции обшивки вытяжной трубы на прибор и зафиксируйте по бокам на крепежных уголках. ②



Чтобы защитить поверхности от царапин, положите на край нижней секции бумагу.

Демонтаж прибора

1. Удалите обшивку вытяжной трубы.
2. Отсоедините прибор от электросети.
3. Ослабьте фиксацию вытяжной трубы.
4. Снимите жировулавливающий фильтр. Во избежание повреждений не сгибайте жировулавливающий фильтр.
5. Слегка ослабьте винты крепления прибора, но не выкручивайте их полностью.
6. Снимите прибор.
7. Ослабьте фиксацию крепежных уголков обшивки вытяжной трубы.



Thank you for buying a Bosch Home Appliance!

Register your new device on MyBosch now and profit directly from:

- **Expert tips & tricks for your appliance**
- **Warranty extension options**
- **Discounts for accessories & spare-parts**
- **Digital manual and all appliance data at hand**
- **Easy access to Bosch Home Appliances Service**

Free and easy registration – also on mobile phones:

www.bosch-home.com/welcome

BOSCH
HOME APPLIANCES
SERVICE

Looking for help? You'll find it here.

Expert advice for your Bosch home appliances, help with problems or a repair from Bosch experts.

Find out everything about the many ways Bosch can support you:

www.bosch-home.com/service

Contact data of all countries are listed in the attached service directory.

BSH Hausgeräte GmbH

Carl-Wery-Straße 34

81739 München, GERMANY

www.bosch-home.com

A Bosch Company



9001703073 (030110)

kk, ru