



BOSCH



Register your
new device on
MyBosch now and
get free benefits:
**[bosch-home.com/
welcome](https://bosch-home.com/welcome)**

Встраиваемый духовой шкаф

HBJ554YB0R_HBJ554YW0R

[ru] Правила пользования

Встраиваемый духовой шкаф

Оглавление

	Применение по назначению	4
	Важные правила техники безопасности	4
	Общая информация	4
	Галогенная лампочка	5
	Режим очистки	6
	Причины повреждений	6
	Общая информация	6
	Установка и подключение	7
	Подключение к электросети	7
	Во время транспортировки соблюдайте необходимые меры предосторожности.	7
	Охрана окружающей среды	8
	Экономия электроэнергии.	8
	Правильная утилизация упаковки	8
	Знакомство с прибором	9
	Панель управления	9
	Кнопки и дисплей.	9
	Виды нагрева и функции	10
	Температура	10
	Рабочая камера	11
	Принадлежности	11
	Принадлежности, входящие в комплект поставки	11
	Установка принадлежностей	11
	Специальные принадлежности	12
	Перед первым использованием	13
	Первый ввод в эксплуатацию	13
	Очистка рабочей камеры и принадлежностей.	13
	Управление бытовым прибором	14
	Включение и выключение прибора	14
	Установка вида нагрева и температуры	14
	Быстрый нагрев	14
	Функции времени	15
	Установка времени приготовления	15
	Установка времени окончания	16
	Установка таймера	16
	Установка времени суток.	17
	Блокировка для безопасности детей	17
	Активация и деактивация.	17
	Очистка	17
	Подходящие чистящие средства	17
	Поверхности рабочей камеры.	18
	Содержание прибора в чистоте	19
	Режим очистки	19
	Рекомендации по очистке.	19
	Перед очисткой	19
	Установка режима очистки.	20
	После очистки	20
	Навесные элементы	20
	Снятие и установка навесных элементов.	20
	Дверца прибора	21
	Снятие и установка дверцы духового шкафа.	21
	Снятие и установка стёкол дверцы	21
	Дополнительная травмобезопасность дверцы.	22
	Что делать в случае неисправности?	22
	Самостоятельное устранение мелких неисправностей	22
	Замена лампочки для верхней подсветки в рабочей камере	23
	Служба сервиса	23
	Номер E и номер FD	23
	Протестировано для Вас в нашей кухне-студии	24
	Общие указания	24
	Пироги и выпечка	25
	Запеканки и gratены.	28
	Птица, мясо и рыба	29
	Овощи и гарниры.	32
	Йогурт	32
	Акриламид в продуктах питания.	32
	Сушка	33
	Консервирование	33
	Подъём теста.	34
	Размораживание	34
	Контрольные блюда	35
	Приготовление нескольких блюд/Составление меню	36

Более подробную информацию о продукции, принадлежностях, запасных частях и службе сервиса можно найти на официальном сайте **www.bosch-home.com** и на сайте интернет-магазина **www.bosch-eshop.com**

Применение по назначению

Внимательно прочитайте данное руководство. Оно поможет вам научиться правильно и безопасно пользоваться прибором. Сохраняйте руководство по эксплуатации и инструкцию по монтажу для дальнейшего использования или для передачи новому владельцу.

Приведенные в данном руководстве рисунки являются ориентировочными.

Данный прибор предназначен исключительно для встраивания. Соблюдайте специальные инструкции по монтажу.

Распакуйте и осмотрите прибор. Не подключайте прибор, если он был поврежден во время транспортировки.

Подключение прибора без штепсельной вилки должен производить только квалифицированный специалист. Повреждения из-за неправильного подключения приводят к снятию гарантийных обязательств.

Этот прибор предназначен только для домашнего использования. Используйте прибор только для приготовления блюд и напитков. Следите за прибором во время его работы. Используйте прибор только в закрытом помещении.

Данный прибор предназначен для использования на высоте не более 4000 м над уровнем моря.

Дети до 8 лет, лица с ограниченными физическими, умственными и психическими возможностями, а также лица, не обладающие достаточными знаниями о приборе, могут использовать прибор только под присмотром лиц, ответственных за их безопасность, или после подробного инструктажа и осознания всех опасностей, связанных с эксплуатацией прибора.

Детям не разрешается играть с прибором. Очистка и обслуживание прибора не должны производиться детьми, это допустимо, только если они старше 15 лет и их контролируют взрослые.

Не допускайте детей младше 8 лет к прибору и его сетевому проводу.

Всегда следите за правильностью установки принадлежностей в рабочую

камеру. → "Принадлежности"
на страница 11

Важные правила техники безопасности

Общая информация

Предупреждение – Опасность возгорания!

- Сложенные в рабочей камере легковоспламеняющиеся предметы могут загореться. Не храните в рабочей камере легковоспламеняющиеся предметы. Не открывайте дверцу прибора, если внутри прибора образовался дым. Выключите прибор, выньте вилку сетевого провода из розетки или отключите предохранитель в блоке предохранителей.
- Случайно упавшие кусочки пищи, капнувший жир или сок от жарения могут вспыхнуть. Перед эксплуатацией удалите грубые загрязнения из рабочей камеры, с поверхности нагревательных элементов и принадлежностей.
- Из-за струи воздуха, проникающей в прибор при открывании дверцы, бумага для выпечки может подняться, коснуться нагревательного элемента и вспыхнуть. При предварительном разогреве обязательно закрепляйте бумагу для выпечки в принадлежностях. Например, поставьте на неё кастрюлю или форму для выпекания. Используйте бумагу для выпечки нужного размера, она не должна выступать за края принадлежностей.

Предупреждение – Опасность ожога!

- Прибор становится очень горячим. Не прикасайтесь к горячим внутренним поверхностям прибора или нагревательным элементам. Всегда давайте прибору остыть. Не позволяйте детям подходить близко к горячему прибору.
- Принадлежности или посуда очень горячие. Чтобы извлечь горячую посуду или принадлежности из рабочей камеры, всегда используйте прихватки.

- Пары спирта в горячей рабочей камере могут вспыхнуть. Запрещается готовить блюда, в которых используются напитки с высоким содержанием спирта. Добавляйте в блюда только небольшое количество напитков с высоким содержанием спирта. Осторожно откройте дверцу прибора.

⚠ Предупреждение – Опасность ошпаривания!

- В процессе эксплуатации открытые для доступа детали прибора сильно нагреваются. Не прикасайтесь к раскаленным деталям. Не подпускайте детей близко к прибору.
- Из открытой дверцы прибора может вырваться горячий пар. При определённой температуре он может быть не виден. Открывая дверцу, не стойте слишком близко к прибору. Осторожно откройте дверцу прибора. Не подпускайте детей близко к прибору.
- При использовании воды в рабочей камере может образоваться горячий водяной пар. Запрещается наливать воду в горячую рабочую камеру.

⚠ Предупреждение – Опасность травмирования!

- Поцарапанное стекло дверцы прибора может треснуть. Не используйте скребки для стекла, а также едкие и абразивные чистящие средства.
- Петли дверцы прибора подвижны при открывании и закрывании дверцы, вы можете защемить себе пальцы. Не дотрагивайтесь до участка, где находятся петли.
- Столкновение с открытой дверцей прибора может привести к травмам. Во время и после завершения эксплуатации духового шкафа дверца должна быть закрыта.

⚠ Предупреждение – Опасность удара током!

- При неквалифицированном ремонте прибор может стать источником опасности. Любые ремонтные работы и замена проводов и труб должны выполняться только специалистами сервисной службы, прошедшими специальное обучение. Если прибор неисправен, выньте вилку сетевого провода из розетки или отключите предохранитель в блоке предохранителей. Вызовите специалиста сервисной службы.
- При сильном нагреве прибора изоляция кабеля может расплавиться. Следите за тем, чтобы кабель не соприкасался с горячими частями электроприборов.
- Проникающая влага может привести к удару электрическим током. Не используйте очиститель высокого давления или пароструйные очистители.
- Неисправный прибор может быть причиной поражения током. Никогда не включайте неисправный прибор. Выньте из розетки вилку сетевого провода или выключите предохранитель в блоке предохранителей. Вызовите специалиста сервисной службы.

Галогенная лампочка

⚠ Предупреждение – Опасность ожога!


Лампы рабочей камеры очень сильно нагреваются. Некоторое время после выключения существует опасность получения ожога. Не касайтесь стеклянного плафона. При очистке избегайте контакта с кожей.

⚠ Предупреждение – Опасность удара током!

При замене лампочки в рабочей камере учитывайте то, что контакты в патроне находятся под напряжением. Перед сменой лампочки выньте вилку сетевого кабеля из розетки или отключите предохранитель в блоке предохранителей.

Режим очистки

Предупреждение – Опасность ожога!

 Во время использования режима очистки прибор становится снаружи очень горячим. Не прикасайтесь к дверце прибора. Дайте прибору остыть. Не подпускайте детей близко к прибору.

Причины повреждений

Общая информация

Внимание!

- Принадлежности, фольга, пергаментная бумага или посуда на дне рабочей камеры: не ставьте принадлежности на дно рабочей камеры. Не накрывайте дно рабочей камеры фольгой любого вида или пергаментной бумагой. Не ставьте посуду на дно рабочей камеры, если установлена температура выше 50 °С. Это приведёт к излишней аккумуляции тепла. Время выпекания или жарения будет нарушено, что приведёт к повреждению эмали.
- Алюминиевая фольга: при использовании алюминиевой фольги следите, чтобы она не касалась стекла дверцы. Это может привести к изменению цвета стекла.
- Вода в горячей камере: запрещается наливать воду в горячую рабочую камеру. Это может привести к образованию пара. В результате изменения температуры возможно повреждение эмали.
- Влаги в рабочей камере: влага, находящаяся в рабочей камере в течение длительного времени, может привести к коррозии. После использования дайте рабочей камере высохнуть. Не держите влажные продукты в закрытой рабочей камере в течение длительного времени. Ни в коем случае не используйте рабочую камеру для хранения продуктов.
- Охлаждение прибора с открытой дверцей: после режима работы при высокой температуре не оставляйте прибор остывать с открытой дверцей. Запрещается фиксировать дверцу в открытом состоянии каким-либо предметом. Даже если дверца прибора будет просто приоткрыта, со временем это может привести к повреждению поверхности стоящей рядом мебели. Оставляйте рабочую камеру открытой для высыхания только после режима работы с большим количеством влаги.
- Сок от фруктов: при выпекании сочных фруктовых пирогов не заполняйте противень целиком. Сок от фруктов будет стекать с противня и оставлять пятна, которые будет практически невозможно удалить. Используйте по возможности более глубокий универсальный противень.
- Сильно загрязнён уплотнитель: при сильном загрязнении уплотнителя дверца прибора перестает нормально закрываться. Это может привести к повреждению поверхности прилегающей к прибору мебели. Следите за чистотой уплотнителя дверцы. Не используйте прибор, если уплотнитель повреждён или отсутствует. → "Очистка" на страница 17
- Использование дверцы прибора в качестве сиденья или полки: не садитесь и ничего не ставьте на дверцу прибора. Не ставьте посуду и принадлежности на дверцу.
- Установка принадлежностей: в зависимости от типа прибора принадлежности могут поцарапать стекло дверцы прибора при её закрывании. Всегда устанавливайте принадлежности в рабочую камеру до упора.
- Перемещение прибора: не передвигайте прибор за ручку дверцы. Ручка дверцы не рассчитана на вес прибора и может сломаться.

Установка и подключение

Данный прибор предназначен исключительно для встраивания. Соблюдайте специальные инструкции по монтажу.

Не устанавливайте прибор за декоративной накладкой или мебельной дверцей. В противном случае возникнет опасность перегрева.

Подключение к электросети

Подключение прибора должно выполняться только квалифицированным персоналом. Необходимо соблюдать предписания электроэнергетической компании.

На неисправности, возникшие из-за неправильного подключения прибора, гарантия не распространяется.

Внимание!

Для замены поврежденного сетевого кабеля обратитесь к изготовителю, в его сервисную службу или к квалифицированному электрику.

- При выполнении любых монтажных работ прибор должен быть обесточен.
- Прибор соответствует классу защиты I и должен подключаться только к розетке с заземлением.
- В качестве кабеля для подключения к электросети должен использоваться кабель типа H05 V V-F 3G длиной 1,5 мм².


Предупреждение – Опасность для жизни!!

В случае прикосновения к элементам, находящимся под напряжением, существует опасность поражения электрическим током.

- Беритесь за штепсельную вилку только сухими руками.
- Отсоединяя кабель от сети, держите его только за штепсельную вилку, никогда не тяните за кабель, иначе он может быть повреждён.
- Ни в коем случае не извлекайте штепсельную вилку из розетки во время эксплуатации.

Соблюдайте следующие указания и убедитесь в том, что:

Указания

- Штепсельная вилка и розетка соответствуют друг другу.
- Провода имеют достаточное поперечное сечение.
- Заземляющее устройство установлено надлежащим образом.
- Замена сетевого кабеля (если это необходимо) производится только квалифицированным электриком. Запасной электрический кабель можно заказать в сервисной службе.
- Не используются многоконтактные штепсели, многогнездные штекерные соединения и удлинительные кабели.
- В случае применения устройства защитного отключения используется только тип с обозначением . Только наличие этого знака гарантирует соответствие действующим в настоящее время правилам.
- Штепсельная вилка всегда доступна.
- Сетевой кабель не согнут, не зажат, не заменён и не изменён.
- Сетевой кабель не соприкасается с какими-либо источниками тепла.

Во время транспортировки соблюдайте необходимые меры предосторожности.

Закрепляйте все подвижные внутренние и внешние части прибора клеейкой лентой, которую потом можно удалить полностью. Задвиньте все комплектующие детали (например, противень) в соответствующие пазы, обернув края тонким картоном, во избежание повреждений прибора. Положите картон или подобный материал между передней и задней стенкой, чтобы избежать ударов о внутреннюю сторону стеклянной дверцы. Прикрепите дверцу и верхнюю защитную панель, если она имеется в наличии, клеейкой лентой к боковым стенкам прибора.

Сохраняйте оригинальную упаковку прибора. Перевозите прибор только в оригинальной упаковке. Соблюдайте указания по транспортировке, имеющиеся на упаковке.

Если оригинальная упаковка не сохранилась

Упакуйте прибор в защитную упаковку для транспортировки, чтобы обеспечить необходимую защиту от возможных повреждений.

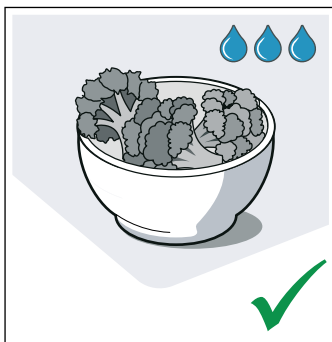
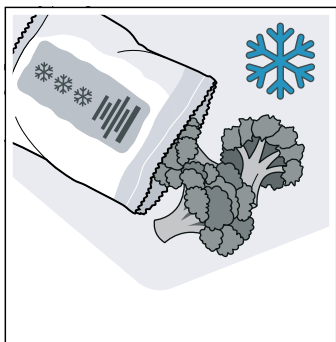
Перевозите прибор в вертикальном положении. Не переносите прибор, держась за ручку дверцы или боковые стыки, так как они могут быть повреждены. Не кладите тяжёлые предметы на прибор.

Охрана окружающей среды

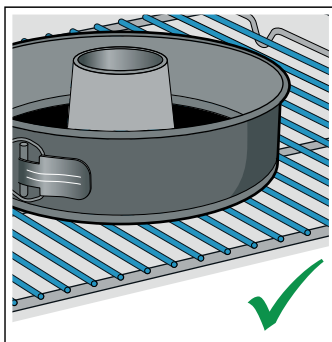
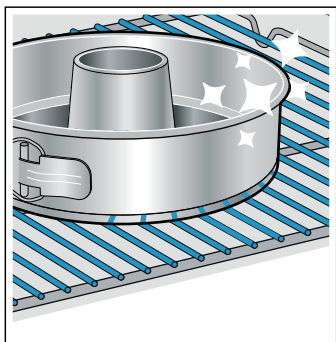
Ваш новый прибор отличается особенной эффективностью энергопотребления. В этом разделе вы найдёте ряд рекомендаций, как при эксплуатации прибора экономить ещё больше энергии и как правильно утилизировать прибор.

Экономия электроэнергии

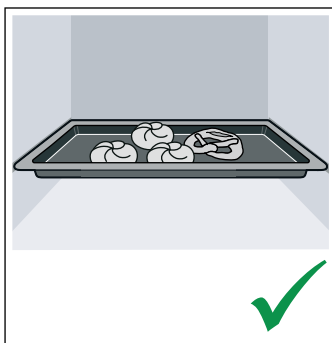
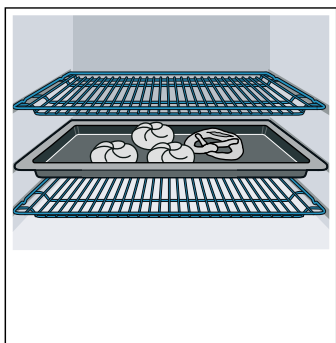
- Предварительно нагревайте прибор только в том случае, если это указано в рецепте или в таблицах руководства по эксплуатации.
- Прежде чем помещать замороженные продукты в рабочую камеру, разморозьте их.



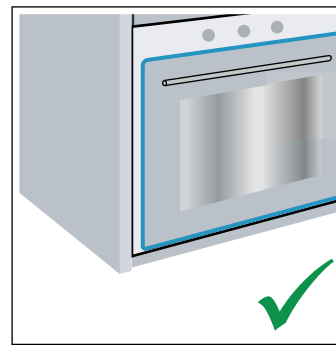
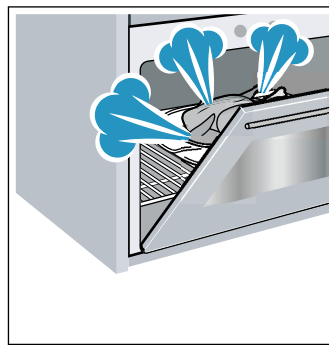
- Используйте тёмные, покрытые чёрным лаком или эмалированные формы для выпекания. Они особенно хорошо поглощают тепло.



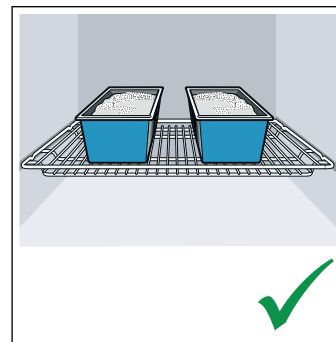
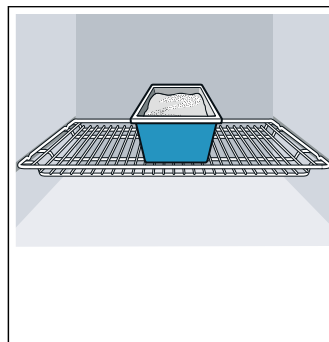
- Выньте из духового шкафа принадлежности, которые вам не понадобятся.



- Как можно реже открывайте дверцу прибора во время работы.



- Несколько пирогов лучше всего печь один за другим. Рабочая камера остаётся тёплой, за счёт чего время выпекания второго пирога уменьшается. Можно также поместить в рабочую камеру 2 прямоугольные формы рядом друг с другом.



- При длительном времени приготовления прибор можно выключить за 10 минут до окончания приготовления и использовать остаточное тепло для доведения блюда до готовности.

Правильная утилизация упаковки

Утилизируйте упаковку с соблюдением правил экологической безопасности.

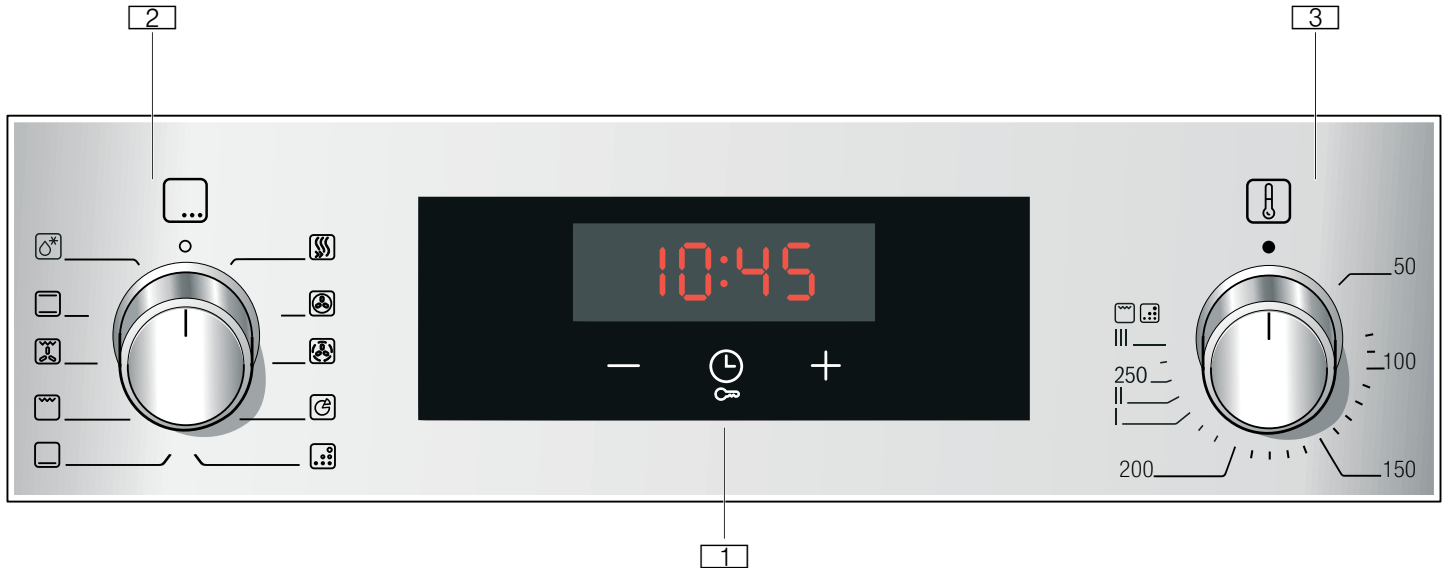


Данный прибор имеет отметку о соответствии европейским нормам 2012/19/EU утилизации электрических и электронных приборов (waste electrical and electronic equipment - WEEE). Данные нормы определяют действующие на территории Евросоюза правила возврата и утилизации старых приборов.

Знакомство с прибором

В этой главе приводится описание дисплея и элементов управления. Кроме того, вы узнаете о различных функциях вашего прибора.

Указание: В зависимости от типа прибора возможны расхождения в цвете и некоторые незначительные отклонения от данного описания.



1 Кнопки и дисплей

Кнопки — это сенсорные поля, под которыми расположены сенсоры. Для выбора функции следует нажать на соответствующий символ. На дисплее отображаются символы активных функций и функции времени.

2 Переключатель выбора функций

Переключатель выбора функций предназначен для установки вида нагрева или других функций. Переключатель выбора функций можно поворачивать из нулевого положения влево или вправо.

3 Регулятор температуры

Регулятором температуры установите температуру для вида нагрева или выберите настройку других функций. Регулятор температуры можно поворачивать из нулевого положения только вправо до упора. Поворачивать регулятор температуры дальше нельзя.





Указание: У некоторых приборов ручки-переключатели являются утапливаемыми. Чтобы зафиксировать или расфиксировать ручки-переключатели, нажмите на них в нулевом положении.

Панель управления

Различные функции прибора можно настраивать с помощью панели управления. В этом разделе приводится описание панели управления и расположение элементов управления.

Кнопки и дисплей

С помощью кнопок можно установить различные дополнительные функции вашего прибора. На дисплее отображаются значения для этих функций.


Символ	Значение	
	Функции времени	При многократном нажатии выбор таймера,  времени приготовления  времени окончания  и времени суток.
	Блокировка от детей	Блокировка и разблокировка функций духового шкафа на панели управления продолжительным нажатием ок. 4 секунд.
-	Минус	Уменьшение установленного значения.
+	Плюс	Увеличение установленного значения.

Кнопки

Под отдельными кнопками расположены сенсоры, поэтому не следует нажимать на них слишком сильно. Просто прикоснитесь к символу.

Дисплей

Значение, которое устанавливается или истекает в данный момент, отображается на дисплее на переднем плане.

Для использования функций времени многократно нажимайте на кнопку . Загорается соответствующий символ, значение которого отображается в данный момент на переднем плане.

Виды нагрева и функции



Переключатель выбора функций предназначен для установки видов нагрева и других функций.

Для того чтобы вы могли выбрать нужный вид нагрева для приготавливаемого блюда, мы объясним вам различия и опишем области применения.

Вид нагрева	Использование
 3D-Горячий воздух	Для выпекания и жарения на одном или нескольких уровнях. Вентилятор, установленный в задней стенке, распределяет жар от кольцевого нагревательного элемента равномерно по всей рабочей камере.
 Горячий воздух щадящий	Для щадящего приготовления выбранных блюд на одном уровне без предварительного разогрева. Вентилятор распределяет жар от кольцевого нагревательного элемента в задней стенке по всей рабочей камере. Данный вид нагрева используется, чтобы определить класс энергопотребления и расход энергии в режиме рециркуляции воздуха.
 Режим пиццы	Для приготовления пиццы и блюд, для которых требуется много тепла с нижней стороны. Нагреваются нижний нагревательный элемент и кольцевой нагревательный элемент, установленный в задней стенке.
 Нижний жар	Для приготовления блюд на водяной бане и для допекания. Жар поступает снизу.
 Гриль, большая площадь	Для приготовления на гриле плоских кусков мяса, например, стейков, колбасок или тостов, и для запекания. Нагревается вся поверхность под нагревательным элементом гриля.
 Гриль с конвекцией	Для жарения птицы, рыбы целиком и больших кусков мяса. В этом режиме попеременно включаются нагревательный элемент гриля и вентилятор. Вентилятор обдувает блюдо образовавшимся горячим воздухом.
 Верхний/нижний жар	Для традиционного выпекания и жарения на одном уровне. Рекомендуется для пирогов с сочной начинкой. Жар поступает равномерно сверху и снизу. Данный вид нагрева используется, чтобы определить расход энергии в традиционном режиме.
 Размораживание	Для размораживания мяса, птицы, хлеба и пирогов. Вентилятор обдувает блюда образовавшимся горячим воздухом.

Другие функции

В вашем новом духовом шкафу имеются и другие функции, краткое описание которых даётся здесь.

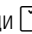
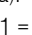
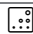
Функция	Использование
 Быстрый нагрев	Быстрый разогрев рабочей камеры, без использования принадлежностей.
 Самоочистка EcoClean	Благодаря режиму очистки «EcoClean» рабочая камера очищается практически самостоятельно. → "Режим очистки" на страница 19

Температура


Установите температуру в рабочей камере с помощью регулятора температуры. Кроме того, с его помощью выбираются режимы для других функций.

Если температура устанавливается на значение свыше 250 °С, примерно через 10 минут прибор уменьшает температуру до 240 °С. При наличии в приборе видов нагрева «Верхний/Нижний жар» или «Нижний жар» данное снижение температуры не происходит.

Положение	Значение
● Нулевое положение	Прибор не нагревается.

50–275	Диапазон температур	Устанавливаемая температура в рабочей камере, °С.
1, 2, 3 или I, II, III	Режимы гриля	Устанавливаемые режимы для гриля, большой площади  и небольшой площади  (в зависимости от типа прибора). Режим 1 = слабый Режим 2 = средний Режим 3 = сильный
	Программа «EcoClean»	Режим для функции самоочистки.

Индикатор температуры

Когда прибор нагревается, на дисплее горит символ . В паузах при нагреве символ исчезает.

Как только при предварительном разогреве символ исчезнет в первый раз, значит, наступило оптимальное время для установки в духовой шкаф приготавливаемого блюда.

Указание: Из-за термической инерционности отображаемая температура может отличаться от фактической температуры рабочей камеры.

Рабочая камера

Различные функции рабочей камеры упрощают эксплуатацию вашего прибора. Таким образом, например, освещается большая часть рабочей камеры, а охлаждающий вентилятор защищает прибор от перегрева.

Открытие дверцы прибора

При открытии дверцы прибора во время его работы прибор продолжает работать.

Освещение рабочей камеры

Для большинства видов нагрева и функций внутреннее освещение рабочей камеры во время работы режима включено. При завершении режима с помощью переключателя выбора функций освещение выключается.

Охлаждающий вентилятор

Охлаждающий вентилятор включается и выключается при необходимости. Тёплый воздух выходит из дверцы.

Внимание!

Не закрывайте вентиляционные прорези, в противном случае возможно перегревание прибора.

Для более быстрого охлаждения рабочей камеры вентилятор продолжает работать определённое время после её выключения.

Принадлежности

В комплект поставки вашего прибора входят различные принадлежности. Ниже дан обзор входящих в комплект поставки принадлежностей и описаны возможности их использования.

Принадлежности, входящие в комплект поставки

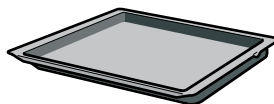
В комплектацию вашего прибора входят следующие принадлежности:



Решётка

Для посуды, пирогов и форм для запеканки.

Для приготовления жаркого, кусков мяса на гриле и блюд глубокой заморозки.



Универсальный противень

Для приготовления сочных пирогов, печенья, большого жаркого и продуктов глубокой заморозки.

Противень можно использовать при жарении на решётке. Подставьте его под решётку, чтобы весь жир стекал в него.



Противень

Для пирогов и мелкой выпечки.

Используйте только оригинальные принадлежности. Они специально адаптированы к данному прибору.

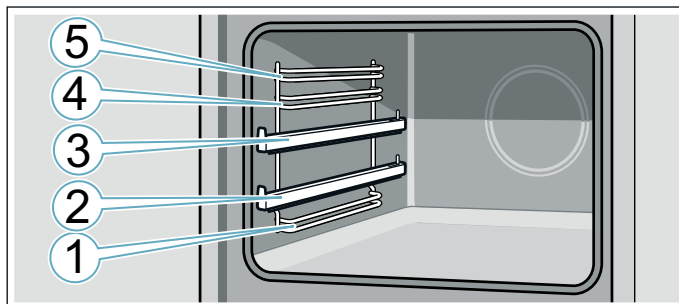
Принадлежности вы можете приобрести через сервисную службу или через Интернет-магазин.

Указание: При чрезмерном нагревании возможна деформация принадлежностей. Это не оказывает влияния на функционирование. После охлаждения принадлежностей деформация устраняется.

Установка принадлежностей

Рабочая камера имеет 5 уровней установки. Уровни установки считаются снизу вверх.

В рабочей камере некоторых приборов самый верхний уровень установки обозначен символом гриля.

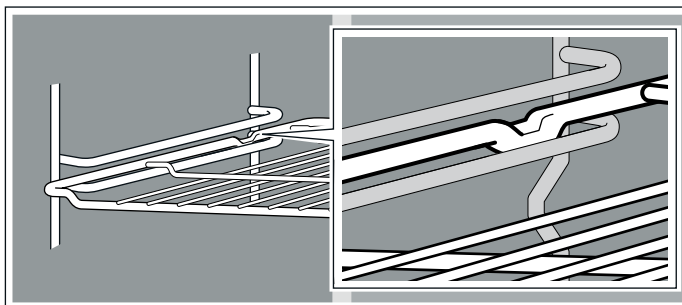


Всегда устанавливайте принадлежности на уровень между обоими направляющими стержнями одного уровня.

Выдвинутые наполовину принадлежности не опрокидываются. С помощью выдвижных элементов можно выдвигать принадлежности.

В зависимости от комплектации, выдвижные направляющие должны фиксироваться при полном выдвижении. Это облегчает установку принадлежностей в прибор. Для расфиксирования необходимо слегка нажать на выдвижные направляющие при задвигании их обратно в рабочую камеру.

При установке в рабочую камеру следите за тем, чтобы выемки на принадлежностях находились сзади. Только так принадлежности могут быть зафиксированы.



Указания

- Возьмите противень обеими руками с двух сторон и установите его в рабочую камеру. При установке противня не допускайте его перекоса в одну или другую сторону. Иначе противень будет задвигаться с трудом, кроме того, в этом случае возможно повреждение эмалированной поверхности.
- Следите за правильной установкой принадлежностей в рабочей камере.
- Всегда устанавливайте принадлежности в рабочую камеру полностью, чтобы они не соприкасались с дверцей прибора.
- Выньте принадлежности, не нужные во время режима работы, из рабочей камеры.

Специальные принадлежности

Специальные принадлежности можно приобрести через сервисную службу или через интернет-магазин. Полный перечень специальных принадлежностей к прибору вы найдёте в наших рекламных проспектах или в интернете.

Ассортимент и возможность заказа специальных принадлежностей в интернете может различаться в зависимости от страны. См. соответствующую документацию.

Указание: Не все специальные принадлежности подходят к вашему прибору. Поэтому при покупке обязательно указывайте точное обозначение (номер E) вашего прибора. → "Служба сервиса" на страница 23

Специальные принадлежности

Решётка

Для посуды, пирогов и форм для запеканки, а также для приготовления жаркого и кусков мяса на гриле.

Противень

Для пирогов и мелкой выпечки.

Универсальный противень

Для приготовления сочных пирогов, выпечки, большого жаркого и продуктов глубокой заморозки.

Противень можно использовать при жарении на решётке. Подставьте его под решётку, чтобы весь жир стекал в него.

Съёмная решётка

Для мяса, птицы и рыбы.

Для вкладывания в универсальный противень (для стекания капель жира и мясного сока).

Профессиональная сковорода

Для приготовления больших объёмов пищи. Идеально подходит, например, для приготовления мусаки.

Крышка для профессиональной сковороды

Благодаря крышке профессиональную сковороду можно использовать в качестве профессиональной жаровни.

Форма для пиццы

Для приготовления пиццы и больших круглых пирогов.

Противень-гриль

Для приготовления на гриле вместо решётки или в качестве защиты от брызг. Используйте только в сочетании с универсальным противнем.

Камень для выпекания

Для приготовления домашнего хлеба, булочек и пиццы с хрустящей корочкой.

Камень для выпекания должен быть предварительно нагрет до рекомендуемой температуры.

Стеклопанель жаровни

Для приготовления тушёных блюд и запеканок.

Стеклопанель противень

Для приготовления запеканок, овощных блюд и выпечки.

Выдвижной механизм 1-уровневый

На уровне 2 имеются выдвижные направляющие, с помощью которых можно вынимать принадлежности, не опасаясь, что они опрокинутся.

Выдвижной механизм 2-уровневый

На 2 и 3 уровнях имеются выдвижные направляющие, с помощью которых можно вынимать принадлежности, не опасаясь, что они опрокинутся.

Выдвижной механизм 3-уровневый

На 1, 2 и 3 уровнях имеются выдвижные направляющие, с помощью которых можно вынимать принадлежности, не опасаясь, что они опрокинутся.

Перед первым использованием

Перед использованием прибора необходимо выполнить несколько установок. Кроме того, следует очистить рабочую камеру и принадлежности.

Первый ввод в эксплуатацию

После подключения к сети на дисплее появляется время суток. Установите текущее время суток.

Установка времени суток

Проверьте, чтобы переключатель выбора функций находился в нулевом положении.

Базовая установка для отображаемого времени суток — «12:00».

1. Установите время суток кнопками **-** или **+**.
2. Для подтверждения нажмите на кнопку **⌚**.
На дисплее отобразится текущее время суток.

Очистка рабочей камеры и принадлежностей

Перед первым использованием необходимо очистить рабочую камеру и принадлежности.

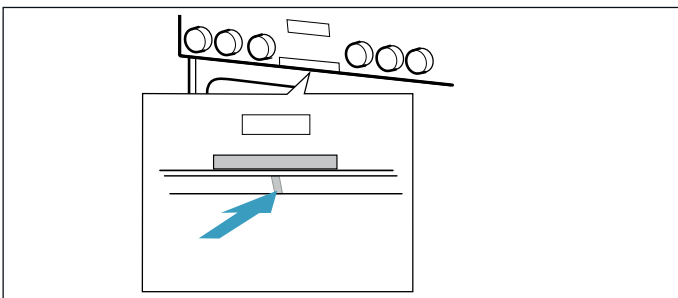
Очистка рабочей камеры

Чтобы устранить запах нового прибора, нагрейте пустую закрытую рабочую камеру.

Проследите, чтобы внутри духового шкафа не остались упаковочные материалы, например, частички стиропора, и удалите клейкую ленту внутри и снаружи прибора.

Внимание!

В нижней части панели управления находится функциональная лента, которая подсоединена к дисплею. Лента не является упаковочным материалом. Не удаляйте и не перемещайте ленту. Это может повлиять на функционирование прибора.



Перед нагревом протрите гладкие поверхности внутри рабочей камеры мягкой влажной тканью. Во время нагревания прибора проветривайте кухню.

Выполните указанные установки. Как установить вид нагрева и температуру, см. в следующей главе.

→ "Управление бытовым прибором" на страница 14

Установки

Температура	максимально
Время приготовления	1 час

По истечении установленного времени выполнения выключите прибор.

После того, как рабочая камера остынет, очистите гладкие поверхности тканевой салфеткой и мыльным раствором.

Очистка принадлежностей

Тщательно очистите принадлежности с помощью мыльного раствора и специальной тряпочки или мягкой щётки.

Установки

Вид нагрева 3D-Горячий воздух

Управление бытовым прибором


Вы уже познакомились с элементами управления и принципом их функционирования. Здесь приводится описание настроек прибора.

Включение и выключение прибора

Переключатель выбора функций включает и выключает прибор. Как только вы повернёте его в положение, отличное от нулевого, прибор включится. Для выключения прибора всегда поворачивайте переключатель выбора функций в нулевое положение.

Установка вида нагрева и температуры

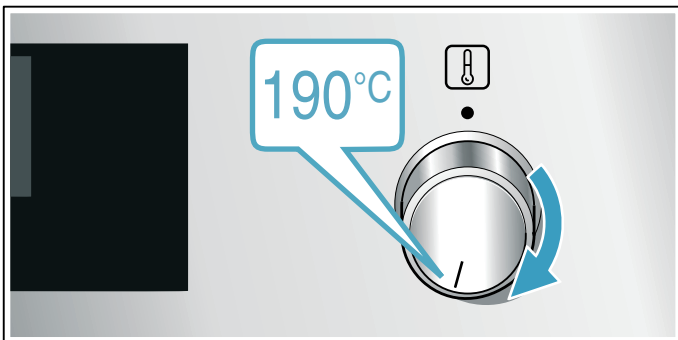
Благодаря переключателю выбора функций и регулятору температуры возможно быстрое и простое изменение установок. Какой вид нагрева для какого блюда рекомендуется использовать, посмотрите в начале руководства по эксплуатации.

Пример на рисунке: режим «Верхний/нижний жар»  при 190 °С.

1. Установите вид нагрева переключателем выбора функций.



2. Установите температуру или режим гриля регулятором температуры.



Через несколько секунд прибор начнёт нагреваться.

Когда блюдо будет готово, выключите прибор, повернув переключатель выбора функций в нулевое положение.

Указание: Вы можете также установить продолжительность режима и время его окончания.
→ "Функции времени" на страница 15



Изменение

Соответствующим регулятором можно в любой момент изменить вид нагрева или температуру.

Быстрый нагрев

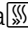
С помощью функции «Быстрый нагрев» можно сократить время нагрева.

Затем лучше всего используйте:

-  3D-Горячий воздух
-  Верхний/нижний жар

Используйте режим быстрого нагрева только для работы с температурами выше 100 °С.

Для достижения оптимального результата при приготовлении ставьте блюдо в духовой шкаф только после завершения быстрого нагрева.

1. Установите переключатель выбора функций на .
2. Установите необходимую температуру регулятором температуры.

Через несколько секунд духовой шкаф начинает нагреваться.

После завершения быстрого нагрева раздаётся сигнал. После этого можно ставить блюдо в духовой шкаф.

⌚ Функции времени

Для вашего прибора предусмотрены различные функции времени.

Функция времени	Использование
I→I	Время приготовления. По истечении установленного времени приготовления режим работы завершается автоматически.
→I	Окончание. Установите время приготовления и желаемое время окончания приготовления. Прибор запускается автоматически, и режим работы завершается в установленное время.
⌚	Таймер. Таймер работает как песочные часы, используемые для определения готовности яиц при варке. Он работает независимо от режима и не влияет на работу прибора.
⌚	Время суток. На дисплее на переднем плане отображается время суток, пока другая функция не будет активна.

Только после установки вида нагрева можно запросить время приготовления с помощью кнопки ⌚. После установки времени приготовления запрашивается время окончания.

По истечении времени приготовления или времени таймера раздаётся сигнал. Вы можете заранее отключить сигнал, нажав на кнопку ⌚.

Установка времени приготовления

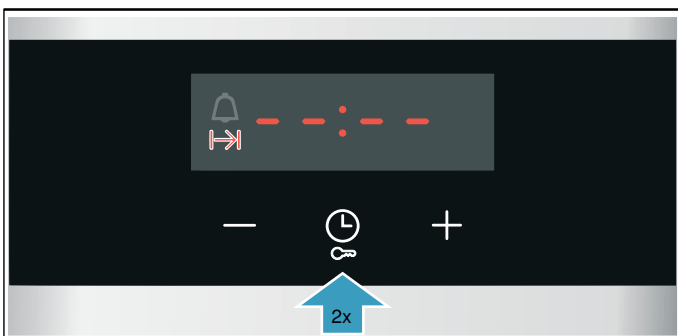
Вы можете установить время приготовления блюда. Таким образом предотвращается нежелательное превышение времени приготовления блюда, а вам не нужно прерывать другую работу, чтобы выключить режим.

Время приготовления можно установить максимум до 23 часов 59 минут. Время приготовления менее часа можно установить с шагом в 1 минуту, более часа — с шагом в 5 минут.

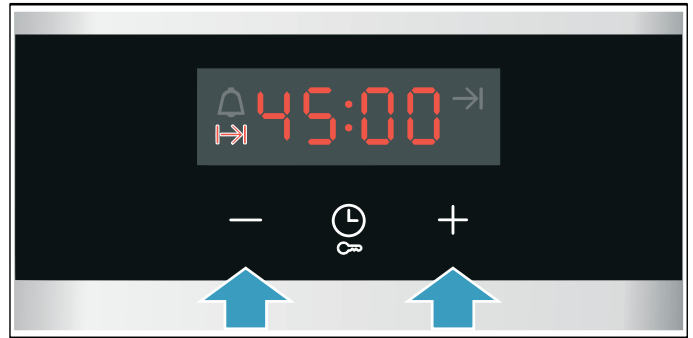
В зависимости от того, на какую кнопку вы сначала нажмёте, время приготовления начнётся с другого предложенного значения:

10 минут при нажатии кнопки — и 30 минут при нажатии кнопки +.

- Пример на рисунке: время приготовления 45 минут.
1. Установите вид нагрева и температуру или режим приготовления.
 2. Дважды нажмите на кнопку ⌚. На дисплее время приготовления I→I выделено.



3. Установите нужное время приготовления кнопками — или +.



Через несколько секунд прибор начнёт нагреваться. На дисплее начинается отсчёт времени приготовления.

По истечении времени приготовления

Раздаётся звуковой сигнал. Прибор перестаёт нагреваться. На дисплее время приготовления установится на «0».

Как только сигнал отключится, можно снова установить время приготовления кнопкой +.

Когда блюдо будет готово, выключите прибор, повернув переключатель выбора функций в нулевое положение.

Изменение и отмена

Время приготовления можно изменить в любое время кнопками — или +. Через несколько секунд изменение будет принято.

Для отмены установите время приготовления кнопкой — на исходное значение. Прибор продолжит нагреваться без установки времени приготовления.

Установка времени окончания




Вы можете изменить время, к которому должно закончиться время приготовления. Вы можете поставить продукты в рабочую камеру, например, утром, чтобы блюдо было готово днём.

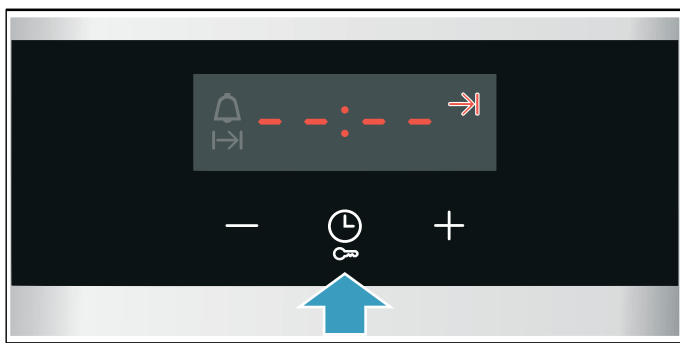
Указания

- Следите за тем, чтобы продукты не оставались в рабочей камере слишком долго и не портились.
- Не выполняйте установку окончания времени приготовления после того, как был запущен режим работы. Результат приготовления может оказаться непредсказуемым.

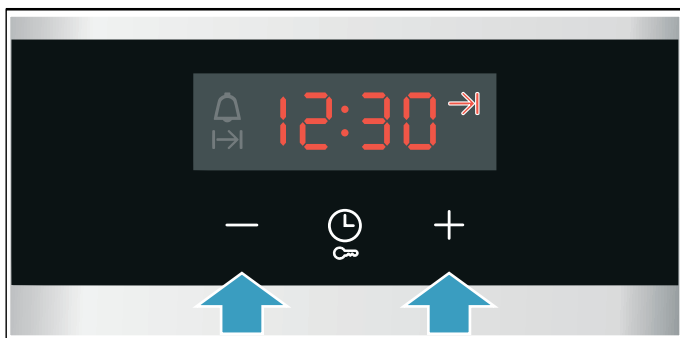
Окончание времени приготовления можно изменить на более позднее, максимум до 23 часов 59 минут.

Пример на рисунке: сейчас 10:30, установленное время приготовления 45 минут, блюдо должно быть готово к 12:30.

1. Установите вид нагрева и температуру или режим приготовления.
2. Дважды нажмите на кнопку  и установите время приготовления с помощью кнопок **-** или **+**.
3. Ещё раз нажмите на кнопку . На дисплее время окончания  выделено.



4. Измените время окончания на более позднее с помощью кнопок **+** или **-**.



Через несколько секунд прибор примет установки. На дисплее появляется время окончания. После запуска прибора начинается отсчёт времени приготовления.

По истечении времени приготовления

Раздаётся звуковой сигнал. Прибор перестаёт нагреваться. На дисплее время приготовления установится на «0».

Как только сигнал отключится, можно снова установить время приготовления кнопкой **+**.

Когда блюдо будет готово, выключите прибор, повернув переключатель выбора функций в нулевое положение.

Изменение и отмена

Время окончания можно изменить в любое время кнопками **-** или **+**. Через несколько секунд изменение будет принято. Невозможно изменить время окончания, если отсчёт времени приготовления уже начался. Результат приготовления может оказаться непредсказуемым.

Для отмены сбросьте время окончания на текущее время суток плюс время приготовления кнопкой **-**. Прибор начинает нагреваться и начинается отсчёт времени приготовления.



Установка таймера

Таймер можно использовать при включённом или выключенном приборе. Но при этом не должны быть установлены время приготовления или время окончания.

Время таймера можно установить максимум до 23 часов 59 минут. До 10 минут время таймера устанавливается с шагом в 30 секунд. Чем выше будет значение, тем больше будут шаги по времени.

В зависимости от того, на какую кнопку вы сначала нажмёте, время таймера начнётся с другого предложенного значения:

5 минут при нажатии кнопки **-** и 10 минут при нажатии кнопки **+**.

1. Нажимайте на кнопку , пока не будет выделен символ таймера .
2. Установите таймер кнопками **-** или **+**. Через несколько секунд происходит запуск времени таймера.

Рекомендация: Если установленное время таймера относится к работе прибора, используйте время приготовления. При этом прибор отключится автоматически.

По истечении времени таймера

Раздаётся звуковой сигнал. На дисплее время таймера установится на «0».

Выключите таймер любой кнопкой.

Изменение и отмена

Время таймера можно изменить в любое время кнопками **-** или **+**. Через несколько секунд изменение будет принято.

Для отмены установите время таймера кнопкой **-** на исходное значение. Таймер выключен.

Установка времени суток

После подключения прибора или после отключения электроэнергии на дисплее мигает индикация времени суток. Установите время суток.

Переключатель выбора функций должен находиться в нулевом положении.

1. Установите время суток кнопкой **–** или **+**.
Индикация времени суток перестаёт мигать.

2. Подтвердите кнопкой **⏻**.

Изменения индикации времени суток сохраняются.

Изменение времени суток

При необходимости время суток может быть изменено, например, при переходе с летнего времени на зимнее.

Для этого при выключенном приборе нажимайте на кнопку **⏻** до тех пор, пока время суток будет мигать, и измените время суток кнопками **–** или **+**.

Блокировка для безопасности детей

Чтобы дети не смогли случайно включить прибор или изменить установки, он оборудован блокировкой для безопасности детей.

Указания

- Блокировка от детей в духовом шкафу не влияет на функционирование подключённой к нему, в случае необходимости, варочной панели.
- После отключения электроэнергии блокировка от детей больше не активна.

Активация и деактивация

Для активации функции блокировки от детей переключатель выбора функций должен стоять в нулевом положении.

Нажмите и удерживайте нажатой кнопку **⌂** прим. 4 секунды.

На дисплее появляется **SAFE**. Блокировка от детей активирована.

Указание: Если установлено время таймера **⏰**, его отсчёт продолжится. До тех пор, пока функция блокировки от детей будет активна, время таймера изменить невозможно.

Для деактивации снова нажмите и удерживайте нажатой кнопку **⌂** прим. 4 секунды, пока символ **SAFE** на дисплее не погаснет.

Очистка

При тщательном уходе и очистке ваш прибор надолго сохранит свою привлекательность и функциональность. В данном руководстве по эксплуатации приводится описание правильного ухода и правильной очистки прибора.

Подходящие чистящие средства

Во избежание повреждения различных поверхностей в результате применения неподходящих чистящих средств следуйте указаниям в таблице. В зависимости от типа прибора, не все зоны очистки, указанные в таблице, могут быть представлены в вашем приборе.

Внимание!

Повреждение поверхности

Нельзя использовать:

- едкие или абразивные чистящие средства,
- чистящие средства, содержащие большой процент спирта,
- жёсткие мочалки или губки,
- очистители высокого давления или пароструйные очистители,
- специальное средство для очистки прибора в тёплом состоянии.

Новые губки для мытья посуды тщательно вымойте перед использованием.

Рекомендация: Рекомендуемые чистящие средства и средства по уходу можно приобрести через сервисную службу. Соблюдайте инструкции изготовителя.

Предупреждение – Опасность ожога!

Прибор становится очень горячим. Не прикасайтесь к горячим внутренним поверхностям прибора или нагревательным элементам. Всегда давайте прибору остыть. Не позволяйте детям подходить близко к горячему прибору.

Зона очистки	Очистка
Передняя панель из нержавеющей стали	<p>Горячий мыльный раствор: очистите с помощью мягкой тряпочки, а затем вытрите досуха.</p> <p>Немедленно удаляйте пятна извести, жира, крахмала и яичного белка. Под такими пятнами может возникать коррозия.</p> <p>Специальные средства для ухода за металлическими изделиями, используемые для нагреваемых поверхностей, можно приобрести в сервисной службе или в специализированном магазине. Средство следует наносить тонким слоем с помощью мягкой тряпочки.</p>
Пластмасса	<p>Горячий мыльный раствор: очистите с помощью мягкой тряпочки, а затем вытрите досуха.</p> <p>Не используйте чистящее средство для стёкол или скребок для стеклянных поверхностей.</p>
Окрашенные поверхности	<p>Горячий мыльный раствор: очистите с помощью мягкой тряпочки, а затем вытрите досуха.</p>

Панель управления	Горячий мыльный раствор: очистите с помощью мягкой тряпочки, а затем вытрите досуха. Не используйте чистящее средство для стёкол или скребок для стеклянных поверхностей.
Стёкла дверцы	Горячий мыльный раствор: очистите с помощью мягкой тряпочки, а затем вытрите досуха. Не используйте скребок для стеклянных поверхностей или спиральную металлическую мочалку.
Ручка дверцы	Горячий мыльный раствор: очистите с помощью мягкой тряпочки, а затем вытрите досуха. При попадании средства для удаления накипи на ручку дверцы немедленно протрите её, иначе пятна невозможно будет удалить.

Очистка прибора изнутри

Эмалированные поверхности и самоочищающиеся поверхности	Соблюдайте указания для поверхностей рабочей камеры, приведённые после таблицы.
Стеклоплавильный плафон подсветки рабочей камеры	Горячий мыльный раствор: очистите с помощью мягкой тряпочки, а затем вытрите досуха. При сильном загрязнении используйте средство для очистки духовок.
Уплотнитель дверцы Не снимать!	Горячий мыльный раствор: очистите с помощью мягкой тряпочки. Ни в коем случае не трите.
Защитная панель дверцы	из нержавеющей стали: используйте средство для очистки нержавеющей стали. Соблюдайте указания производителей. Не используйте специальные средства для ухода за металлическими изделиями. из пластмассы: Используйте для очистки горячий мыльный раствор и салфетку из мягкой ткани. Протрите насухо мягким полотенцем. Не используйте чистящее средство для стёкол или скребок для стеклянных поверхностей. Перед выполнением очистки снимите защитную панель.
Навесные элементы	Горячий мыльный раствор: предварительно замочите, а затем очистите с помощью мягкой тряпочки или щётки.
Выдвижной механизм	Горячий мыльный раствор: очистите с помощью мягкой тряпочки или щётки. Запрещается производить очистку элементов, когда они выдвинуты, чтобы не удалить с них смазку. Лучше всего очищать выдвижные элементы в установленном состоянии. Запрещено мыть в посудомоечной машине.
Принадлежности	Горячий мыльный раствор: предварительно замочите, а затем очистите с помощью мягкой тряпочки или щётки. При сильном загрязнении используйте спиральную металлическую мочалку. Эмалированные принадлежности можно мыть в посудомоечной машине.

Указания

- Из-за использования различных материалов, таких как, например, стекло, пластик или металл, возможны небольшие расхождения в цветовом оформлении передней панели прибора.
- Тени на стёклах дверцы, выглядящие как разводы, на самом деле являются светом, отражённым от подсветки в рабочей камере.
- При очень высоких температурах эмаль может выгорать. Это может привести к незначительным изменениям цвета эмали. Это нормально и не оказывает влияния на функционирование. Края тонкого противня не полностью покрыты эмалью и могут быть слегка шершавыми. Это не оказывает отрицательного влияния на функцию защиты от коррозии.

Поверхности рабочей камеры

Задняя стенка, верхняя панель и боковые стенки рабочей камеры являются самоочищающимися, что можно увидеть по шероховатой поверхности.

Дно рабочей камеры покрыто эмалью и имеет гладкую поверхность.

Очистка эмалированных поверхностей

Очищайте гладкие эмалированные поверхности с помощью ткани и горячего мыльного или уксусного раствора. Протрите насухо мягкой тканью.

Размочите подгоревшие остатки пищи влажной салфеткой, смоченной мыльным раствором. При сильном загрязнении используйте спиральную металлическую губку или средство для очистки духовок.

Внимание!

Нельзя использовать средство для очистки духовок, если рабочая камера тёплая. Могут появиться повреждения эмали. Перед следующим разогреванием полностью удалите остатки пищи из рабочей камеры и с дверцы прибора.

После очистки оставьте рабочую камеру открытой для высыхания.

Указание: Остатки пищевых продуктов могут вызвать белый налёт. Он не опасен и не влияет на функционирование. При необходимости остатки можно удалить лимонной кислотой.

Очистка самоочищающихся поверхностей

Самоочищающиеся поверхности покрыты пористой матовой керамикой. Во время работы прибора брызги от жарения и выпекания поглощаются этим покрытием и удаляются.

Если самоочищающиеся поверхности очищаются недостаточно и на них возникают тёмные пятна, выполните очистку поверхностей с помощью режима очистки. Соблюдайте указания, приведённые в соответствующей главе. → "Режим очистки" на странице 19

Внимание!

Не используйте средство для очистки духовок на самоочищающихся поверхностях, так как это может вызвать их повреждение. При попадании средства для очистки духовок на данные поверхности немедленно удалите его с помощью губки, смоченной в воде. Ни в

коем случае не трите и не используйте для очистки жёсткие губки и щётки.

Содержание прибора в чистоте

Для предотвращения образования стойких загрязнений следите за тем, чтобы прибор всегда оставался чистым, и немедленно устраняйте загрязнения.

Предупреждение – Опасность возгорания!

Случайно упавшие кусочки пищи, капнувший жир или сок от жарения могут вспыхнуть. Перед эксплуатацией удалите грубые загрязнения из рабочей камеры, с поверхности нагревательных элементов и принадлежностей.

Рекомендации

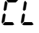
- Очищайте рабочую камеру после каждого использования, чтобы загрязнения не пригорали.
- Немедленно удаляйте пятна извести, жира, крахмала и яичного белка.
- Для выпекания особо сочных пирогов используйте глубокий универсальный противень.
- Используйте для жарки подходящую посуду, например, жаровню.

Режим очистки

Благодаря режиму очистки «EcoClean» выполняется очистка самоочищающихся поверхностей в рабочей камере.

Самоочищающиеся поверхности (задняя, верхняя и боковые стенки) покрыты пористой матовой керамикой. Во время работы духового шкафа брызги от жарения и приготовления на гриле поглощаются этим покрытием и удаляются. Если поверхности очищаются недостаточно и на них возникают тёмные пятна, очистите их, выбрав режим очистки.

Рекомендации по очистке

Вид и время выполнения режима работы определяются прибором. Как только будет необходимо выполнение очистки, при отключении прибора на дисплее появится . Указание можно удалить с помощью любой кнопки, кроме —. Но запрос будет появляться до тех пор, пока не будет выполнена очистка прибора.

Указание: Счётчик рекомендаций по очистке можно полностью обнулить, нажав и удерживая нажатой кнопку — прим. 4 секунды.

Запрос не появится до тех пор, пока прибор снова соответствующим образом не определит большое количество режимов работы.

Внимание!

Несоблюдение указания о необходимости выполнения очистки может обусловить повреждение самоочищающихся поверхностей в рабочей камере.

При преждевременном сильном загрязнении прибора, например, из-за приготовления птицы или жаркого с высоким содержанием жира, или в случае образования тёмных пятен на самоочищающихся поверхностях не ждите, пока появится указание о необходимости выполнения очистки. Так как чем чаще или раньше выполняется очистка, тем дольше сохраняется способность самоочищающихся поверхностей к самоочистке. Очистка рабочей камеры с помощью режима очистки может быть выполнена, при необходимости, в любое время.

Указание: После отключения электроэнергии счётчик рекомендаций по очистке обнуляется. Лучше всего запускать режим очистки после отключения электроэнергии.

Перед очисткой

Выньте навесные элементы, направляющие, принадлежности и посуду из рабочей камеры.

Очистка дна рабочей камеры и дверцы прибора

Удалите грубые загрязнения, образовавшиеся на дне рабочей камеры, дверце прибора и на лампочках в рабочей камере. В противном случае образуются пятна, которые потом не удалить.

Внимание!

Не используйте средство для очистки духовок на самоочищающихся поверхностях, так как это может вызвать их повреждение. При попадании средства для очистки духовок на данные поверхности немедленно

удалите его с помощью губки, смоченной в воде. Ни в коем случае не трите и не используйте для очистки жёсткие губки и щётки. → "Очистка" на страница 17

⚠ Предупреждение – Опасность ожога!

⚠ Во время использования режима очистки прибор становится снаружи очень горячим. Не прикасайтесь к дверце прибора. Дайте прибору остыть. Не подпускайте детей близко к прибору.

Установка режима очистки

Перед установкой режима очистки убедитесь, что все указания по подготовке выполнены.

Продолжительность режима очистки установлена на заводе на 1 час и не может быть изменена.

1. Установите переключателем выбора функций программу «EcoClean» [EcoClean].
На дисплее появится время выполнения программы.
2. Установите регулятор температуры на режим очистки [Clean].

Через несколько секунд происходит запуск режима очистки. На дисплее начинается отсчёт времени выполнения.

Во время выполнения режима очистки проветривайте кухню.

После завершения режима очистки раздаётся сигнал. На дисплее время выполнения установится на «0». Выключите прибор, повернув переключатель выбора функций в нулевое положение.

Изменение времени окончания

Время окончания можно изменить на более позднее. Перед запуском нажимайте на кнопку [Clock] до тех пор, пока на дисплее не будет выделен символ времени окончания. Измените время окончания на более позднее с помощью кнопки [+].

После запуска прибор переключается в режим ожидания.

Изменение и отмена

Время окончания можно изменить, пока прибор находится в режиме ожидания.

Для отмены режима очистки выключите прибор, повернув переключатель выбора функций в нулевое положение.

После очистки

После того, как рабочая камера остынет, при необходимости протрите внутреннюю поверхность влажной тряпочкой.

Указание: Во время работы и выполнения очистки на поверхностях могут образоваться пятна красного цвета — это не ржавчина, а оставшиеся кусочки продуктов. Эти пятна не опасны для здоровья и не влияют на способность самоочищающихся поверхностей к самоочистке.

Навесные элементы

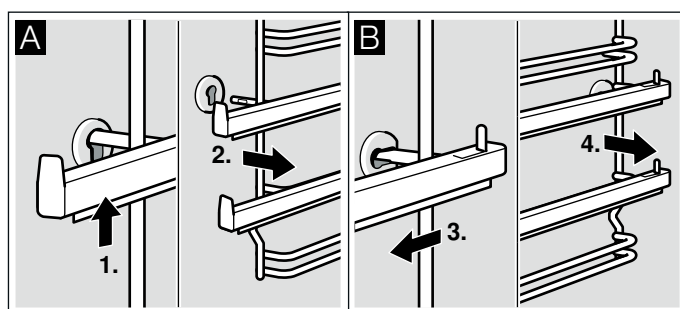
При тщательном уходе и очистке ваш прибор надолго сохранит свою привлекательность и функциональность. Здесь описывается процесс снятия и очистки навесных элементов.

Снятие и установка навесных элементов

Вы можете снять навесные элементы для очистки. Духовой шкаф должен быть холодным.

Снятие навесных элементов

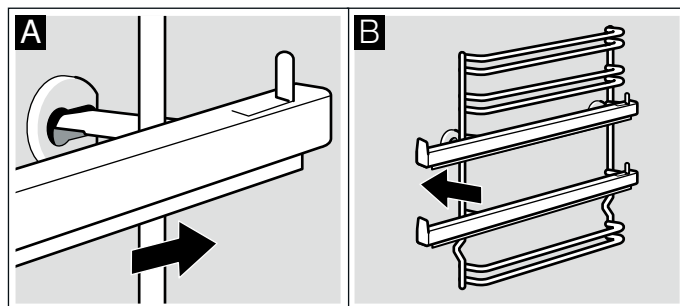
1. Приподнимите навесной элемент спереди и
2. и выньте крепление из отверстия (рис. А).
3. Затем оттяните весь комплект навесных элементов вперёд
4. и выньте (рис. В).



Очистите навесные элементы с помощью моющего средства и мягкой губки. При наличии стойких загрязнений можно использовать щётку.

Установка навесных элементов

1. Сначала вставьте навесной элемент в заднее гнездо и отожмите немного назад (рис. А),
2. а затем вставьте в переднее гнездо (рис. В).



Навесные элементы не взаимозаменяемы. Следите за тем, чтобы уровни 1 и 2 находились снизу, а уровни 3, 4 и 5 - сверху, как показано на рисунке В. Выдвижные направляющие должны выдвигаться вперёд.

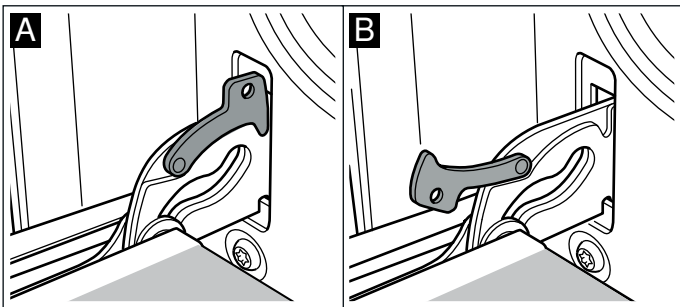
Дверца прибора

При тщательном уходе и очистке ваш прибор надолго сохранит свою привлекательность и функциональность. Здесь описывается процесс снятия и очистки дверцы прибора.

Снятие и установка дверцы духового шкафа

Для очищения и демонтажа можно снять дверцу духового шкафа.

Каждая петля дверцы оснащена блокировочным рычагом. Когда блокировочные рычаги установлены (рис. А), дверца духового шкафа заблокирована и Вы не можете её снять. Если Вы откинете блокировочные рычаги (рис. В) для снятия дверцы, заблокированными будут петли. Закрывать дверцу будет невозможно.

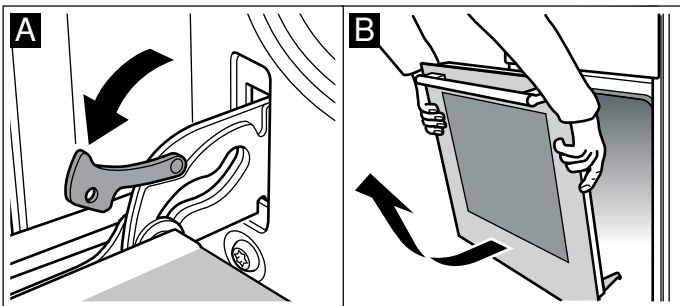


⚠ Предупреждение – Опасность травмирования!

Если петли не заблокированы, дверца может с силой захлопнуться. Следите, чтобы блокировочные рычаги были полностью установлены, а при снятии дверцы духового шкафа полностью откинuty.

Снятие дверцы

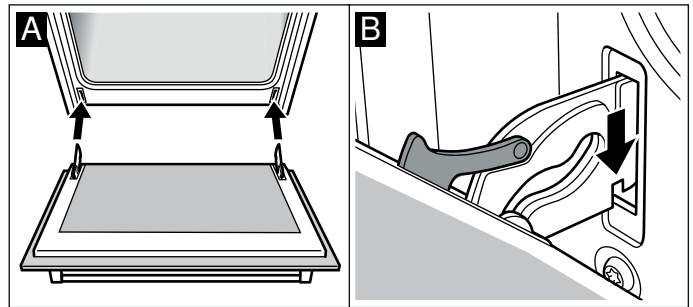
1. Полностью откройте дверцу духового шкафа.
2. Откиньте блокировочные рычаги справа и слева (рис. А).
3. Закрыйте дверцу духового шкафа до упора. Возьмитесь за неё обеими руками слева и справа. Ещё немного прикройте и вытяните дверцу (рис. В).



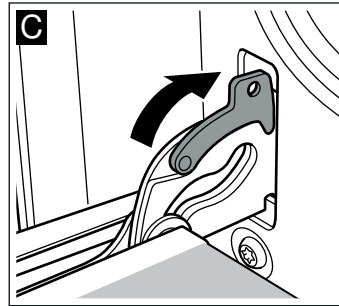
Установка дверцы

Установите дверцу в порядке, обратном снятию.

1. Установите дверцу духового шкафа так, чтобы обе петли оказались прямо напротив отверстий (рис. А).
2. Прорезь на петле должна зафиксироваться с обеих сторон (рис. В).



3. Снова установите блокировочные рычаги (рис. С). Закройте дверцу духового шкафа.



⚠ Предупреждение – Опасность травмирования!

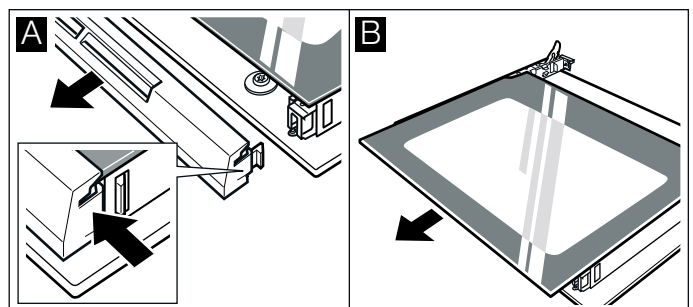
В случае выпадения дверцы духового шкафа или заклинивания петли, не пытайтесь устранить неисправность самостоятельно. Вызовите специалиста сервисной службы.

Снятие и установка стёкол дверцы

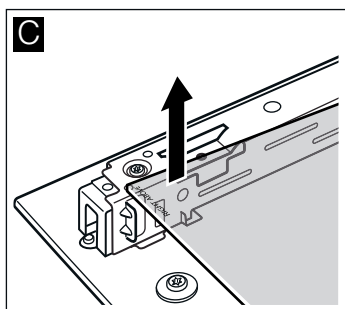
Для лучших результатов очистки можно снять стёкла дверцы духового шкафа.

Снятие

1. Снимите дверцу духового шкафа и положите на полотенце ручкой вниз.
2. Отсоедините защитную панель дверцы духового шкафа. Для этого слегка надавите пальцем на язычок слева и справа (рис. А).
3. Приподнимите и вытяните верхнее стекло (рис. В).



4. Приподнимите и вытяните стекло (рис. С).



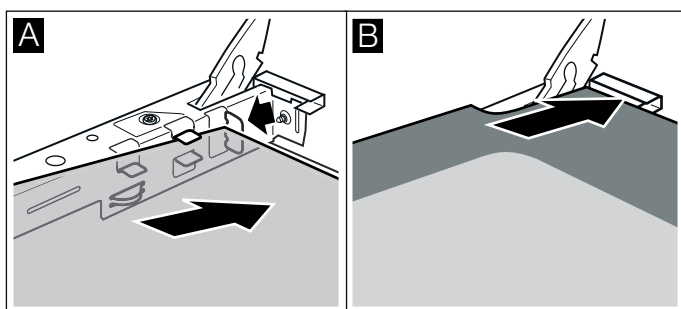
Протрите стёкла мягкой тряпочкой, смоченной средством для очистки стёкол.

⚠ Предупреждение – Опасность травмирования!
Поцарапанное стекло дверцы прибора может треснуть. Не используйте скребки для стекла, а также едкие и абразивные чистящие средства.

Установка

При установке следите, чтобы сообщение «Right above» оказалось в левом нижнем углу вверх ногами.

1. Наклоните стекло и вставьте его движением от себя (рис. А).
2. Вставьте верхнее стекло движением от себя в оба крепления. Гладкая поверхность должна быть снаружи. (рис. В).



3. Установите защитную панель на место и прижмите.
4. Навесьте дверцу духового шкафа.

Духовым шкафом можно снова пользоваться только после правильной установки стёкол.

Дополнительная травмобезопасность дверцы

Дверца духового шкафа может сильно нагреваться при длительном приготовлении.

При использовании духового шкафа не позволяйте маленьким детям приближаться к прибору.

Доступны дополнительные защитные приспособления, предотвращающие контакт с дверцей духового шкафа. В случае, если дети могут находиться рядом с духовым шкафом, установите данные защитные приспособления.

Эту специальную принадлежность (11023590) можно заказать в сервисной службе.

❓ Что делать в случае неисправности?

Часто случается, что причиной неисправности стала какая-то мелочь. Перед обращением в сервисную службу попробуйте устранить возникшую неисправность самостоятельно, следуя указаниям из таблицы.

Самостоятельное устранение мелких неисправностей

Технические неисправности прибора часто можно легко устранить самостоятельно.


Если вам не вполне удалось блюдо, в конце руководства эксплуатации вы найдёте множество рекомендаций по приготовлению. → "Протестировано для Вас в нашей кухне-студии" на страница 24

Неисправность	Возможная причина	Способ устранения/указания
Прибор не работает.	Неисправен предохранитель.	Проверьте предохранитель в блоке предохранителей.
	Отключение электроэнергии	Проверьте, включается ли на кухне свет и работают ли остальные бытовые приборы.
На дисплее мигает время суток.	Отключение электроэнергии.	Заново установите время суток.
Не получается настроить прибор. На дисплее загорается символ замка или SAFE .	Блокировка от детей активирована.	Деактивируйте функцию блокировки от детей, нажав и удерживая кнопку с символом замка в течение прим. 4 секунд.
На дисплее появляется CL .	Рекомендации по очистке.	Выполните очистку прибора. Указание можно удалить с помощью любой кнопки. Но оно будет появляться до тех пор, пока не будет выполнена очистка прибора.

⚠ Предупреждение – Опасность травмирования!
При неквалифицированном ремонте прибор может стать источником опасности. Не пытайтесь ремонтировать прибор самостоятельно. Ремонт должен производиться только специалистом сервисной службы, прошедшим специальное обучение. Если прибор неисправен, обратитесь в сервисную службу.

⚠ Предупреждение – Опасность удара током!
При неквалифицированном ремонте прибор может стать источником опасности. Любые ремонтные работы и замена проводов и труб должны выполняться только специалистами сервисной службы, прошедшими специальное обучение. Если прибор неисправен, выньте вилку сетевого провода из розетки или отключите предохранитель в блоке предохранителей. Вызовите специалиста сервисной службы.

Сообщения об ошибках на дисплее

Если на дисплее появляется сообщение об ошибке, содержащее букву «E», например, **E05-32**, нажмите на кнопку . Сообщение об ошибке погаснет. При необходимости заново установите время суток.

В том случае, если неисправность была однократной, можно пользоваться прибором как обычно. Если это сообщение об ошибке появляется снова, обратитесь в сервисную службу и дайте точную информацию о сообщении об ошибке, а также укажите номер изделия (номер E) вашего прибора. → "Служба сервиса" на страница 23

Замена лампочки для верхней подсветки в рабочей камере

Если лампочка в рабочей камере перегорит, её нужно заменить. Устойчивые к высоким температурам галогенные лампочки на 230 В мощностью 25 Вт вы можете приобрести в сервисной службе или специализированных магазинах.

Берите галогенную лампочку сухим полотенцем. Это продлит срок службы лампочки. Используйте только указанные лампочки.

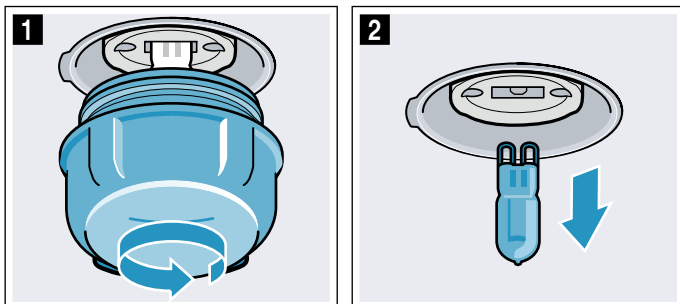
Предупреждение – Опасность удара током!

При замене лампочки в рабочей камере учитывайте то, что контакты в патроне находятся под напряжением. Перед сменой лампочки выньте вилку сетевого кабеля из розетки или отключите предохранитель в блоке предохранителей.

Предупреждение – Опасность ожога!

Прибор становится очень горячим. Не прикасайтесь к горячим внутренним поверхностям прибора или нагревательным элементам. Всегда давайте прибору остыть. Не позволяйте детям подходить близко к горячему прибору.

1. Во избежание повреждений положите в холодную рабочую камеру кухонное полотенце.
2. Отверните стеклянный плафон в направлении против часовой стрелки (рис. **1**).
3. Выньте лампочку, не выкручивая её (рис. **2**). Вставьте новую лампочку, обращая при этом внимание на положение штырьков. Убедитесь в том, что новая лампочка надёжно вставлена.




4. Установите плафон на место. В зависимости от типа прибора стеклянный плафон может быть оснащен уплотнительным кольцом. Перед установкой плафона установите на место уплотнительное кольцо.
5. Выньте кухонное полотенце из духового шкафа и включите предохранитель.

Служба сервиса

Если ваш прибор нуждается в ремонте, наша сервисная служба всегда к вашим услугам. Мы всегда стараемся найти подходящее решение, чтобы избежать, в том числе, ненужных вызовов специалистов.

Номер E и номер FD

Для получения квалифицированного обслуживания при вызове специалиста сервисной службы обязательно указывайте номер изделия (номер E) и заводской номер (номер FD) вашего прибора. Типовая табличка с номерами находится справа на дверце духового шкафа. Чтобы не тратить время на поиск этих номеров, впишите их и телефонный номер сервисной службы здесь.

Номер E	Номер FD
Сервисная служба 	

Обратите внимание, что визит специалиста сервисной службы для устранения повреждений, связанных с неправильным уходом за прибором, даже во время действия гарантии не является бесплатным.

Заявка на ремонт и консультация при неполадках

Контактные данные всех стран Вы найдёте в приложенном списке сервисных центров.

Положитесь на компетентность изготовителя. Тогда Вы можете быть уверены, что ремонт Вашего прибора будет произведён грамотными специалистами и с использованием фирменных запасных частей.

Протестировано для Вас в нашей кухне-студии

Здесь вы найдете большой выбор блюд и оптимальные установки для их приготовления. Мы расскажем, какой вид нагрева и какая температура подходят для каждого блюда лучше всего. Вы узнаете, какие принадлежности вам подходят и на какой высоте их размещать. Вы получите рекомендации относительно посуды и способа приготовления.

Указание: При приготовлении продуктов в рабочей камере может образоваться большое количество водяного пара.

Ваш прибор отличается высокой энергоэффективностью и во время его работы наружу выходит совсем немного тепла. Из-за большого перепада температур между внутренней поверхностью прибора и его внешними деталями на дверце, на панели управления или на соседней мебели может оседать конденсат. Это обычное, обусловленное законами физики явление. С помощью предварительного разогрева или осторожного открывания дверцы можно уменьшить образование конденсата.

Общие указания

Рекомендуемые установочные значения

В таблице вы найдёте оптимальные виды нагрева для различных блюд. Температура и время приготовления зависят от количества продуктов и рецепта. Поэтому указаны диапазоны установочных значений. Сначала попробуйте устанавливать минимальные значения. При более низкой температуре блюдо подрумянивается равномернее. Если этого недостаточно, в следующий раз установите температуру повыше.

Указание: Нельзя сокращать время приготовления за счёт повышения температуры. Хотя блюда снаружи будут выглядеть готовыми, но внутри они не пропекутся.

Установочные значения действительны в том случае, если блюдо помещается в холодную рабочую камеру. Как экономить электроэнергию. Если рабочая камера прогрета заранее, заданное время выпечки сокращается на несколько минут.

Для некоторых блюд необходим предварительный разогрев рабочей камеры, что указано в таблице. Ставьте ваше блюдо и принадлежности в рабочую камеру только после её предварительного разогрева.

Если вы хотите воспользоваться собственным рецептом, ориентируйтесь на похожие блюда из таблицы. Дополнительную информацию можно найти в рекомендациях в приложении к таблицам установок.

Уберите неиспользуемые принадлежности из рабочей камеры. Так можно получить оптимальные результаты приготовления и экономить энергию.

Вид нагрева «Горячий воздух щадящий»

«Горячий воздух щадящий» – это «умный» вид нагрева для щадящего приготовления мяса, рыбы и выпечки. Прибор оптимально регулирует подачу энергии в рабочую камеру. Блюдо пофазно приготавливается с помощью остаточного тепла. Таким образом оно

остаётся сочным и меньше подрумянивается. В зависимости от приготовления и продуктов можно экономить энергию. Если во время приготовления преждевременно открыть дверцу или использовать функцию предварительного разогрева, данный эффект теряется.

Используйте только оригинальные принадлежности. Они оптимально подходят для разных способов приготовления пищи в рабочей камере. Неиспользуемые принадлежности необходимо убирать из рабочей камеры.

Устанавливайте блюда в холодную пустую рабочую камеру. Выберите температуру в диапазоне от 120 °C до 230 °C. В процессе приготовления дверца прибора должна быть закрыта. Готовьте только на одном уровне.

Вид нагрева «Горячий воздух щадящий» используется, чтобы определить класс энергопотребления и расход энергии в режиме рециркуляции воздуха.

Выпекание на одном уровне

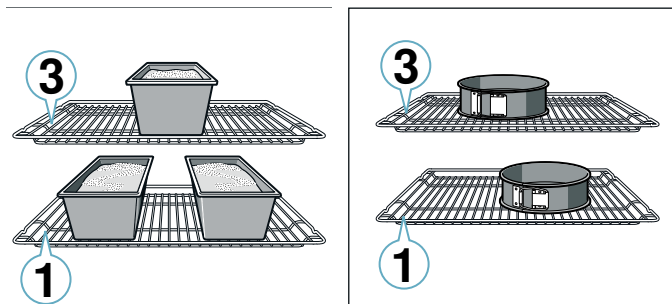
Для выпекания на одном уровне используйте следующие уровни установки:

- Уровень 2, выпечка высокой формы или высокая форма на решётке
- Уровень 3, выпечка плоской формы или противень

Выпекание на нескольких уровнях

Используйте вид нагрева «Горячий воздух». Выложенная одновременно на противнях или в формах выпечка не должна быть готовой одновременно. Выпекание на двух уровнях:

- Универсальный противень, уровень 3
Противень, уровень 1
- Формы на решётке
Первая решётка, уровень 3
Вторая решётка, уровень 1



Выпекание на трёх уровнях:

- Противень, уровень 5
Универсальный противень, уровень 3
Противень, уровень 1

Благодаря одновременному приготовлению блюд можно экономить энергию. Поставьте формы друг около друга или друг над другом в шахматном порядке в рабочую камеру.

Принадлежности

Используйте в вашем духовом шкафу только оригинальные принадлежности. Они оптимально подходят для разных способов приготовления пищи в нём.

Всегда используйте подходящие принадлежности и устанавливайте их правильно. → "Принадлежности" на страница 11

Пергаментная бумага

Используйте только такую пергаментную бумагу, которая подходит для выбранной температуры. Всегда вырезайте пергаментную бумагу точно по размеру.

Пироги и выпечка

Для вашего прибора предусмотрены различные виды нагрева для приготовления пирогов и мелкой выпечки. В таблицах установок можно найти оптимальные установки для многих блюд.

Обратите внимание на указания в разделе по подготовке теста.

Формы для выпекания

Для достижения оптимальной степени готовности мы рекомендуем использовать тёмные металлические формы для выпекания.

Светлые металлические, керамические и стеклянные формы увеличивают время выпекания, и выпечка подрумянивается неравномерно.

При использовании силиконовых форм ориентируйтесь на характеристики и рецепты их изготовителя.

Пироги в формах

Блюдо	Принадлежности/посуда	Уровень установки	Вид нагрева	Температура, °C	Время приготовления, мин
Сдобный пирог, обычное тесто	Форма «Венок»/прямоугольная форма	2		160-180	50-60
Сдобный пирог, обычное тесто, 2 уровня	Форма «Венок»/прямоугольная форма	3+1		140-160	60-80
Сдобный пирог, тонкое тесто	Форма «Венок»/прямоугольная форма	2		150-170	60-80
Корж для торта из сдобного теста	Форма для коржа для торта	3		160-180	30-40
Фруктовый/творожный торт из песочного теста	Разъёмная форма Ø 26 см	2		160-180	70-90
Тарт	Форма для торта	1		200-240	25-50
Пирог из дрожжевого теста	Разъёмная форма Ø 28 см	2		150-160	25-35
Круглый кекс	Круглая форма для кекса	2		150-170	60-80
Бисквитный торт, 3 яйца	Разъёмная форма Ø 26 см	2		160-170	30-40
Бисквитный торт, 6 яиц	Разъёмная форма Ø 28 см	2		160-170	35-45

Пироги на противне

Блюдо	Принадлежности/посуда	Уровень установки	Вид нагрева	Температура, °C	Время приготовления, мин
Сдобный пирог с начинкой	Универсальный противень	3		160-180	20-45
Мелкая выпечка из дрожжевого теста, 2 уровня	Универсальный противень + противень	3+1		140-160	30-55
Пирог из песочного теста с сухой начинкой	Универсальный противень	2		170-190	25-35
Пирог из песочного теста с сухой начинкой, 2 уровня	Универсальный противень + противень	3+1		160-170	35-45
Пирог из песочного теста с сочной начинкой	Универсальный противень	2		160-180	60-90
Пирог из дрожжевого теста с сухой начинкой	Универсальный противень	3		170-180	25-35
Пирог из дрожжевого теста с сухой начинкой, 2 уровня	Универсальный противень + противень	3+1		150-170	20-30

* предварительный разогрев в течение 10 минут

Силиконовые формы часто меньше по размеру, чем обычные формы, поэтому количество теста и рецептура для них могут быть несколько иными.

Замороженные продукты

Используйте не сильно замороженные продукты. Удалите с них лед.

Замороженные продукты частично пропекаются неравномерно. Неравномерное подрумянивание остается также и по завершении выпекания.

Хлеб и булочки

Внимание!

Запрещается наливать воду в горячую рабочую камеру или ставить посуду с водой на дно рабочей камеры. В результате изменения температуры возможно повреждение эмали.

Некоторые изделия удаются лучше, если выпекать их в несколько этапов. Это указано в таблице.

Установочные значения, указанные для теста для хлеба, действительны для выпекания как на противне, так и в прямоугольной форме.

Блюдо	Принадлежности/посуда	Уровень установки	Вид нагрева	Температура, °C	Время приготовления, мин
Пирог из дрожжевого теста с сочной начинкой	Универсальный противень	3		160-180	30-50
Пирог из дрожжевого теста с сочной начинкой, 2 уровня	Универсальный противень + противень	3+1		150-170	40-65
Плетёнка/венок из дрожжевого теста	Универсальный противень	2		160-170	35-40
Бисквитный рулет	Универсальный противень	2		170-190*	15-20
Штрудель, сладкий	Универсальный противень	2		190-210	55-65
Штрудель, замороженный	Универсальный противень	3		180-200	35-45

* предварительный разогрев в течение 10 минут

Мелкая выпечка

Блюдо	Принадлежности/посуда	Уровень установки	Вид нагрева	Температура, °C	Время приготовления, мин
Кексы	Противень для кексов	2		170-190	20-40
Кексы, 2 уровня	Противни для кексов	3+1		160-170	30-40
Мелкая выпечка из дрожжевого теста	Универсальный противень	3		150-170	25-35
Мелкая выпечка из дрожжевого теста, 2 уровня	Универсальный противень + противень	3+1		150-170	25-40
Выпечка из слоёного теста	Универсальный противень	3		180-200	20-30
Выпечка из слоёного теста, 2 уровня	Универсальный противень + противень	3+1		180-200	25-35
Выпечка из слоёного теста, 3 уровня	Противни + универсальный противень	5+3+1		170-190	30-45
Выпечка из заварного теста	Универсальный противень	3		190-210	35-50
Выпечка из заварного теста, 2 уровня	Универсальный противень + противень	3+1		190-210	35-45

Мелкое печенье

Блюдо	Принадлежности/посуда	Уровень установки	Вид нагрева	Температура, °C	Время приготовления, мин
Фигурное печенье	Универсальный противень	3		140-150*	30-40
Фигурное печенье, 2 уровня	Универсальный противень + противень	3+1		140-150*	30-45
Фигурное печенье, 3 уровня	Противни + универсальный противень	5+3+1		130-140*	40-55
Мелкое печенье	Универсальный противень	3		140-160	20-30
Мелкое печенье, 2 уровня	Универсальный противень + противень	3+1		130-150	25-35
Мелкое печенье, 3 уровня	Противни + универсальный противень	5+3+1		130-150	30-40
Безе	Универсальный противень	3		80-100	100-150
Безе, 2 уровня	Универсальный противень + противень	3+1		90-100*	100-150
Миндальное печенье	Универсальный противень	2		100-120	30-40
Миндальное печенье, 2 уровня	Универсальный противень + противень	3+1		100-120	35-45
Миндальное печенье, 3 уровня	Противни + универсальный противень	5+3+1		100-120	40-50

* предварительный разогрев

Хлеб и булочки

Блюдо	Принадлежности/посуда	Уровень установки	Вид нагрева	Этап	Температура, °С	Время приготовления, мин
Хлеб, 750 г (подовый в прямоугольной форме)	Универсальный противень или прямоугольная форма	2		-	180-200	50-60
Хлеб, 1000 г (подовый в прямоугольной форме)	Универсальный противень или прямоугольная форма	2		-	200-220	35-50
Хлеб, 1500 г (подовый в прямоугольной форме)	Универсальный противень или прямоугольная форма	2		-	180-200	60-70
Лепёшки	Универсальный противень	3		-	240-250	25-30
Булочки, сладкие, свежие продукты	Универсальный противень	3		-	170-180*	20-30
Булочки, сладкие, свежие продукты, 2 уровня	Универсальный противень + противень	3+1		-	160-180*	15-25
Булочки, свежие продукты	Универсальный противень	3		-	200-220	20-30
Поджаренные тосты, 4 шт.	Решётка	3		-	200-220	15-20
Поджаренные тосты, 12 шт.	Решётка	3		-	220-240	15-25

* предварительный разогрев

Пицца, киш и пикантный пирог

Блюдо	Принадлежности/посуда	Уровень установки	Вид нагрева	Температура, °С	Время приготовления, мин
Пицца, свежие продукты	Универсальный противень	3		170-190	20-30
Пицца, свежие продукты, 2 уровня	Универсальный противень + противень	3+1		160-180	35-45
Пицца, свежие продукты, на тонком тесте	Универсальный противень	2		250-270*	20-30
Пицца, охлаждённая	Универсальный противень	1		180-200*	10-15
Пицца, замороженная, на тонком тесте, 1 шт.	Решётка	2		190-210	15-20
Пицца, замороженная, на тонком тесте, 2 шт.	Универсальный противень + решётка	3+1		190-210	20-25
Пицца, глубокой заморозки, на пышном тесте, 1 шт.	Решётка	3		180-200	20-25
Пицца, глубокой заморозки, на пышном тесте, 2 шт.	Универсальный противень + решётка	3+1		170-190	20-30
Мини-пиццы	Универсальный противень	3		190-210	10-20
Пикантный пирог в форме	Разъёмная форма Ø 28 см	2		170-190	40-50
Киш	Форма для торта	2		190-210	35-45
Тарт	Форма для запеканки	2		170-190	55-65
Эмпанада	Универсальный противень	3		180-190	35-45
Бёрек	Универсальный противень	2		220-240	30-40

* предварительный разогрев

Рекомендации по выпеканию

Вы хотите проверить, пропеклась ли выпечка.	Проткните выпечку деревянной палочкой в самом высоком месте. Если тесто не прилипает к палочке, выпечка готова.
Выпечка опадает.	В следующей раз наливайте меньше жидкости. Или установите температуру выпекания на 10 °C ниже и увеличьте время выпекания. Следите за использованием тех ингредиентов, которые указаны в рецепте, и соблюдайте указания по приготовлению, данные в нём.
Выпечка поднялась только в середине, а по краям низкая.	Смазывайте жиром только дно разъёмной формы. После выпекания осторожно отделите выпечку ножом от стенок формы.
Фруктовый сок вытекает.	В следующий раз используйте универсальный противень.
Мелкие изделия из теста слипаются во время выпекания.	Расстояние между ними должно быть прим. 2 см. Тогда будет достаточно места, чтобы выпекаемые изделия могли хорошо подняться и зарумяниться со всех сторон.
Выпечка слишком сухая.	Установите температуру выпекания на 10 °C выше и уменьшите время выпекания.
Выпечка сверху и снизу совсем не подрумянилась.	Если выбранный уровень установки и принадлежности соответствуют рекомендованным, надо либо увеличить температуру, либо увеличить время выпекания.
Выпечка сверху совсем не подрумянилась, а снизу слишком сильно подрумянилась.	В следующий раз установите выпечку на один уровень выше.
Выпечка сверху слишком сильно подрумянилась, а снизу совсем не подрумянилась.	В следующий раз установите выпечку на один уровень ниже. Выберите более низкую температуру и увеличьте время выпекания.
Задняя часть выпечки, выпекаемой в форме, слишком сильно подрумянилась.	Устанавливайте форму не к задней стенке шкафа, а на середину противня или решётки.
Выпечка сверху и снизу слишком сильно подрумянилась.	В следующий раз выберите более низкую температуру и, при необходимости, увеличьте время выпекания.
Выпечка подрумянивается неравномерно.	Выберите более низкую температуру. Оптимальной циркуляции воздуха могут помешать выступающие края пергаментной бумаги. Всегда вырезайте пергаментную бумагу точно по размеру. Проверьте, не стоит ли форма для выпекания непосредственно перед отверстиями в задней стенке рабочей камеры. При выпекании мелкой выпечки следите за тем, чтобы она была одинаковой величины и толщины.
Если вы выпекаете сразу на нескольких уровнях. На верхнем уровне выпечка получается темнее, чем на нижнем.	Для выпекания на нескольких уровнях всегда выбирайте режим «Горячий воздух». Выложенная одновременно на листах или в формах выпечка не должна быть готовой одновременно.
Выпечка выглядит готовой, но внутри не пропеклась.	Выпекайте немного дольше при более низкой температуре и, при необходимости, добавьте меньше жидкости. Для выпечки с сочной начинкой сначала отдельно выпекайте корж. Посыпьте его миндалём или панировочными сухарями и только потом кладите на него начинку.
Выпечка не отделяется от формы после того, как её перевернули.	Готовую выпечку оставьте остывать ещё примерно на 5–10 минут. Если она всё ещё не вынимается, осторожно отделите ножом края выпечки от бортиков. Опять переверните выпечку и несколько раз приложите к форме холодное влажное полотенце. В следующий раз хорошо смажьте форму жиром и дополнительно посыпьте её панировочными сухарями.

Запеканки и gratены

Для вашего прибора предусмотрены различные виды нагрева для приготовления запеканок. В таблицах установок можно найти оптимальные установки для многих блюд.

Время приготовления запеканки зависит от размеров посуды и уровня установки запеканки.

Для приготовления запеканок и gratенов используйте широкую, плоскую посуду. В узкой, высокой посуде

блюда будут готовиться дольше и могут подгореть сверху.

Всегда используйте указанные уровни установки.

Вы можете готовить блюда на одном уровне в формах или в универсальном противне.

- Формы на решётке: уровень 2
- Универсальный противень, уровень 3

Благодаря одновременному приготовлению блюд можно сэкономить энергию. Ставьте формы рядом друг с другом в рабочую камеру.

Блюдо	Принадлежности/посуда	Уровень установки	Вид нагрева	Температура, °C	Время приготовления, мин
Запеканка, пикантная, готовые ингредиенты	Форма для запеканки	2		200-220	30-60
Запеканка, сладкая	Форма для запеканки	2		180-200	50-60

Блюдо	Принадлежности/посуда	Уровень установки	Вид нагрева	Температура, °C	Время приготовления, мин
Картофельная запеканка, сырые продукты, высота 4 см	Форма для запеканки	2		150-170	60-80
Картофельная запеканка, сырые продукты, высота 4 см, 2 уровня	Форма для запеканки	3+1		150-160	70-80

Птица, мясо и рыба

Для вашего прибора предусмотрены различные виды нагрева для приготовления птицы, мяса и рыбы. В таблицах установок можно найти оптимальные установки для некоторых блюд.

Жарение на решётке

Жарение на решётке особенно хорошо подходит для приготовления крупной птицы или нескольких кусков одновременно.

Кладите порционные куски непосредственно на решётку. Отдельные порционные куски лучше положить на середину решётки.

Дополнительно поставьте на уровень 1 универсальный противень. Сок от жарения будет стекать в него, и рабочая камера останется чистой.

В зависимости от размеров и вида жаркого в универсальный противень следует налить до 1/2 л воды. Стекающая жидкость будет собираться в нём. Из этого стекающего сока можно приготовить соус. Кроме того, образуется меньше дыма, и рабочая камера останется чистой.

Жарение в посуде

Предупреждение – Опасность травмирования из-за лопнувшего стекла!

Ставьте горячую стеклянную посуду на сухую подставку. Если подставка влажная или холодная, стекло может лопнуть.

Предупреждение – Опасность ошпаривания!

При открывании крышки после приготовления может высвободиться очень горячий пар. Приподнимайте крышку так, чтобы горячий пар мог уйти в противоположную от частей тела сторону.

Используйте только посуду, подходящую для приготовления в духовых шкафах. Лучше всего подходит посуда из стекла. Проверьте, помещается ли посуда внутри рабочей камеры.

Блестящие жаровни из нержавеющей стали или алюминия отражают тепло, как зеркало, и поэтому подходят только условно. Птица, мясо и рыба будут меньше подрумяниваться и медленнее готовиться. Используйте более высокую температуру или более продолжительное время приготовления.

Учитывайте сведения изготовителей относительно применяемой посуды.

Открытая посуда

Лучше всего для приготовления птицы, мяса и рыбы использовать глубокую форму для жарения. Поставьте форму на решётку. Если у вас нет подходящей посуды, используйте универсальный противень.

Закрытая посуда

При приготовлении в закрытой посуде духовой шкаф остаётся намного чище. Следите, чтобы крышка

подходила к посуде и хорошо закрывала её. Устанавливайте посуду на решётку.

Птица, мясо и рыба покрываются хрустящей корочкой и в закрытой жаровне. Для этого используйте жаровню со стеклянной крышкой и установите более высокую температуру.

Приготовление на гриле

Во время приготовления на гриле держите дверцу прибора закрытой. Никогда не готовьте на гриле при открытой дверце прибора.

Кладите куски непосредственно на решётку. Дополнительно минимум на один уровень ниже установите универсальный противень скошенным краем к дверце прибора. Капли жира будут стекать в него.

По возможности, порционные куски должны быть одинаковой толщины и веса. Так они подрумяниваются равномерно и остаются аппетитно сочными. Кладите порционные куски непосредственно на решётку.

Переверачивайте порционные куски при помощи щипцов для гриля. Если проткнуть мясо вилкой, сок вытечет и мясо получится сухим.

Солите мясо только после приготовления на гриле. Соль высушивает мясо.

Указания

- Нагревательный элемент гриля постоянно включается и выключается, это нормально. Частота включения и выключения зависит от установленного режима гриля.
- В процессе приготовления на гриле может образовываться дым.
- Устанавливайте противень или универсальный противень при приготовлении на гриле не выше, чем на уровень установки 3. Из-за сильного жара он может деформироваться и при вынимании из рабочей камеры повредить её.

Термометр для жаркого

В зависимости от комплектации к вашему прибору прилагается термометр для жаркого. Термометр для жаркого обеспечивает точность процесса приготовления. Прочтите важные указания по использованию термометра для жаркого, приведённые в соответствующей главе. В ней вы найдёте указания по установке термометра для жаркого, возможным видам нагрева и другую информацию.

Рекомендуемые параметры установки

Установочные значения действительны для установки нефаршированных птицы, мяса или рыбы для жарения, имеющих такую же температуру, как в холодильнике, в холодную рабочую камеру.

В таблице можно найти данные для птицы, мяса и рыбы с рекомендуемым весом. Используйте на всякий случай более низкую температуру, если вы хотите приготовить на гриле большой кусок птицы, мяса или рыбы. При жарении нескольких кусков устанавливайте время приготовления, указанное для наиболее тяжёлого куска. Отдельные куски должны быть приблизительно одной величины.

Чем больше кусок птицы, мяса или рыбы, тем ниже должна быть температура и больше время приготовления.

Переворачивайте птицу, мясо и рыбу по истечении прим. 1/2 до 2/3 заданного времени.

Птица

У утки или гуся проткните кожу под крыльями, чтобы жир мог стекать.

Надрежьте кожу на утиной грудке. Не переворачивайте утиную грудку.

Добавьте немного жидкости в посуду с птицей. Дно посуды должно быть покрыто слоем воды толщиной прим. 1-2 см.


При переворачивании птицы следите за тем, чтобы сначала птица находилась грудкой или кожей вниз.

Птица будет особенно поджаристой, если за некоторое время перед окончанием приготовления смазать её маслом или смочить подсоленной водой либо апельсиновым соком.

Мясо

Смажьте постное мясо жиром или положите на него полоски шпика (по вашему усмотрению).

Птица

Блюдо	Принадлежности/посуда	Уровень установки	Вид нагрева	Температура, °C	Время приготовления, мин
Цыплёнок, 1,3 кг	Решётка	2		200-220	60-70
Цыплёнок, кусочками, по 250 г	Решётка	3		220-230	30-35
Палочки и нагеты из цыплёнка, замороженные	Универсальный противень	3		190-210	20-25
Утка, 2 кг	Решётка	2		190-210	100-110
Утиная грудка, среднепрожаренная, по 300 г	Решётка	3		240-260	30-40
Гусь, 3 кг	Решётка	2		170-190	120-140
Гусиные окорочка, по 350 г	Решётка	3		220-240	40-50
Молодая индейка, 2,5 кг	Решётка	2		180-200	80-100
Грудка индейки, без костей, 1 кг	Закрывающаяся посуда	2		240-260	80-100
Окорочок индейки, с костями, 1 кг	Решётка	2		180-200	90-100

Для жарения постного мяса добавьте немного воды. Дно стеклянной посуды должно быть покрыто слоем воды толщиной прим. 1/2 см.

Надрежьте кожу крест-накрест. При переворачивании жаркого следите за тем, чтобы сначала мясо находилось кожей вниз.

Когда жаркое будет готово, его следует оставить ещё на 10 минут в выключенной закрытой рабочей камере для равномерного распределения мясного сока. При необходимости заверните жаркое в фольгу. В указанном времени приготовления на гриле рекомендуемое время выдержки не учитывается.

Жарение и тушение в посуде более удобно. Вынимайте посуду с жарким из рабочей камеры и готовьте соус прямо в ней.

Количество жидкости зависит от сорта мяса и от материала посуды, а также от того, используете ли вы крышку. Если вы готовите мясо в эмалированной или тёмной металлической жаровне, добавляйте немного больше жидкости, чем в стеклянную посуду.

Во время жарения жидкость испаряется из посуды. При необходимости жидкость можно осторожно доливать.

Расстояние между куском мяса и крышкой должно составлять не менее 3 см. Мясо может приподняться.

При необходимости предварительно обжарьте мясо для тушения. Влейте воду, вино, уксус и т. п. в качестве жидкости для жарения. Дно посуды должно быть покрыто слоем воды толщиной 1–2 см.

Рыба

Целую рыбу не нужно переворачивать. Уложите рыбу в посуду брюшком вниз, а спинным плавником вверх, и задвиньте посуду в рабочую камеру. Чтобы рыба не опрокинулась, можно положить внутрь брюшка картофелину или небольшую жаропрочную ёмкость.

Рыба будет готова, если спинной плавник легко отделяется.

Для тушения налейте в посуду две-три столовые ложки жидкости и немного лимонного сока или уксуса.

Мясо

Блюдо	Принадлежности/посуда	Уровень установки	Вид нагрева	Этап	Температура, °С	Время приготовления, мин
Свинина для жарки без кожи, например, шея, 1,5 кг	Открытая посуда	1		-	180-200	140-160
Свинина для жарки с кожей, например, лопатка, 2 кг	Открытая посуда	1		-	170-190	190-200
Свиное филе для жарки, 1,5 кг	Открытая посуда	2		-	190-210	130-140
Стейки из свинины, толщиной 2 см	Решётка	4		-	3	20-25**
Филе говядины, среднепрожаренное, 1 кг	Открытая посуда	3		-	210-220	45-55
Говядина для тушения, 1,5 кг	Открытая посуда	2		-	200-220	100-120
Ростбиф, среднепрожаренный, 1,5 кг	Открытая посуда	2		-	200-220	60-70
Гамбургер, толщиной 3–4 см	Решётка	4		-	3	25-30**
Жаркое из телятины, 1,5 кг	Открытая посуда	2		-	180-200	120-140
Телячья ножка, 1,5 кг	Открытая посуда	2		-	210-230	130-150
Баранья нога на кости, среднепрожаренная, 1,5 кг	Открытая посуда	2		-	170-190	70-80*
Баранья спинка на кости, среднепрожаренная, 1,5 кг	Решётка	2		-	180-190	45-55*/**
Колбаски	Решётка	3		-	3	20-25**
Мясной рулет, 1 кг	Открытая посуда	2		-	170-180	70-80

* не переворачивать

** на уровне 1 установить универсальный противень

Рыба

Рыба	Вес	Принадлежности и посуда	Уровень	Вид нагрева	Температура, °С, режим гриля	Время приготовления, мин
Рыба, целиком	прим. по 300 г	Решётка	2		2	20-25
	1,0 кг	Решётка	2		180-200	45-50
	1,5 кг	Решётка	2		170-190	50-60
Рыбные котлеты, толщиной 3 см		Решётка	3		2	20-25

Рекомендации относительно жарки, тушения и приготовления на гриле.

Духовой шкаф сильно загрязняется.	Готовьте блюда в закрытом жарочном противне или используйте щиток для гриля. Оптимальные результаты получаются при использовании щитка для гриля. Щиток для гриля можно докупить в качестве специальных принадлежностей.
Жаренное блюдо слишком темное и местами пригорела корочка и/или блюдо слишком сухое.	Проверьте уровень установки и температуру. Выберите в следующий раз более низкую температуру и, при необходимости, удлините время выпекания.
Корочка слишком тонкая.	Увеличьте температуру или после завершения жарки на короткое время включите гриль.
Жаренное блюдо выглядит хорошо, но соус подгорел.	В следующий раз выберите меньшую посуду для приготовления или, если необходимо, добавьте больше жидкости.
Жаренное блюдо выглядит хорошо, но соус слишком светлый и водянистый.	В следующий раз выберите большую посуду для приготовления или, если необходимо, добавьте меньше жидкости.
При тушении мясо подгорает.	Посуда для тушения и крышка к ней должны хорошо подходить друг к другу и хорошо закрываться. Следует уменьшить температуру и, по потребности, в процессе тушения добавлять воду.
Приготовленное на гриле блюдо слишком сухое.	Солите мясо только после приготовления на гриле. Соль вытягивает воду. Продукт для приготовления на гриле не прокалывать. Используйте щипцы для гриля.

Овощи и гарниры

Придерживайтесь указаний, приведённых в таблице.

Здесь вы найдёте указания по приготовлению овощей-гриль, картофеля и изделий из картофеля глубокой заморозки.

Блюдо	Принадлежности/посуда	Уровень установки	Вид нагрева	Температура, °C	Время приготовления, мин
Овощи-гриль	Универсальный противень	5		3	10-20
Запечённый картофель, половинками	Универсальный противень	3		160-180	45-60
Изделия из картофеля, замороженные, например, картофель фри, крокеты, картофельные зразы, жареный картофель	Универсальный противень	3		200-220	25-35
Картофель фри, 2 уровня	Универсальный противень + противень	3+1		190-210	30-40

Йогурт

В этом приборе вы можете самостоятельно приготовить йогурт.

Выньте навесные элементы и принадлежности из рабочей камеры. Рабочая камера должна быть пустой.

1. Нагрейте 1 литр молока (жирность 3,5 %) на варочной панели до 90 °C и затем охладите его до 40 °C.

Стерилизованное молоко достаточно нагреть до 40 °C.

2. Подмешайте 30 г (прим. 1 столовую ложку) йогурта (из холодильника).
3. Разлейте по чашкам или небольшим стеклянным банкам и накройте.
4. Поставьте чашки или стеклянные банки на дно рабочей камеры и выполните настройки, как указано в таблице.
5. Готовый йогурт поставьте для охлаждения в холодильник.

Блюдо	Принадлежности/посуда	Уровень установки	Вид нагрева	Температура, °C	Время приготовления
Йогурт	Чашка/стеклянная банка	Дно рабочей камеры		-	4-5 ч

Акриламид в продуктах питания

Акриламид образуется в первую очередь в продуктах из зерновых и картофеля, например, в картофельных

чипсах, картофеле фри, тостах, булочках, хлебе или выпечке (кексы, печенье).

Рекомендации по приготовлению с низким содержанием акриламида

Общие сведения	<ul style="list-style-type: none"> ■ Время приготовления должно быть по возможности коротким. ■ Блюда должны иметь золотистый цвет, а не тёмный. ■ Чем больше размер приготавливаемого блюда, тем меньше акриламида образуется в процессе его приготовления.
Выпекание	<p>В режиме «Верхний/нижний жар» при макс. 200 °C.</p> <p>В режиме «Горячий воздух» при макс. 180 °C.</p>
Мелкое печенье	<p>В режиме «Верхний/нижний жар» при макс. 190 °C.</p> <p>В режиме «Горячий воздух» при макс. 170 °C.</p> <p>Яйцо или яичный желток уменьшают образование акриламида.</p>
Картофель фри в духовом шкафу	<p>Распределите картофель на противне равномерно в один слой. Чтобы картофель фри не пересох и стал хрустящим, кладите на противень прим. 400-600 г картофеля.</p>

Сушка

Режим «Горячий воздух» прекрасно подходит для сушки. При консервировании продуктов этим способом ароматические вещества концентрируются в них благодаря процессу выделения воды.

Выбирайте только неиспорченные фрукты, овощи и зелень и тщательно их мойте. Выложите решётку бумагой для выпекания или пергаментной бумагой. Дайте воде стечь с фруктов и вытрите их насухо.

При необходимости нарежьте их на кусочки одинаковой величины или тонкие кружки. Положите неочищенные фрукты кожей вниз, а поверхностью разреза вверх. Следите за тем, чтобы фрукты, а также грибы, лежали на решётке не друг на друге.

Натрите овощи на крупной тёрке и затем забланшируйте их. Дайте воде стечь с бланшированных овощей и равномерно распределите их на решётке.

Сушите зелень вместе с черенками. Равномерно и слегка с горкой выложите зелень на решётке.

Для сушки используйте следующие уровни установки:

- 1 решётка: уровень 3
- 2 решётки: уровни 3+1

Очень сочные фрукты или овощи нужно несколько раз перевернуть. После сушки высушенные продукты сразу снимите с бумаги.

В таблице вы найдёте установки для сушки различных продуктов. Температура и продолжительность сушки зависят от вида, содержания влаги, спелости и толщины продуктов. Чем дольше подвергнутся сушке продукты, тем лучше они будут храниться. Чем тоньше вы нарежете продукты, тем быстрее они высохнут и тем ароматнее они останутся. Поэтому указаны диапазоны установочных значений.

Если вы хотите посушить другие продукты, ориентируйтесь на похожие продукты из таблицы.

Фрукты, овощи и зелень	Принадлежности	Вид нагрева	Температура, °C	Время приготовления, часы
Семечковые плоды (яблоки кружками, толщиной 3 мм, на каждую решётку по 200 г)	1-2 решётки		80	4-8
Корнеплоды (морковь), натёртые на тёрке, бланшированные	1-2 решётки		80	4-7
Грибы, ломтиками	1-2 решётки		80	5-8
Зелень, мытая	1-2 решётки		60	2-5

Консервирование

При консервировании банки и резиновые кольца должны быть чистыми и без дефектов. Банки должны быть по возможности одинакового объёма. Значения, приведённые в таблицах, действительны для круглых литровых банок.

Внимание!

Не используйте слишком большие или высокие банки. Иначе крышки могут лопнуть.

Используйте только неиспорченные фрукты и овощи. Тщательно их вымойте.

Значения времени, указанные в таблице, являются ориентировочными. На них может влиять температура в помещении, количество банок, масса и тепло их содержимого. Прежде чем уменьшить температуру или выключить прибор, убедитесь в том, что в банках образуются пузырьки.

Подготовка

1. Наполните стеклянные банки, но не до краёв.
2. Оботрите края банок — они должны быть чистыми.
3. Положите на каждую банку влажное резиновое кольцо и крышку.

Фрукты в литровых банках	После появления пузырьков	Дополнительное прогревание
Яблоки, смородина, клубника	Выключить	Прим. 25 минут
Вишни, абрикосы, персики, крыжовник	Выключить	Прим. 30 минут
Яблочное пюре, груши, сливы	Выключить	Прим. 35 минут

Овощи

Как только в банках начнут подниматься пузырьки, установите температуру со 120 обратно на 140 °C.

4. Закройте банки с помощью скоб. Не ставьте больше шести банок в рабочую камеру.

Установка

1. Установите универсальный противень на уровень 2. Банки установите так, чтобы они не касались друг друга.
2. Влейте в универсальный противень ½ литра воды (ок. 80 °C).
3. Закройте дверцу духового шкафа.
4. Установите режим «Нижний жар»
5. Установите температуру от 170-180 °C.

Консервирование

Фрукты

Прим. через 40–50 минут через короткие промежутки времени начинают подниматься пузырьки. Выключите духовой шкаф.

Через 25–35 минут после выключения духового шкафа обязательно выньте из него банки. При более длительном охлаждении банок в духовом шкафу в них могут попасть микробы, что приведёт к закислению законсервированных фруктов.

Этот процесс занимает от 35 до 70 минут в зависимости от вида овощей. По истечении этого

времени выключите духовой шкаф и используйте остаточное тепло.

Овощи в холодной заливке в литровых банках	После появления пузырьков	Дополнительное прогревание
Огурцы	-	Прим. 35 минут
Красная свёкла	Прим. 35 минут	Прим. 30 минут
Брюссельская капуста	Прим. 45 минут	Прим. 30 минут
Фасоль, кольраби, краснокочанная капуста	Прим. 60 минут	Прим. 30 минут
Горошек	Прим. 70 минут	Прим. 30 минут

Вынимание банок

По окончании консервирования выньте банки из рабочей камеры.

Внимание!

Не ставьте горячие банки на холодную или влажную подставку, они могут лопнуть.

Подъём теста

Тесто подходит значительно быстрее, чем при комнатной температуре, и не подсыхает. Запускайте режим только после полного остывания рабочей камеры.

Дайте тесту подойти два раза. Учитывайте данные в таблице установок для первой и второй расстойки (расстойка самого теста и заготовок для выпечки).

Брожение теста

Выложите тесто в жаропрочную миску и поставьте на решётку. Выполните установки, как это указано в таблице.

Во время процесса брожения не открывайте дверцу, чтобы вода не испарилась из рабочей камеры. Тесто не накрывайте.

В процессе работы прибора образуется конденсат и стекло дверцы запотевают. После завершения процесса брожения протрите рабочую камеру. Добавьте в поддон небольшое количество уксуса и протрите тряпочкой, смоченной в холодной воде, чтобы удалить оставшийся налёт.

Расстойка тестовых заготовок

Установите выпечку на указанный в таблице уровень установки.

Если вы хотите предварительно разогреть рабочую камеру, поставьте тестовые заготовки для расстойки в тёплое место.

Температура и время подъёма теста зависят от вида и количества ингредиентов. Поэтому значения, приведённые в таблице установок, являются ориентировочными.

Блюдо	Принадлежности/посуда	Уровень установки	Вид нагрева	Этап	Температура, °C	Время приготовления, мин
Дрожжевое тесто, лёгкое	Миска	2		1.	.*	25-30
	Универсальный противень или прямоугольная форма	2		2.	.*	10-20
Дрожжевое тесто, тяжёлое и с большим содержанием жира	Миска	2		1.	.*	60-75
	Универсальный противень или прямоугольная форма	2		2.	.*	45-60

* нагреть с помощью до 50 °C

Размораживание

Подходит для размораживания замороженных фруктов, овощей и выпечки. Птицу, мясо и рыбу лучше размораживать в холодильнике. Не подходит для размораживания тортов с кремом или со взбитыми сливками.

Для размораживания используйте следующие уровни установки:

- 1 решётка: уровень 2
- 2 решётки: уровни 3+1

Рекомендация: Замороженные плоские или порционные куски размораживаются быстрее, чем замороженные блоком.

Выньте замороженные продукты из упаковки, переложите в подходящую посуду и поставьте на решётку.

В процессе размораживания 1–2 раза переверните или перемешайте продукты. Большие куски нужно переворачивать несколько раз. При необходимости разделите блюдо на части, и по мере размораживания вынимайте готовые куски.

Оставьте размороженные продукты ещё на 10–30 минут в выключенном приборе для равномерного распределения температуры.

Замороженные продукты	Принадлежно-сти	Уровень	Вид на-грева	Температура
Например, торты со взбитыми сливками, со сливочным кремом, с шоколадной или сахарной глазурью, фрукты, цыплята, колбаски и мясо, хлеб, булочки, пироги и другая выпечка	Решётка	2	☼*	Регулятор температуры остаётся выключенным

Контрольные блюда

Эти таблицы были составлены для различных контролирующих органов, чтобы облегчить процедуру проверки и тестирования духовых шкафов.

В соответствии со стандартом EN 60350-1.

Выпекание

Выложенная одновременно на противнях или в формах выпечка не должна быть готовой одновременно.

Уровни установки при выпекании на двух уровнях:

- Универсальный противень, уровень 3
Противень, уровень 1
- Формы на решётке
Первая решётка, уровень 3
Вторая решётка, уровень 1

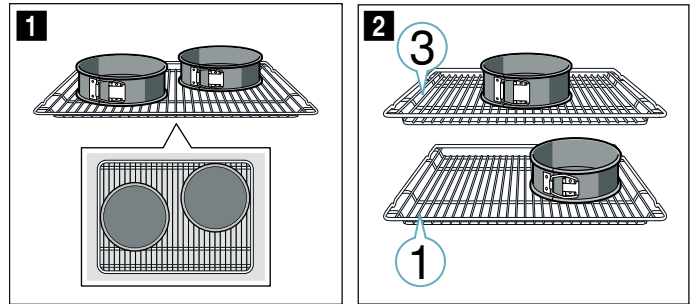
Уровни установки при выпекании на трёх уровнях:

- Противень, уровень 5
- Универсальный противень, уровень 3
- Противень: уровень 1

Выпекание с помощью двух разъёмных форм:

- На одном уровне (рис. 1)
- На двух уровнях (рис. 2)

Выпекание



Указания

- Установочные значения действительны для установки в холодный духовой шкаф.
- Учитывайте указания по подогреву, данные в таблицах. Установочные данные действительны без быстрого нагрева.
- Для выпекания используйте сначала более низкие из указанных температур.

Приготовление на гриле

Дополнительно поставьте универсальный противень. Жидкость собирается в нем, и духовой шкаф остается чистым.

Блюдо	Принадлежности/посуда	Уровень установки	Вид на-грева	Температура, °C	Время приготовления, мин
Фигурное печенье	Универсальный противень	3	☼	140-150*	25-35
Фигурное печенье, 2 уровня	Универсальный противень + противень	3+1	☼	140-150*	30-45
Фигурное печенье, 3 уровня	Противни + универсальный противень	5+3+1	☼	130-140*	35-50
Маленькие кексы	Универсальный противень	3	☼	160-170*	20-35
Маленькие кексы, 2 уровня	Универсальный противень + противень	3+1	☼	140-160*	30-40
Маленькие кексы, 3 уровня	Противни + универсальный противень	5+3+1	☼	130-150*	35-55
Бисквит на воде	Разъёмная форма Ø 26 см	2	☼	160-170*	30-40
Бисквит на воде, 2 уровня	Разъёмная форма Ø 26 см	3+1	☼	150-160*	35-50
Закрытый яблочный пирог	2 тёмные формы для выпекания Ø 20 см	2	☼	170-190	80-100
Закрытый яблочный пирог, 2 уровня	2 тёмные формы для выпекания Ø 20 см	3+1	☼	170-190	70-90

* предварительный разогрев, не использовать функцию быстрого нагрева

Приготовление на гриле

Блюдо	Принадлежности	Уровень установки	Вид на-грева	Температура, °C	Время приготовления, мин
Поджаренные тосты Предварительный разогрев в течение 10 минут	Решётка	5	☼	3	0,2-1,5
Бифбургеры, 12 шт. * без предварительного разогрева	Решётка	4	☼	3	25-30*

* перевернуть по истечении 2/3 общего времени приготовления


Приготовление нескольких блюд/Составление меню

С помощью одного прибора вы можете приготовить сразу несколько блюд одновременно. Соответственно, прибор потребляет меньше электроэнергии, а вы оптимально используете имеющиеся конфорки.

Время приготовления блюда зависит от количества продуктов и размера посуды.

Для приготовления запеканки из макарон используйте широкую и плоскую посуду.

Перед приготовлением переместите блюда на 1-й, 3-й и 5-й уровни. Установите прибор в режим «3D-Горячий воздух» при 160°C. Соблюдайте значения времени приготовления, приведенные в таблице. Вынимайте принадлежности с приготовленными блюдами из духового шкафа по истечении времени.

Блюдо	Принадлежности/посуда	Уровень установки	Вид нагрева	Температура, °C	Время приготовления, мин
Рыба, целиком	Противень	5		160	60
Кексы (12 штук)	Универсальный противень	3			30-40
Запеканка из макарон	Решётка + ёмкости для духового шкафа из стекла*	1			50-60

*Используйте только подходящую для приготовления в духовом шкафу, термостойкую стеклянную посуду. Никогда не ставьте горячую стеклянную посуду из духового шкафа на холодную или влажную поверхность.

Вы можете приобрести дополнительный противень или решётку через сервисную службу или через интернет-магазин.

Если вы используете собственные рецепты, ориентируйтесь на похожие блюда из таблицы. Дополнительную информацию можно найти в рекомендациях в приложении к таблицам установок.



A series of horizontal lines for writing, starting from the top right of the page and extending down to the bottom of the page.



Thank you for buying a Bosch Home Appliance!

Register your new device on MyBosch now and profit directly from:

- **Expert tips & tricks for your appliance**
- **Warranty extension options**
- **Discounts for accessories & spare-parts**
- **Digital manual and all appliance data at hand**
- **Easy access to Bosch Home Appliances Service**

Free and easy registration – also on mobile phones:

www.bosch-home.com/welcome



Looking for help? You 'll find it here.

Expert advice for your Bosch home appliances, need help with problems or a repair from Bosch experts.

Find out everything about the many ways Bosch can support you:

www.bosch-home.com/service

Contact data of all countries are listed in the attached service directory.

Robert Bosch Hausgeräte GmbH

Carl-Wery-Straße 34

81739 München

Germany

www.bosch-home.com



9001428697

161099(C)