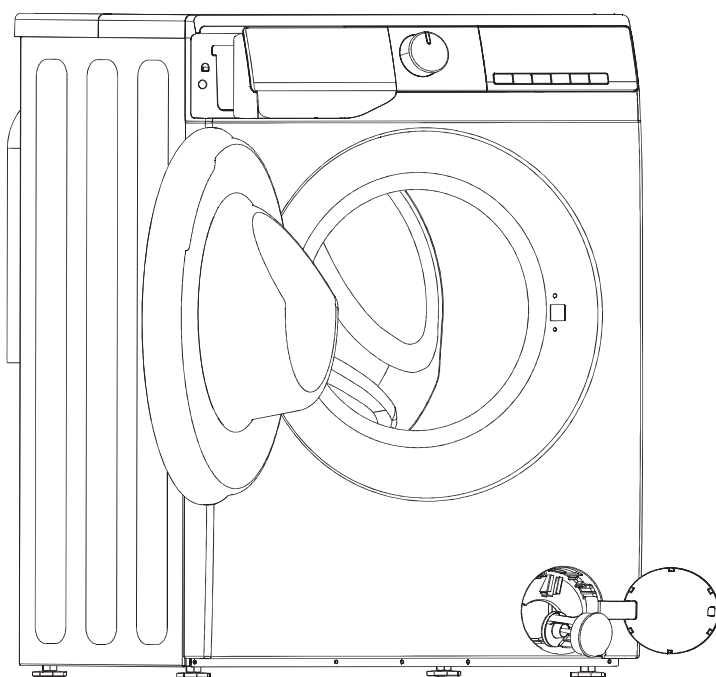


RUS

**ПОДРОБНАЯ
ИНСТРУКЦИЯ
ПО ЭКСПЛУАТАЦИИ
СТИРАЛЬНОЙ МАШИНЫ**






gorenje



www.gorenje.com

Эта машина предназначена исключительно для использования в домашних условиях.
Не используйте ее для стирки белья, на этикетке которого указано, что оно не подходит для машинной стирки.

Значения символов, которые встречаются в этом руководстве:

-  Информация, совет, подсказка или рекомендация
-  Предостережение — опасность общего характера
-  Предостережение — опасность поражения электрическим током
-  Предостережение — опасность контакта с поверхностью, имеющей высокую температуру
-  Предостережение — опасность возгорания



Обязательно прочтите внимательно эти инструкции.

СОДЕРЖАНИЕ

4 МЕРЫ ПРЕДОСТОРОЖНОСТИ 10 ОПИСАНИЕ МАШИНЫ 11 Спецификации	ВВЕДЕНИЕ
12 УСТАНОВКА И ПОДКЛЮЧЕНИЕ 13 Снятие транспортировочных болтов/гаек 14 Перемещение и транспортировка после установки 15 Расположение 15 Регулируемые ножки 17 Подключение к подаче воды 17 AquaStop 18 Подключение и фиксация сливного шланга 20 Подключение к электросети 21 ПЕРЕД ПЕРВЫМ ИСПОЛЬЗОВАНИЕМ	ПОДГОТОВКА К ПЕРВОМУ ИСПОЛЬЗОВАНИЮ
22 ЭТАПЫ СТИРКИ: ПОШАГОВАЯ ИНСТРУКЦИЯ (1–7) 22 Шаг 1: Изучите этикетки на белье для стирки 23 Шаг 2: Подготовка к стирке 26 Шаг 3: Выбор программы для стирки 30 Шаг 4: Выбор дополнительных настроек и функций 37 Шаг 5: Запуск программы стирки 38 Шаг 6: Изменение программы стирки или отмена вручную 39 Шаг 7: Завершение программы стирки 40 ПРЕРЫВАНИЕ И ИЗМЕНЕНИЕ ПРОГРАММЫ 42 ОЧИСТКА И ТЕХНИЧЕСКОЕ ОБСЛУЖИВАНИЕ 42 Очистка отсека для моющего средства 43 Очистка шланга для подачи воды, корпуса дозатора моющего средства и резиновой прокладки дверцы 44 Очистка фильтра насоса 45 Внешняя очистка	ЭТАПЫ СТИРКИ ОЧИСТКА И ТЕХНИЧЕСКОЕ ОБСЛУЖИВАНИЕ
46 ПОИСК И УСТРАНЕНИЕ НЕИСПРАВНОСТЕЙ 46 Что делать...? 47 Устранение неисправностей и коды ошибок 48 РЕКОМЕНДАЦИИ И ЭКОНОМНОЕ ИСПОЛЬЗОВАНИЕ 51 Советы по выведению пятен 53 УТИЛИЗАЦИЯ 53 ТИПОВОЕ ЭНЕРГОПОТРЕБЛЕНИЕ 54 Обслуживание	ПОИСК И УСТРАНЕНИЕ НЕИСПРАВНОСТЕЙ Смешанные ткани

МЕРЫ ПРЕДОСТОРОЖНОСТИ



Внимательно прочтите эти инструкции по применению перед использованием машины.

Не используйте машину без предварительного ознакомления с данными инструкциями, а также правилами использования.

Эти инструкции по применению поставляются с несколькими моделями стиральных машин. Поэтому некоторые функции или настройки могут быть недоступны в вашей машине.

Несоблюдение инструкций или ненадлежащее использование машины может привести к повреждению белья или прибора, а также к травмам пользователя. Храните это руководство в доступе возле машины.

Эта машина предназначена исключительно для использования в домашних условиях. Если машина используется в профессиональных, коммерческих целях или целях, выходящих за рамки обычного использования в домашних условиях, или если машина используется лицом, не являющимся потребителем, для нее должен быть установлен минимальный гарантийный срок, предусмотренный соответствующим законодательством.

Соблюдайте инструкции по установке машины, а также по подключению к водопроводу и электросети (см. главу «УСТАНОВКА И ПОДКЛЮЧЕНИЕ»).

Подключения к водопроводу и электросети должен выполнять квалифицированный техник или специалист.

Любой ремонт и техническое обслуживание, связанные с безопасностью или производительностью, должны выполнять квалифицированные специалисты.

Во избежание опасности замену **поврежденного кабеля питания** разрешается выполнять только производителю, специалисту по обслуживанию или уполномоченному лицу.

Прежде чем подключить машину к электросети, необходимо подождать не менее 2 часов, пока она не достигнет комнатной температуры.

Обслуживание этого изделия должен производить уполномоченный сервисный центр, который использует исключительно разрешенные запасные части.

НЕ ПЫТАЙТЕСЬ самостоятельно отремонтировать прибор. Ремонт, выполняемый неопытными лицами, может привести к травмам или более серьезным неисправностям. Обращайтесь в местный сервисный центр и всегда используйте оригинальные запасные части.

В случае неправильного подключения или использования, или обслуживания неуполномоченным лицом, расходы на ремонт, не покрываемые гарантией, несет пользователь.

Запрещается подключать машину к электросети с помощью удлинителя.

Не подключайте машину к электросети с использованием внешнего коммутационного устройства, такого как программный таймер, а также не подключайте ее к электросети, в которой регулярно включают и выключают питание.

Не подключайте машину к электрической розетке, которая рассчитана на небольшую нагрузку.

Розетка должна быть надежно заземлена, а подача воды не должна быть перекрыта.

Не устанавливайте машину в местах, где температура может опускаться ниже 5°C, так как некоторые детали могут быть повреждены в случае замерзания воды.

Разместите машину на ровной и устойчивой твердой (бетонном) поверхности.

Если машина установлена на возвышении, ее нужно дополнительно зафиксировать для защиты от опрокидывания.

Перед первым использованием снимите транспортировочные болты, поскольку включение заблокированной машины может привести к серьезным повреждениям (см. главу «УСТАНОВКА И ПОДКЛЮЧЕНИЕ/Снятие транспортировочных болтов/гаек»). В случае такого повреждения гарантия аннулируется.

Чтобы подключить машину к подаче воды, обязательно используйте входящие в комплект шланг для подачи воды и прокладки. Давление воды должно быть в пределах 0,1–1 МПа (1–10 бар; 1–10 кгс/см²; 10–100 Н/см²).

Для подключения машины к подаче воды всегда используйте новый шланг для подачи воды; не используйте старый шланг повторно.

Конец сливного шланга должен входить в сливную систему.

Перед запуском цикла стирки нажмите на дверцу в указанном месте, чтобы она замкнулась должным образом. Во время эксплуатации машины дверцу открыть невозможно.


Перед первой стиркой очистите барабан машины от загрязнений с помощью программы (Очистка барабана) (см. ТАБЛИЦУ ПРОГРАММ).

По окончании цикла стирки закройте водопроводный кран и отсоедините кабель питания.

Используйте машину для стирки белья, строго соблюдая инструкции в руководстве. Эта машина не предназначена для химической чистки.

Используйте исключительно средства для машинной стирки и средства по уходу за бельем. Мы не несем ответственности за любые повреждения или обесцвечивание прокладок и пластиковых деталей в результате использования отбеливающих или красящих средств.

При удалении накипи используйте только средства для удаления накипи с дополнительной антикоррозионной защитой (используйте только некоррозионные средства для удаления накипи). Соблюдайте инструкции от производителя. Завершите процесс удаления накипи несколькими циклами полоскания или запустите программу (Очистка барабана), чтобы удалить остатки средства (уксуса и т. д.).

 Не используйте моющие средства с содержанием растворителей, поскольку это может привести к выделению токсических газов, повреждению машины, возгоранию или взрыву.

Во время программы стирки ионы серебра не выделяются.

Эта машина не предназначена для использования лицами (включая детей) с физическими или ментальными нарушениями, или лицами, у которых недостаточно опыта и знаний для этого. Такие лица должны быть обучены правилам использования машины лицом, ответственным за их безопасность.

Гарантия не распространяется на расходные материалы, незначительные изменения цвета, повышения шума в следствии старения прибора, и эстетические недостатки компонентов, которые не влияют на функциональность и безопасность прибора.

БЕЗОПАСНОСТЬ ДЕТЕЙ

Перед тем, как закрыть дверцу машины и запустить программу, убедитесь, что в барабане нет ничего, кроме белья для стирки. Убедитесь, что в барабан не залез ребенок, который мог закрыть дверцу изнутри.

Храните моющее средство и кондиционер в месте, недоступном для детей.

Активируйте блокировку от детей. См. главу «ВЫБОР ДОПОЛНИТЕЛЬНЫХ НАСТРОЕК И ФУНКЦИЙ/Блокировка от детей».

Не допускайте к прибору детей младше 3 лет без постоянного присмотра взрослых.

Машина выполнена в соответствии с актуальными стандартами безопасности.

Этой машиной могут пользоваться дети возрастом от 8 лет и лица с ограниченными физическими, сенсорными или ментальными способностями, а также лица, у которых недостаточно опыта и знаний, но только под присмотром во время использования машины или после того, как будут обучены правилам безопасного использования машины и осознают опасность неправильного использования. Не позволяйте детям играть с прибором. Дети не должны чистить машину или выполнять какие-либо работы по обслуживанию без присмотра.

**ОПАСНОСТЬ КОНТАКТА С ПОВЕРХНОСТЬЮ, ИМЕЮЩЕЙ
ВЫСОКУЮ ТЕМПЕРАТУРУ **

Во время стирки дверца барабана может нагреваться. Будьте осторожны, чтобы не обжечься. Не позволяйте детям играть возле стеклянной дверцы.

**ЗАЩИТА ОТ ПЕРЕЛИВА ВОДЫ (ВО ВКЛЮЧЕННОМ
СОСТОЯНИИ) **

Если уровень воды в приборе поднимается выше нормы, активируется защита по уровню воды. Перекрывается подача воды и запускается откачивание. Программа прерывается и появляется сообщение об ошибке (см. ТАБЛИЦУ ОШИБОК).

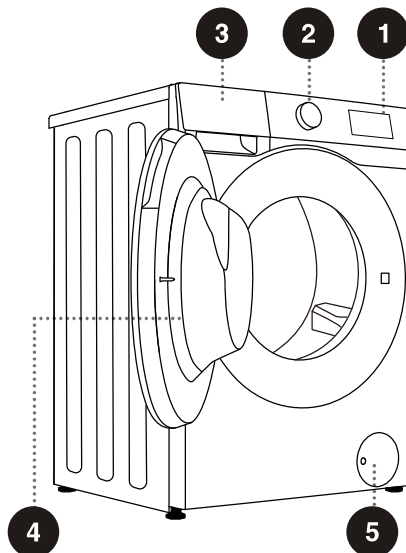
ТРАНСПОРТИРОВКА/ТРАНСПОРТИРОВКА ПОСЛЕ УСТАНОВКИ

Если нужно переместить машину после того, как она уже была установлена, установите транспортировочные болты (см. главу «УСТАНОВКА И ПОДКЛЮЧЕНИЕ/Перемещение и транспортировка после установки»). Прежде чем вставить транспортировочные болты, отключите машину от электросети!

ОПИСАНИЕ МАШИНЫ

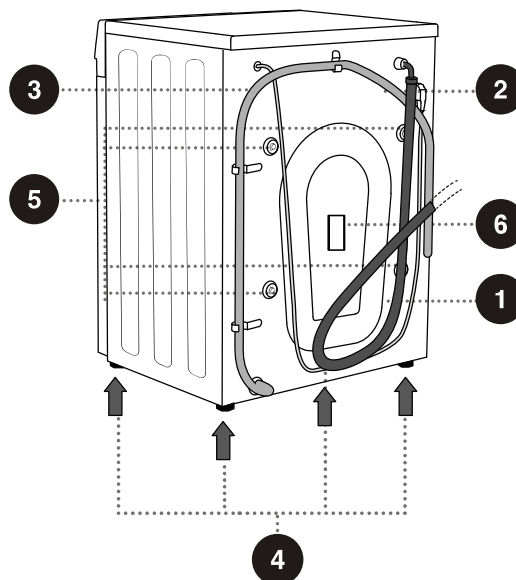
ЛИЦЕВАЯ СТОРОНА

- 1 Блок управления
- 2 Ручка переключения программ
- 3 Отсек для моющего средства
- 4 Дверца
- 5 Крышка фильтра насоса



ЗАДНЯЯ СТОРОНА

- 1 Шланг для подачи воды
- 2 Кабель питания
- 3 Сливной шланг
- 4 Регулируемые ножки
- 5 Транспортировочные болты/гайки
- 6 Табличка с паспортными данными



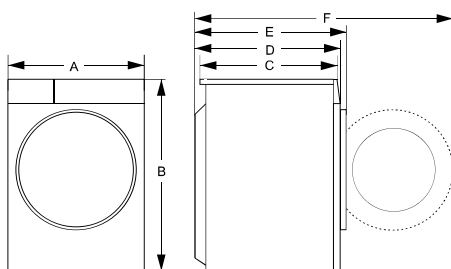
СПЕЦИФИКАЦИИ

(В ЗАВИСИМОСТИ ОТ МОДЕЛИ)

Табличка с паспортными данными установлена на передней стенке дверцы машины (см. главу «ОПИСАНИЕ МАШИНЫ»).

Максимальная загрузка	6 кг	7 кг
Вес стиральной машины	59 кг	59 кг
Номинальное напряжение	220–240 В~	220–240 В~
Номинальная мощность	1600 Вт	1600 Вт
Частота	50 Гц	50 Гц

Размеры (мм)



Указатель	Размер (мм)
A	595
B	845
C	405
D	450
E	480
F	960

Табличка с паспортными данными

gorenje Стиральная машина	
Модель	XXXXXXXXXX Тип/Типи XXXXXX Арт. XXXXXX Сер.но./н. Gorenje 8digit serial number
Класс энергоэффективности	X
Максимальная загрузка белья	X кг
Обороты отжима	XXXX об/мин
Допустимое давление воды	XXXX МПа
Напряжение/частота	XXXXXX В / XX Гц
Номинальная мощность в режиме стирки	XXX Вт
Номинальная мощность в режиме нагрева	XXXX Вт
Максимальная мощность	XXXXВт
Класс влагозащиты	IPX4
Класс электрозащиты	I
Цвет	белый
Вес нетто	XX кг
Gorenje gospodinjiski aparati, d.o.o. Partizanska cesta 12 3320 Velenje, Slovenia info@gorenje.com	
Серийный номер:	
Дата производства:	
Сделано в Китае	

⚠Прежде чем подключить машину к электросети, необходимо подождать не менее 2 часов, пока она не достигнет комнатной температуры.

УСТАНОВКА И ПОДКЛЮЧЕНИЕ

☞ Снимите всю упаковку. Во время распаковки соблюдайте осторожность, чтобы не повредить прибор острым предметом. Храните упаковочный материал (пластиковые пакеты, другие пластиковые элементы и т. д.) в недоступном для детей месте.


Проверьте прибор на предмет повреждений. Если у вас возникли подозрения, что прибор поврежден, не используйте его и немедленно обратитесь в отдел послепродажного обслуживания.

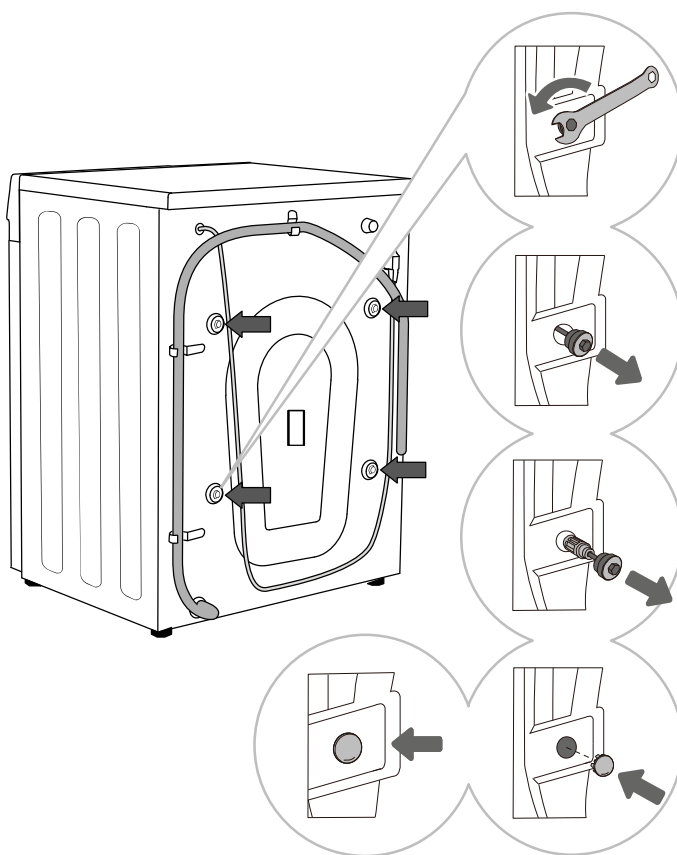
Прибор поставляется в комплекте с набором вспомогательных средств, который включает в себя:

- Инструкции по применению;
- 4 пластиковых заглушки;
- Шланг для подачи воды;
- Держатель для сливного шланга.

Проверьте наличие всех компонентов в комплекте, перечисленных выше.

СНЯТИЕ ТРАНСПОРТИРОВОЧНЫХ БОЛТОВ/ГАЕК

 Перед первым использованием прибора транспортировочные болты/гайки нужно снять. Заблокированный прибор может повредиться при включении. В случае такого повреждения гарантия аннулируется.




1 Отведите в сторону шланги и с помощью гаечного ключа ослабьте 4 гайки на задней панели прибора, повернув их против часовой стрелки, как указано стрелкой. Открутите их примерно на 30 мм (не полностью).

2 Потяните 4 транспортировочных болта/гайки в горизонтальном направлении.

3 Вытяните транспортировочные болты/гайки вместе с резиновыми и пластиковыми деталями.

4 Закройте отверстия пластиковыми колпачками. Пластиковые колпачки поставляются в наборе принадлежностей (наборе вспомогательных средств) вместе с руководством.

 Храните транспортировочные болты/гайки для транспортировок прибора в будущем (чтобы снова установить транспортировочные болты/гайки, следуйте описанной выше процедуре в обратном порядке).

ПЕРЕМЕЩЕНИЕ И ТРАНСПОРТИРОВКА ПОСЛЕ УСТАНОВКИ

☞ Чтобы переместить машину после того, как она уже была установлена, установите снова ТРАНСПОРТИРОВОЧНЫЕ БОЛТЫ/ГАЙКИ для предотвращения повреждений, которые могут возникнуть из-за вибрации во время транспортировки (см. главу «УСТАНОВКА И ПОДКЛЮЧЕНИЕ/Снятие транспортировочных болтов/гаек»). При потере транспортировочные болты/гайки можно заказать у производителя.

⚠ После транспортировки машины ее следует оставить в неподвижном состоянии не менее чем на два часа, прежде чем подключать к электросети. Прибор должен устанавливаться и подключать квалифицированный техник.

⚠ Внимательно прочтите эти инструкции по применению перед подключением машины. Гарантия не распространяется на повреждения, возникшие в результате неправильного подключения или использования машины.

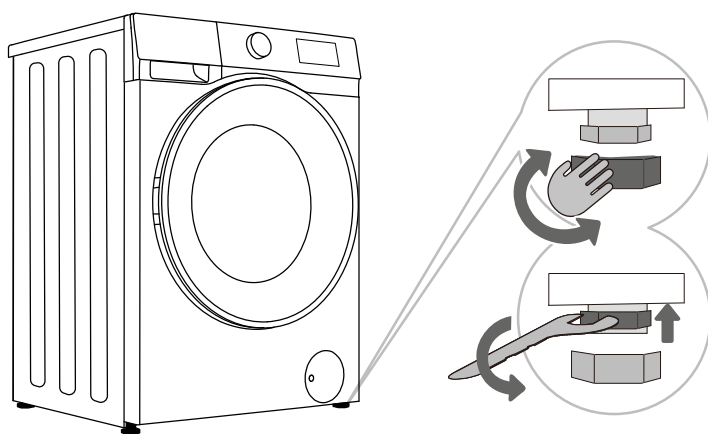
РАСПОЛОЖЕНИЕ

☼ Машину нужно устанавливать на полу с бетонным основанием. Это место должно быть сухим и чистым, в противном случае машина может сдвигаться. Также очистите нижнюю часть регулируемых ножек.

☼ Машина должна стоять на ровном и устойчивом, твердом основании.

РЕГУЛИРУЕМЫЕ НОЖКИ

Используйте спиртовой уровень и гаечный ключ в комплекте.



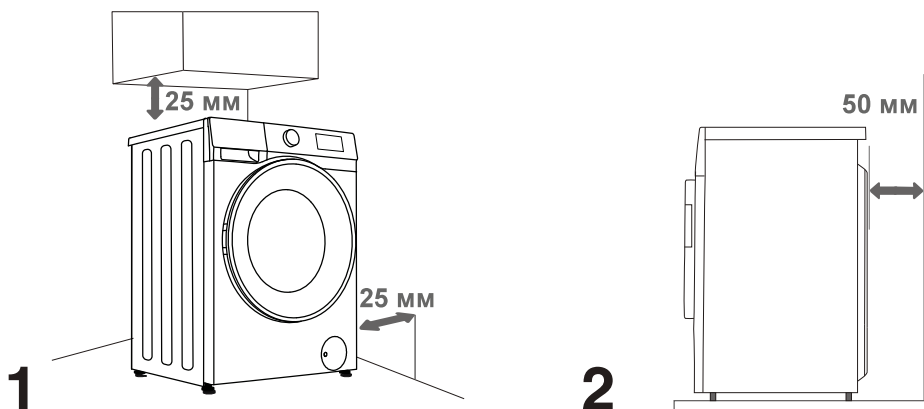
1 Покрутите регулируемые ножки, чтобы выровнять машину. Ножками можно выровнять высоту на +/- 2 см.

2 После регулировки высоты ножек прочно затяните стопорные гайки (контргайки), повернув их в сторону нижней части машины с помощью гаечного ключа в комплекте. ↑ (см. рисунок)

☼ Если машина расположена неровно, это может привести к вибрации, сдвигу и громкой работе. Гарантия не распространяется на случаи, связанные с неправильным выравниванием машины.

☼ Во время эксплуатации машины может появиться нештатный или громкий шум; в большинстве случаев это связано с неправильной установкой.

Установочные зазоры

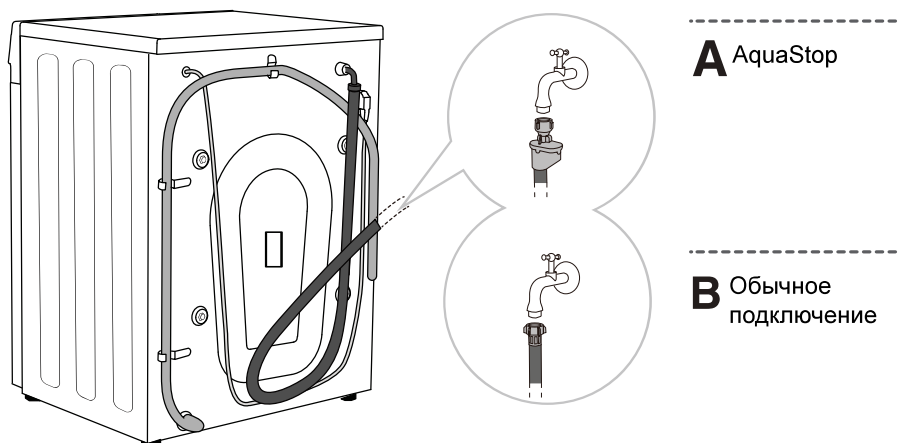


⚠ Машина не должна соприкасаться со стеной или мебелью. Для оптимальной работы машины оставьте некоторое пространство вокруг машины, как показано на рисунке. Несоблюдение минимально необходимых зазоров может привести к небезопасной или нештатной работе машины. Кроме того, возможен перегрев (рисунки 1 и 2).

⚠ Не рекомендуется устанавливать машину в замкнутом пространстве.

ПОДКЛЮЧЕНИЕ К ПОДАЧЕ ВОДЫ

Подсоедините шланг подачи воды к водопроводному крану надлежащим образом.



☼ Для нормальной работы машины давление воды на входе должно быть в пределах 0,1–1 МПа (1–10 бар; 1–10 кгс/см²; 10–100 Н/см²). Минимальное динамическое давление воды может быть определено путем измерения расхода воды. 3 литра воды должно вытекать из полностью открытого крана за 15 секунд.

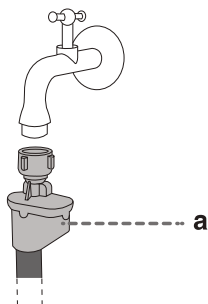
☼ После подсоединения шланга для подачи воды затяните его вручную для обеспечения надежной герметичности (макс. 2 Нм). Проверьте герметичность соединения на наличие утечки. Не используйте плоскогубцы или подобные инструменты, поскольку это может повредить резьбу гайки.

☼ Используйте исключительно шланг для подачи воды в комплекте с прибором. Не используйте шланги, которые уже были в использовании, или какие-либо другие шланги.

☼ Убедитесь, что шланг не поврежден. Если шланг выглядит изношенным, хрупким или потрескавшимся, его необходимо заменить.

AquaStop (ТОЛЬКО ДЛЯ НЕКОТОРЫХ МОДЕЛЕЙ)

При повреждении внутренней трубки или шланга срабатывает запорная система для прекращения подачи воды в машину. В таком случае окошко управления (а) станет красным. Замените шланг для подачи воды.



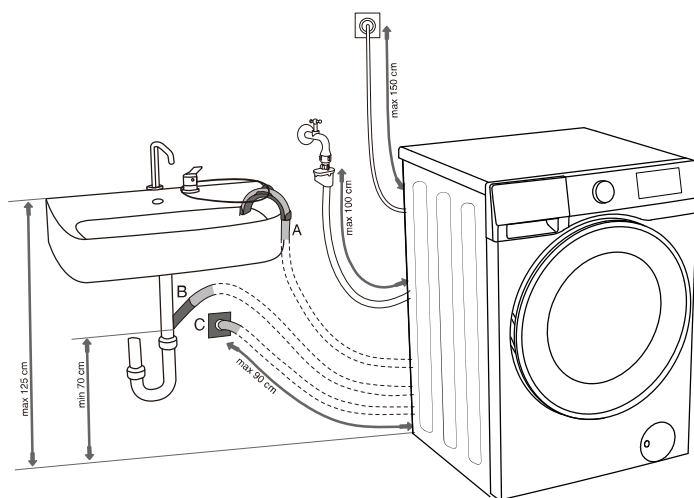
☼ Не погружайте шланг для подачи воды, который оснащен системой «AquaStop», в воду, так как в него встроен электрический клапан.

☼ Шланг для подачи воды можно подключать без обратного клапана.

☼ Убедитесь, что шланг для подачи воды не перекручен и не заблокирован.

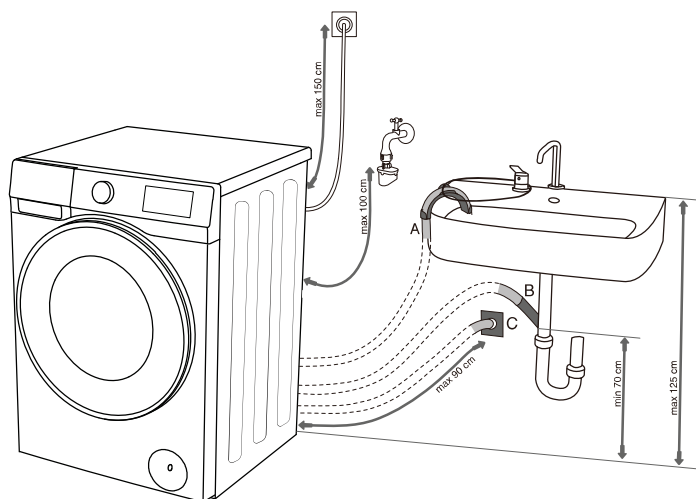
ПОДКЛЮЧЕНИЕ И ФИКСАЦИЯ СЛИВНОГО ШЛАНГА

Подведите сливной шланг к умывальнику или ванне, или подсоедините его непосредственно к сливу (минимальный диаметр сливного шланга — 4 см). Расстояние по вертикали от пола до конца сливного шланга должно быть в пределах 60–100 см. Его можно подключить тремя способами (А, В, С).

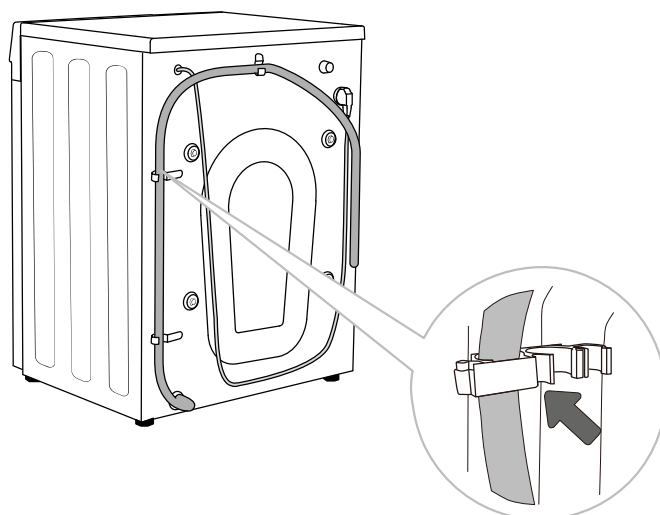


А Конец сливного шланга можно поместить в раковину или ванную. Используйте для закрепления шланга через изогнутую опору, чтобы предотвратить его соскальзывание.

В Сливной шланг можно также прикрепить непосредственно к сливу раковины. Не используйте маленькую раковину. Обратите внимание, что сливная вода может быть горячей.



C Сливной шланг также можно прикрепить к настенному сливу с сифоном, который нужно правильно установить для обеспечения возможности очистки.

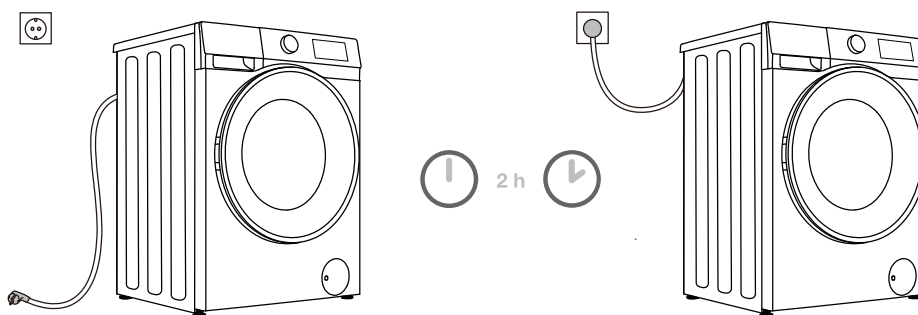


D Сливной шланг необходимо закрепить на крючках на задней части машины, как показано на рисунке.

⚠ Убедитесь, что сливной шланг не поврежден.

⚠ Неправильная установка сливного шланга может привести к небезопасной или нештатной работе машины.

ПОДКЛЮЧЕНИЕ К ЭЛЕКТРОСЕТИ



⚠ Прежде чем подключить машину к электросети, необходимо подождать не менее 2 часов, пока она не достигнет комнатной температуры.

Подключите машину к заземленной розетке, к которой после установки будет свободный доступ. Розетка должна быть оснащена заземляющим контактом (в соответствии с действующими нормами).

Основную информацию о вашей машине см. на табличке с паспортными данными.

⚠ Рекомендуется использовать защиту от повышенного напряжения, чтобы защитить прибор от удара молнии.

⚠ Запрещается подключать машину к электросети с помощью удлинителя.

⚡ Не подключайте машину к электрической розетке, которая рассчитана на небольшую нагрузку.

⚡ Не включайте/выключайте прибор из розетки мокрыми руками.

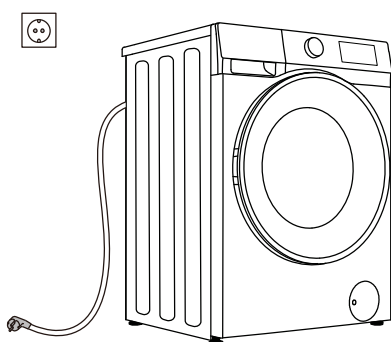
⚡ Ремонт и техническое обслуживание машины должны выполнять квалифицированные специалисты.

⚡ Замену поврежденного кабеля питания могут производить только лица, уполномоченные производителем.

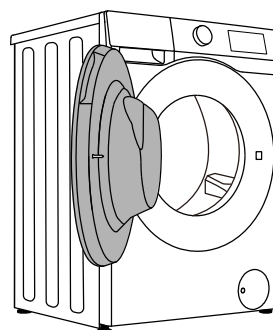
ПЕРЕД ПЕРВЫМ ИСПОЛЬЗОВАНИЕМ

Убедитесь, что машина отключена от электросети; затем откройте дверцу на себя (рисунки 1 и 2).

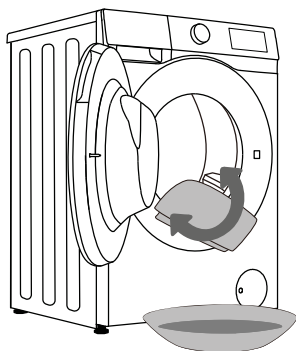
Очистите барабан с помощью мягкой и влажной ветоши. Можно также использовать программу Очистка барабана. В таком случае подключите прибор к электросети и откройте водопроводный кран. Барабан должен быть пустым (рисунки 3 и 4).



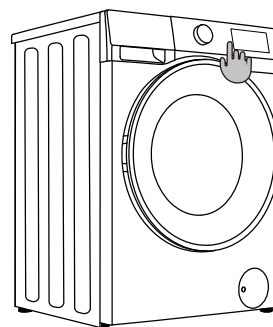
1




2



3



4

 Не используйте растворители или чистящие средства, которые могут повредить машину (соблюдайте рекомендации и предостережения от производителей чистящих средств).

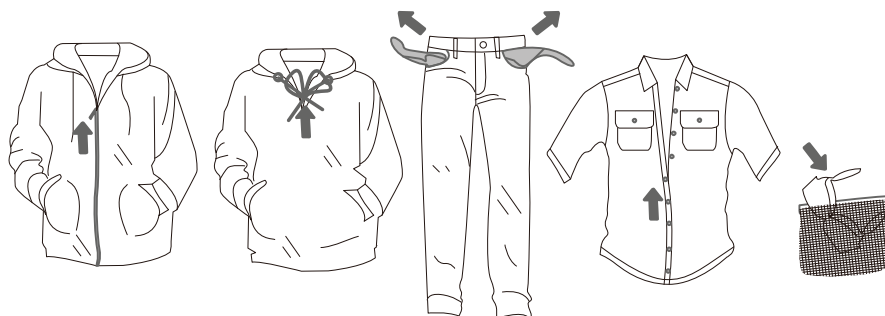
ЭТАПЫ СТИРКИ: ПОШАГОВАЯ ИНСТРУКЦИЯ (1–7)

ШАГ 1: ИЗУЧИТЕ ЭТИКЕТКИ НА БЕЛЬЕ ДЛЯ СТИРКИ

Обычная стирка; Деликатная стирка	Макс. темп. стирки 95°C 	Макс. темп. стирки 60°C 	Макс. темп. стирки 40°C 	Макс. темп. стирки 30°C 	Только ручная стирка 	Не стирать
Отбеливание	Отбеливание в холодной воде 			Отбеливание запрещено 		
Химическая чистка	Химическая чистка со всеми средствами 	Петролейный растворитель R11, R113 	Химическая чистка в керосине, чистом спирте и R113 	Химическая чистка запрещена 		
Глаженье	Горячее глаженье, макс. 200°C 	Горячее глаженье, макс. 150°C 	Горячее глаженье, макс. 110°C 	Глаженье запрещено 		
Сушка	Сушка в расправленном виде (разместить на ровной поверхности) 	Сушка без отжима Вертикальная сушка 	Сушка при высокой температуре Сушка при низкой температуре 	Не сушить в сушильном барабане 		

ШАГ 2: ПОДГОТОВКА К СТИРКЕ

1. Отсортируйте белье по типу ткани, цвету, загрязнению, допустимой температуре стирки и т. д. (см. ТАБЛИЦУ ПРОГРАММ).
2. Застегните пуговицы и молнии, завяжите шнурки и выверните карманы наизнанку; удалите все металлические булавки, которые могут повредить белье и внутренности машины или засорить слив.
3. Поместите деликатное белье и небольшие изделия в сетчатый мешок для стирки.



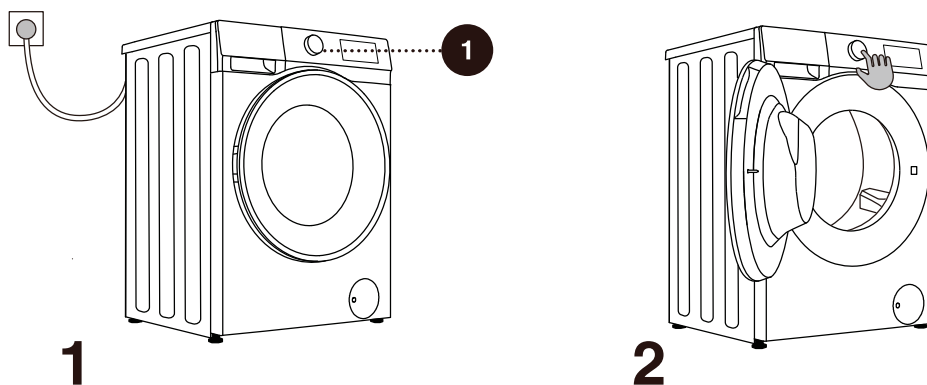
☼ Для удаления пятен используйте пятновыводитель, который можно добавить в основное отделение отсека для моющих средств.

☼ При окрашивании одежды используйте только красители, пригодные для использования в стиральной машине или аналогичном приборе. Следуйте инструкциям от производителей красителей. Пластиковые и резиновые детали прибора могут утрачивать цвет или приобретать цвет красителей, которые вы используете.

ВКЛЮЧЕНИЕ МАШИНЫ

С помощью кабеля питания подключите машину к электросети, а также подключите машину к подаче воды.

Включите прибор, нажав на кнопку «ВКЛЮЧЕНИЕ ПИТАНИЯ» (рисунок 1 и 2).

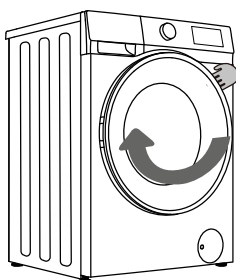


ЗАГРУЗКА БЕЛЬЯ ДЛЯ СТИРКИ

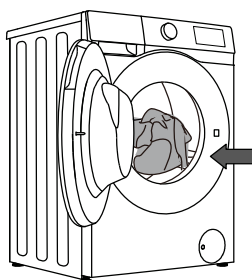
Откройте дверцу барабана, потянув на себя ручку (рисунок 1).

Поместите белье в барабан (перед этим убедитесь, что барабан пустой) (рисунок 2).

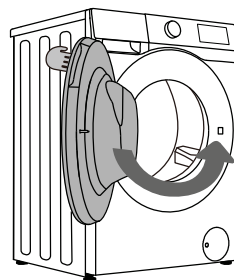
Закройте дверцу (рисунок 3). Когда вы услышите щелчок, дверь будет заблокирована.



1



2



3

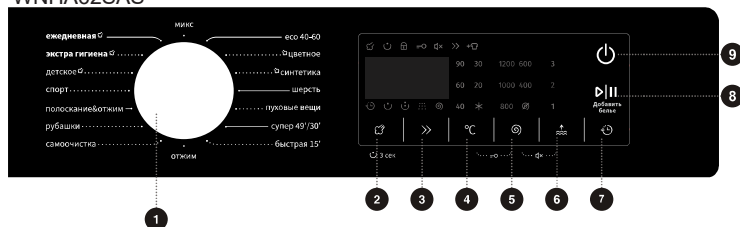
⚠ Никогда не пытайтесь открыть дверцу силой. Во время работы машины не открывайте дверцу.

Не перегружайте барабан! См. ТАБЛИЦУ ПРОГРАММ и соблюдайте значения номинальной нагрузки, указанные на табличке с паспортными данными.

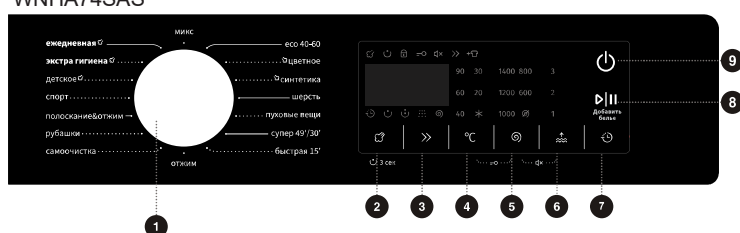
Если барабан переполнен, белье может не отстираться.

БЛОК УПРАВЛЕНИЯ

WNHA62SAS



WNHA74SAS



1 ПЕРЕКЛЮЧАТЕЛЬ ПРОГРАММ

Поверните переключатель, чтобы выбрать цикл.

2 Пар *Предв. стирка

Выберите или отключите функцию пара или предварительной стирки длинным или коротким нажатием.

3 Сокращение программы

Измените время стирки или количество полосканий.

4 Температура °C

Нажмите, чтобы изменить температуру воды для текущего цикла.

5 Отжим

Нажмите, чтобы изменить скорость отжима для текущего цикла. БЕЗ отжима: барабан не будет вращаться после заключительного слива воды.

6 Доп.полоскание

Измените количество полосканий для текущего цикла.

7 Окончание отсрочки

Функция отсрочки позволяет задать время окончания цикла стирки. На основе ваших настроек машина запустит цикл стирки автоматически. Эта настройка предназначена для программирования машины на завершение цикла стирки в то время, когда вы обычно возвращаетесь домой после работы. Нажмите, чтобы выбрать единицу времени.

8 ЗАПУСК/ПАУЗА

Запуск/пауза программы.

9 ВКЛЮЧЕНИЕ ПИТАНИЯ

Нажмите для включения/выключения машины.

4+5 БЛОКИРОВКА ОТ ДЕТЕЙ

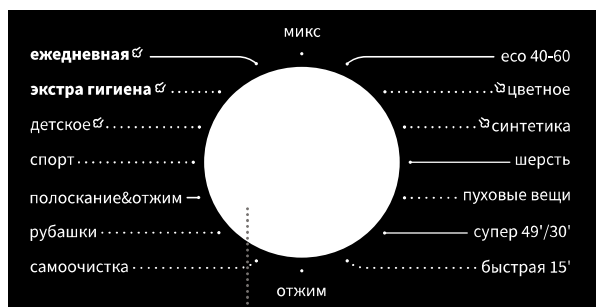
Нажмите эти две кнопки одновременно, чтобы включить/выключить блокировку от детей.

5+6 БЕЗ ЗВУКА (ОТКЛЮЧЕНИЕ ЗВУКОВЫХ СИГНАЛОВ)

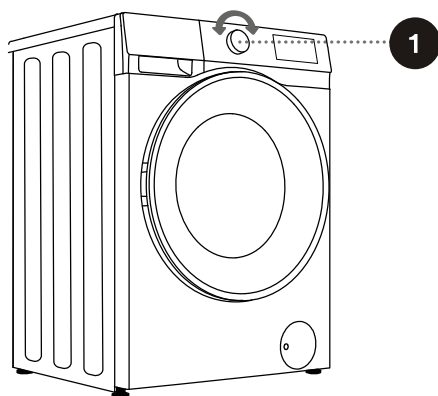
Для дополнительной функции: Нажмите и удерживайте в течение 3 секунд.

ШАГ 3: ВЫБОР ПРОГРАММЫ ДЛЯ СТИРКИ

Выберите **программу**, прокрутив ручку переключения программ (1) (в зависимости от типа белья и степени загрязнения). См. ТАБЛИЦУ ПРОГРАММ.



1



⚠ Во время эксплуатации ручка переключения программ (1) не может проворачиваться автоматически.

ТАБЛИЦА ПРОГРАММ

Программа	Макс. загрузка		Макс. скорость отжима		Описание программы
	кг	кг	об/мин	об/мин	
есо 40-60 —	6кг	7кг	1200	1400	Хлопковое белье при обычном загрязнении.
цветное (- -, 20°C, 30°C, 40°C, 60°C, 90°C)	6кг	7кг	1200	1400	Хлопок или лен при умеренном или сильном загрязнении. При сильном загрязнении изделий выберите функцию (Предв. стирка).
синтетика (- -, 20°C, 30°C, 40°C, 60°C)	3кг	3.5кг	1200	1400	Для изделий из полиэстера (диолен, тревира), полиамида (перлон, нейлон) или аналогичного состава.
шерсть (- -, 20°C, 30°C, 40°C)	2кг	2кг	600	600	Программа подходит для шерсти, пригодной для стирки в машине.
супер 49'/30' (- -, 20°C, 30°C, 40°C)	2кг	2.5кг	800	800	Это короткая по времени, но мощная стирка для сильно загрязненной одежды.
быстрая 15' (- -, 20°C, 30°C, 40°C)	1кг	1кг	800	800	Программа подходит для хлопка и смешанных тканей. Подходит для новой или слегка загрязненной одежды. Время стирки увеличится в случае изменения настроек по умолчанию.
ежедневная (- -, 20°C, 30°C, 40°C)	4кг	5кг	1200	1400	Программа автоматически отрегулирует продолжительность основной стирки и количество полосканий в зависимости от загрузки барабана. Применимо для слегка загрязненной одежды.
экстра гигиена (40°C, 60°C, 90°C)	2кг	2кг	1200	1400	Подходит для тканей, устойчивых к высоким температурам и выцветанию; удаляет аллергены, такие как пыльца, клещи и паразиты, посредством высокотемпературного отпаривания.
детское (40°C, 60°C, 90°C)	2кг	2кг	1200	1400	Подходит для детских вещей, нижнего белья и т. д.; стерилизует и дезинфицирует посредством высокотемпературного отпаривания.

Программа	Макс. загрузка		Макс. скорость отжима		Описание программы
	1	2	1	2	
рубашки (-, 20°C, 30°C, 40°C, 60°C)	1.5кг	2кг	800	800	Рубашки и блузы из хлопковых, льняных, синтетических или смешанных тканей, которые не требуют глажки.
спорт (-, 20°C, 30°C, 40°C)	2кг	2.5кг	1000	1000	Программа подходит для спортивной и домашней одежды, выполненной из микрофибры.
отжим —	6кг	7кг	1200	1400	В этой программе можно выбрать длительность и скорость отжима вручную.
самоочистка (90°C)	-	-	800	800	Эта программа используется для очистки барабана и удаления остатков моющего средства и бактерий, которые могут накапливаться и развиваться, особенно при использовании программ с низкой температурой стирки. Барабан должен быть пустым. Запускайте эту программу не менее одного раза в месяц.
полоскание + отжим —	6кг	7кг	1200	1400	По умолчанию в этой программе установлено два полоскания и отжим.
пуховые вещи (-, 20°C, 30°C, 40°C)	1.5кг	2кг	600	600	Машинная стирка изделий, набитых синтетическими материалами, таких как подушки, одеяла и покрывала; также подходит для изделий, набитых пуховыми перьями.
микс (-, 20°C, 30°C, 40°C)	2кг	2.5кг	1200	1400	Смешанные загрузки умеренно загрязненных хлопковых и синтетических тканей.

ВЫБОР МОЮЩИХ СРЕДСТВ И ДОБАВОК

Всегда выбирайте высокоэффективные непенящиеся моющие средства, предназначенные для приборов с фронтальной загрузкой.

Выбор моющего средства зависит от типа белья, степени загрязнения, цвета белья и температуры стирки.

☼ При использовании современных бесфосфатных моющих средств на черном белье могут появиться белые пятна (разводы и т.д.). В таком случае почистите разводы щеткой и используйте жидкое моющее средство.

Используйте только те моющие средства, которые предназначены для использования в домашних условиях.

Средства для удаления накипи могут повредить прибор. Не используйте растворители. Не стирайте одежду, которая была очищена с помощью растворителей или легковоспламеняющихся веществ.

Соблюдайте инструкции от производителя по дозировке моющего средства.

Чрезмерное количество моющего средства может привести к образованию пены, что в свою очередь ухудшает эффективность стирки. Если прибор обнаружит чрезмерное пенообразование, это может привести к блокировке цикла отжима.

Если использовать слишком мало моющего средства, то через некоторое время белье может утратить белый цвет. Это также может привести к накоплению накипи в барабане и трубах.

☼ Максимальное количество белья для стирки и сушки (в кг, при программах для хлопка), указано на табличке с паспортными данными, установленной под дверцей барабана.

☼ Максимальная или номинальная загрузка применяется для белья, подготовленного в соответствии со стандартом IEC 60456.

☼ Для лучшего эффекта стирки рекомендуется загружать барабан на 2/3 при использовании программ для хлопка.

ШАГ 4: ВЫБОР ДОПОЛНИТЕЛЬНЫХ НАСТРОЕК И ФУНКЦИЙ

Базовые настройки большинства программ можно изменить.

Нажмите на кнопки соответствующих функций для изменения настроек (перед нажатием кнопки (8) ЗАПУСК/ПАУЗА).

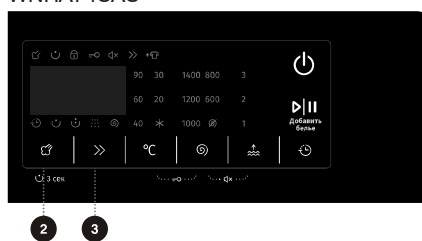
☞ Активируйте/деактивируйте функции нажатием нужной кнопки (перед нажатием кнопки (8) ЗАПУСК/ПАУЗА).

☞ Определенные настройки недоступны для некоторых программ. Такие настройки не будут подсвечиваться, и при нажатии соответствующей кнопки прозвучит звуковой сигнал, а кнопка будет мигать (см. ТАБЛИЦУ ФУНКЦИЙ).

WNHA62SAS



WNHA74SAS



2 Пар, *Предв. стирка ☞

Здесь доступно два режима: «нажать и удерживать» и «кратковременно нажать». Кратковременно нажать: активация функции Пар; нажмите снова, чтобы отменить. Нажать и удерживать: активация функции (☞); нажмите и удерживайте снова, чтобы отменить.

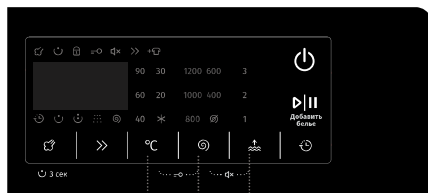
1. Выберите эту функцию, чтобы добавить программу Предв. стирка перед этапом «Основная стирка».
2. После запуска индикатор остается включенным до окончания программы Предв. стирка.

3 Сокращение программы >>

После нажатия этой функциональной кнопки время программы сократится; нажмите ее снова для возобновления исходной настройки времени. После запуска программы индикатор остается включенным.

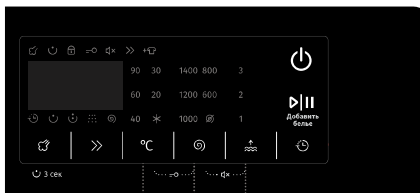
- 1) Настроить эту функцию можно только в режиме ожидания, перед запуском соответствующей программы. Во время работы программы выбрать ее невозможно.
- 2) При выборе этой функции время предварительной стирки и количество полосканий сократится в соответствии с установленным временем программы.
- 3) При активации этой функции взвешивание будет отменено, а при отключении функции — возобновится.

WNHA62SAS



4 5 6

WNHA74SAS



4 5 6

4

Температура °C

Изменение температуры для выбранной программы.

Предустановленную температуру каждой программы можно изменить нажатием кнопки (4) °C

(«--» обозначает холодную стирку)

Температура отображается над кнопкой.

5

Отжим ⌚


Используйте этот параметр для регулировки скорости отжима. Выбранная скорость отжима отображается на панели.

При выборе слива без отжима на панели отображается «0».

6

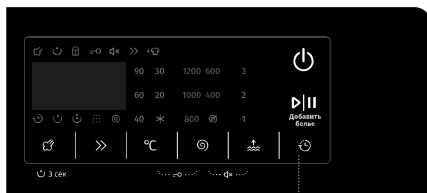
Доп.полоскание

1) Эту функцию можно выбрать только в состоянии ожидания и нельзя изменить после запуска.

2) В состоянии ожидания при выборе «» (Дополнительное полоскание) отображается количество дополнительных полосканий (можно добавить до 3 циклов). Кроме того, суммарное количество полосканий (по умолчанию и дополнительных) не может превышать 5 полосканий.

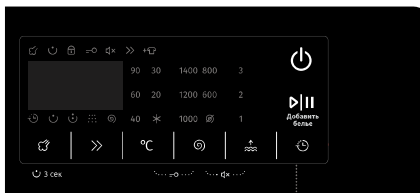
3) После запуска программы индикатор остается включенным.

WNHA62SAS



7

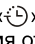
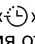
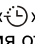
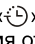
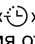
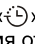
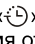
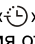
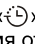
WNHA74SAS



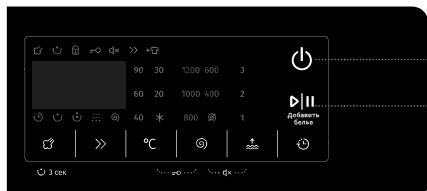
7

7

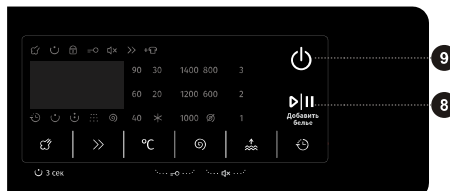
Окончание отсрочки

1. Нажмите на кнопку, чтобы установить время отсрочки. Она доступна только в режиме ожидания.
2. После выбора функции «» каждое нажатие кнопки увеличивает время отсрочки на 1 час. Если программа длится менее одного часа, при первом нажатии кнопки отсрочки будет установлена на 1 час. Когда время отсрочки достигнет 24 ч, нажмите на кнопку снова для отмены настройки. Если повернуть ручку для выбора другой программы или нажать другую кнопку перед запуском (включая недействительные кнопки, поскольку любые кнопки, которые влияют на стирку, отменяют программу «»; однако кнопки (Блокировка от детей), (Тишина) и разрешение дистанционного управления не отменяют программу «», поточная программа «» будет отменена.
3. Время отсрочки должно превышать длительность программы стирки, поскольку обозначает время окончания программы. Например: если выбранная программа длится 2:28, время отсрочки должно быть от 3 до 24 часов. Время, отображаемое на дисплее, изменится с 2:28 на 3:00, 4:00, ..., 9:00, h:10, ... h:21 до h:24 соответственно. После запуска программы «» на дисплее начнется обратный отсчет времени: от h:24, h:23, ..., h:10, 9:59, 9:58, ..., до начала программы, пока на дисплее не появится 2:28. Если на дисплее отображается только значение в часах, это оставшееся время программы «» в часах. (например, вместо 21:59 отображается 21 час.)
4. Когда выбрана функция отсрочки, значок часов «» остается включенным; когда программа «» запущена, значок часов «» мигает.

WNHA62SAS



WNHA74SAS



8 ЗАПУСК/ПАУЗА ▶||

- 1) В состоянии ожидания запустите программу или поставьте на паузу запущенную программу.
- 2) В режиме ожидания нажмите на кнопку для перехода в режим блокировки дверцы. Если дверца не заблокирована, программу запустить невозможно. При этом срабатывает сигнал ошибки блокировки дверцы.
- 3) После установки предварительно настроенной функции нажмите на эту кнопку в состоянии ожидания. Если дверца правильно заблокирована, машина переключится в рабочее состояние предварительных настроек. Если не заблокирована, машина перейдет в состояние неправильной работы, и сработает сигнал ошибки блокировки дверцы.
- 4) Если программа приостановлена, она будет на паузе до тех пор, пока вы снова не нажмете на эту клавишу для возобновления работы. Если программа приостановлена в состоянии Отжим, при возобновлении работы эта программа перезапустится сначала.
- 5) Возобновите работу программы, если состояние неправильной работы может быть исправлено пользователями.
- 6) Если машина приостановлена, дверца разблокируется автоматически при следующих условиях: 1. Уровень воды ниже допустимого для открытия дверцы; 2. Температура в барабане ниже 50°C; 3. Скорость мотора равна 0. В случае невыполнения этих условий ничего не произойдет.
- 7) После запуска машины отрегулировать заданные параметры невозможно.

9 ВКЛЮЧЕНИЕ ПИТАНИЯ ⏻

- 1) Переключайте машину между состояниями «выключения» и «ожидания». В выключенном состоянии дисплей и вывод отключены. Нажмите и удерживайте кнопку питания 2 секунды, чтобы выключить машину.
- 2) В выключенном состоянии нажмите на кнопку питания; при переходе машины в состояние ожидания прозвучит звуковой сигнал. Индикаторы на дисплее поочередно загорятся.
- 3) После включения машины проверьте блокировку дверцы.
- 4) После перехода машины в состояние ожидания или при появлении на дисплее надписи «END» (КОНЕЦ) дверца будет разблокирована. Нажмите на кнопку питания для выключения. Если в течение 2 минут не выполнять никаких действий, машина выключится автоматически.
- 5) В состоянии ПАУЗЫ время и двоеточие на светодиодном дисплее будут мигать одновременно.



4

+

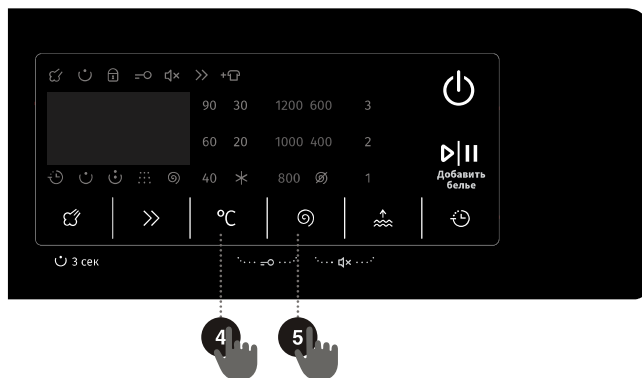
5

БЛОКИРОВКА ОТ ДЕТЕЙ

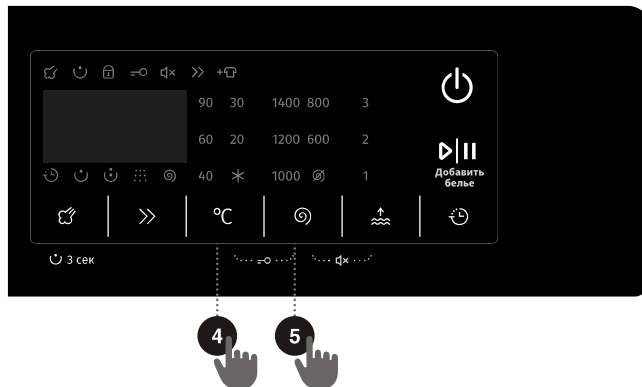
Эта функция создана с целью безопасности. Для активации нажмите одновременно на (4) °C и (5) ⌚ и удерживайте 2 секунды. Загорится значок блокировки от детей, указывая, что эта функция активирована. Повторите процедуру, чтобы деактивировать блокировку от детей.

- Когда установлена блокировка от детей, все функциональные кнопки неактивны.
- При выключении машины блокировка от детей отключается. После завершения программы блокировка от детей разблокируется автоматически.

WNHA62SAS



WNHA74SAS

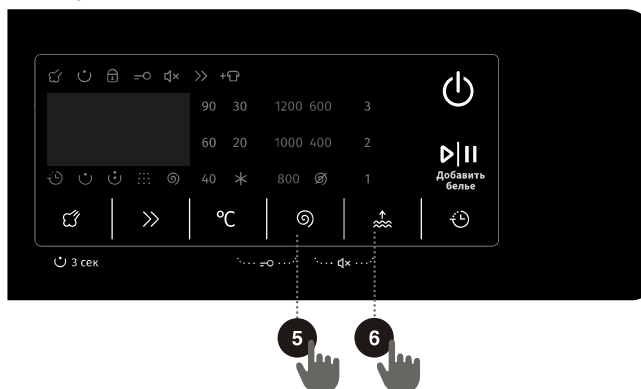




БЕЗ ЗВУКА (ОТКЛЮЧЕНИЕ ЗВУКОВЫХ СИГНАЛОВ)

Когда машина находится в состоянии ожидания, паузы или работы, нажмите кнопки (5) + (6) и удерживайте 2 секунды, на дисплее появится значок отключения звука. Все звуковые сигналы, кроме сигналов оповещения, будут отключены. Когда машина находится в состоянии без звука, нажмите кнопки (5) + (6) и удерживайте 2 секунды, пока значок отключения звука не перестанет подсвечиваться. Все звуковые сигналы будут активированы.

WNHA62SAS



WNHA74SAS

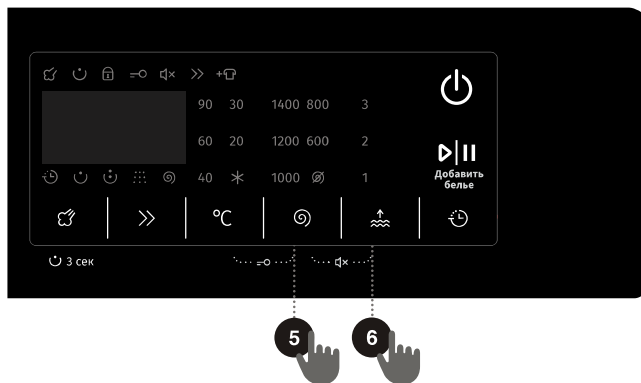


ТАБЛИЦА ФУНКЦИЙ

Программы	ОТСЕК ДЛЯ МОЮЩЕГО СРЕДСТВА			Пар	°C Тем-ра	Отжим	Сокр. программы	Окончание отсрочки	Предв. стирка	Доп. полоскание	КОЛИЧЕСТВО ПОЛОСКАНИЙ ПО УМОЛЧАНИЮ
	Предв. стирка	ОСНОВНАЯ СТИРКА	СМЯГЧИТЕЛЬ								
есо 40-60	-	✓	✓	-	-	•	-	•	-	-	1
цветное	✓	✓	✓	•	•	•	•	•	•	•	3
синтетика	✓	✓	✓	•	•	•	•	•	•	•	3
шерсть	-	✓	✓	-	•	•	-	•	-	•	2
супер 49'/30'	✓	✓	✓	-	•	•	•	•	•	•	1
быстрая 15'	-	✓	✓	-	•	•	-	•	-	•	1
ежедневная	✓	✓	✓	•	•	•	-	•	•	•	2
экстра гигиена	✓	✓	✓	•	•	•	-	•	•	•	4
детское	✓	✓	✓	•	•	•	•	•	•	•	3
рубашки	-	✓	✓	-	•	•	-	•	-	•	2
спорт	✓	✓	✓	-	•	•	-	•	•	•	2
отжим	-	-	-	-	-	•	-	•	-	-	0
самоочистка	-	✓	✓	-	-	-	-	•	-	-	1
полоскание+отжим	-	-	✓	-	-	•	-	•	-	•	2
пуховые вещи	-	✓	✓	-	•	•	-	•	-	•	2
микс	✓	✓	✓	-	•	•	•	•	•	•	2

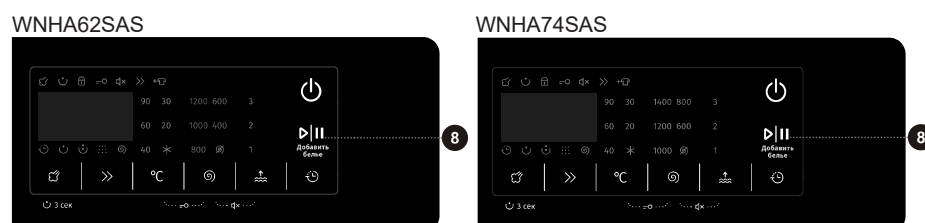
- Дополнительные функции
- Недоступно для выбора
- ✓ Необходимо моющее средство

ОПТИМИЗАЦИЯ ДЛИТЕЛЬНОСТИ ПРОГРАММЫ

На начальном этапе стирки машина определяет объем белья и регулирует продолжительность программы.

ШАГ 5: ЗАПУСК ПРОГРАММЫ СТИРКИ

После выбора программы и функций добавьте моющее средство в соответствующий отсек и нажмите на кнопку (8) **ЗАПУСК/ПАУЗА**.





ВРЕМЯ ДО ЗАВЕРШЕНИЯ ПРОГРАММЫ ИЛИ **ОТСРОЧКА ОКОНЧАНИЯ** (если установлено) отобразится на дисплее.


Символы выбранных функций будут подсвечены.


После нажатия на кнопку (8) **ЗАПУСК/ПАУЗА** можно отрегулировать скорость отжима (кроме программы Очистка барабана), активировать/деактивировать блокировку от детей и настроить звуковые сигналы; однако другие настройки изменить невозможно.

При запуске программы на панели отобразится «----», сигнализируя о взвешивании белья. Длительность программы (часы : минуты) отрегулируется автоматически в зависимости от веса белья.

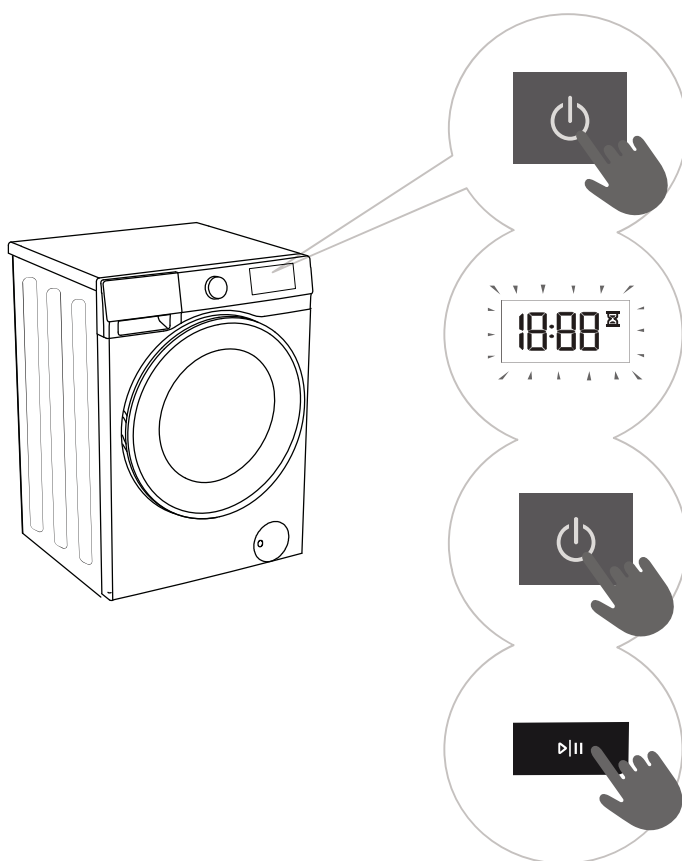
После запуска программы на панели загорится значок блокировки дверцы . Когда программа завершится, значок пропадет.

При нажатии на кнопку (8) **ЗАПУСК/ПАУЗА** во время работы программы и при выполнении условий для открытия дверцы значок  также пропадет.

Дверцу невозможно открыть, если мигает значок ; не пытайтесь открыть ее силой.

 Мигающий значок на панели сигнализирует о том, что дверца барабана открыта или закрыта неправильно. Закройте дверцу и нажмите на кнопку (8) **ЗАПУСК/ПАУЗА** снова для возобновления программы.

ШАГ 6: ИЗМЕНЕНИЕ ПРОГРАММЫ СТИРКИ ИЛИ ОТМЕНА ВРУЧНУЮ



1 Для остановки или отмены программы стирки нажмите и удерживайте кнопку «ВКЛЮЧЕНИЕ ПИТАНИЯ» 3 секунды

2 Если на панели мигает оставшееся время, это означает, что программа временно приостановлена. Машина откачивает воду с барабана и откроет дверцу после слива воды. Если вода в барабане горячая, машина охладит и откачает/сошьет ее автоматически.

3 Для выбора нужной программы прокрутите ручку переключения программ (1), а затем выберите сопряженные функции. Нажмите на кнопку (8) **ЗАПУСК/ПАУЗА** для повторного запуска программы без добавления моющего средства.

ШАГ 7: ЗАВЕРШЕНИЕ ПРОГРАММЫ СТИРКИ

По завершении стирки машина выдаст звуковой сигнал; на дисплее отобразится надпись «End» (Конец). Прибор выключится автоматически, если в течение 2 минут не выполнять никаких действий.



1. Откройте дверцу машины.
2. Достаньте белье из барабана.
3. Закройте дверцу!
4. Перекройте кран подачи воды.
5. Выньте шнур питания из розетки.

ПРЕРЫВНИЯ И ИЗМЕНЕНИЕ ПРОГРАММЫ

ПРЕРЫВНИЕ ВРУЧНУЮ

Для приостановления и отмены программы стирки нажмите на кнопку «ВКЛЮЧЕНИЕ ПИТАНИЯ» и удерживайте 3 секунды.

КНОПКА «ПАУЗА»

Поставить на паузу программу стирки можно нажав на кнопку (8) **ЗАПУСК/ПАУЗА**. Если на панели мигает оставшееся время, это означает, что программа временно приостановлена. Если воды в барабане нет или она не горячая, дверца разблокируется. Для возобновления программы стирки сначала закройте дверцу, а затем нажмите на кнопку (8) **ЗАПУСК/ПАУЗА**.

ДОБАВИТЬ/ДОСТАТЬ СТИРКУ ВО ВРЕМЯ РАБОТЫ

Дверцу машины можно открыть, если уровень и температура воды ниже определенного порогового значения.

Дверца будет разблокирована автоматически при следующих условиях:

- подходящая температура воды в барабане;
- уровень воды в барабане ниже определенного значения.

Чтобы добавить или достать белье из машины во время стирки, выполните следующие действия:

1. Нажмите на кнопку (8) **ЗАПУСК/ПАУЗА**.
2. При выполнении условий для разблокировки замка дверцу можно открыть и добавить или достать стирку из барабана.
3. Закройте дверцу машины!
4. Нажмите на кнопку (8) **ЗАПУСК/ПАУЗА**.

Программа стирки возобновится.

⚠ Если добавить значительное количество белья во время стирки, очистка будет менее эффективной, поскольку машина уже добавила меньше моющего средства и воды в соответствии с загрузкой. Недостаточное количество воды может привести к повреждению белья (из-за трения) и увеличению времени стирки.

⚠ Программа стирки возобновится с того момента, на котором была прервана.

ОШИБКИ

При возникновении ошибки программа прерывается.

В таком случае на машине замигают индикаторы и прозвучат звуковые сигналы (см. ТАБЛИЦУ ОШИБОК); также на дисплее отобразится код ошибки (F:XX).

ОТКЛЮЧЕНИЕ ЭЛЕКТРОПИТАНИЯ

В случае отключения электропитания (перебой в подаче электроэнергии) программа стирки прерывается. При возобновлении подачи питания программа возобновится с того момента, на котором была прервана.

ОТКРЫТИЕ ДВЕРЦЫ ВРУЧНУЮ В СЛУЧАЕ ПЕРЕБОЯ В ПОДАЧЕ ЭЛЕКТРОЭНЕРГИИ — ПРИОСТАНОВЛЕНИЕ ПРОГРАММЫ



1 Для приостановления и отмены программы стирки нажмите на кнопку «ВКЛЮЧЕНИЕ ПИТАНИЯ» и удерживайте 3 секунды.

2 Откройте машину вручную, потянув на себя ручку.

ОТКРЫТИЕ ДВЕРЦЫ (ПАУЗА/ОТМЕНА — ИЗМЕНЕНИЕ ПРОГРАММЫ)

Дверцу машины невозможно открыть, если вода в барабане горячая. Можно воспользоваться прерыванием вручную (см. главу «ПРЕРЫВНИЯ И ИЗМЕНЕНИЕ ПРОГРАММЫ»).

⚠ Если после перебоя в подаче электроэнергии в машине все еще есть вода, не открывайте дверцу, пока не сольете ее через фильтр насоса вручную (см. главу «ОЧИСТКА И ТЕХНИЧЕСКОЕ ОБСЛУЖИВАНИЕ/Очистка фильтра насоса»).

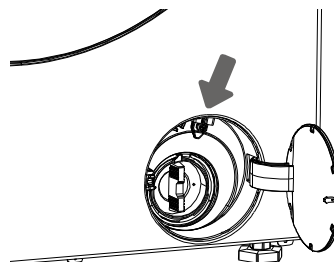
АВАРИЙНОЕ ОТКРЫТИЕ ДВЕРЦЫ

Если открыть дверцу невозможно из-за особых условий, например, при перебое в подаче электроэнергии, воспользуйтесь рычагом блокировки на дверце сливного насоса для аварийного открытия.

Примечание:

1. Не используйте его, когда машина работает штатно;
2. Перед началом работы убедитесь, что внутренняя труба барабана перестала вращаться, вода не горячая, а уровень воды ниже входного отверстия для одежды. Если уровень воды высокий, слейте ее через трубу для отвода воды (если доступно) или медленно откручивая фильтра насоса.

3. Порядок использования: Откройте дверцу сливного насоса, открутите гайки, потяните вниз рычаг блокировки с помощью инструмента, после чего можно открыть дверцу (как показано на рисунке).



ОЧИСТКА И ТЕХНИЧЕСКОЕ ОБСЛУЖИВАНИЕ

Перед очисткой отключите машину от электросети.

Дети не должны чистить машину или выполнять какие-либо работы по обслуживанию без надлежащего присмотра!

ОЧИСТКА ОТСЕКА ДЛЯ МОЮЩЕГО СРЕДСТВА

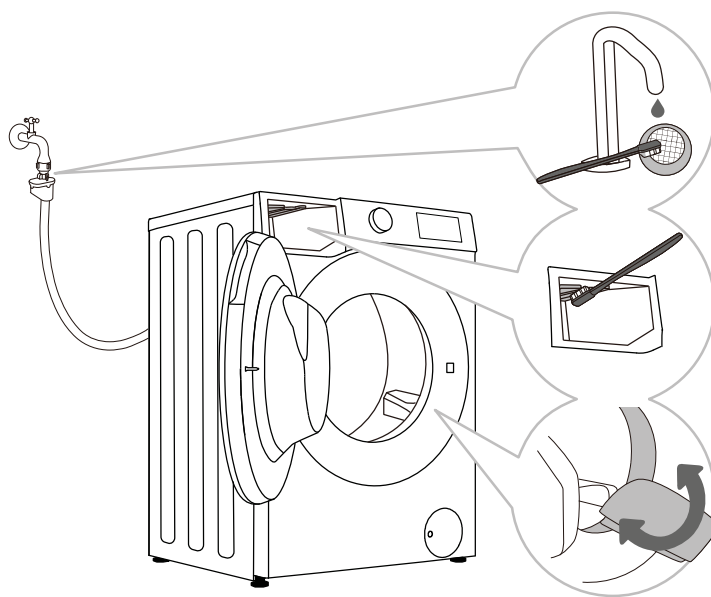
Отсек для моющего средства нужно очищать не менее двух раз в месяц.

1 Чтобы извлечь отсек для моющих средств из корпуса, нажмите на маленький выступ.

2 Промойте отсек для моющих средств под проточной водой, почистите щеткой и высушите. Также, удалите остатки моющего средства с нижней части корпуса. Извлеките отделение для кондиционера (отделение для смягчителя) из отсека для моющих средств. Промойте все части под проточной водой и вставьте их в корпус отсека для моющих средств.

Нельзя мыть отсек для моющих средств в посудомоечной машине.

ОЧИСТКА ШЛАНГА ДЛЯ ПОДАЧИ ВОДЫ, КОРПУСА ДОЗАТОРА МОЮЩЕГО СРЕДСТВА И РЕЗИНОВОЙ ПРОКЛАДКИ ДВЕРЦЫ



1 Регулярно промывайте сетчатый фильтр под проточной водой.

2 Используйте щетку для очистки секции ополаскивания, особенно форсунок на верхней стороне камеры ополаскивания.

3 Протирайте резиновый уплотнитель дверцы после каждой стирки, чтобы продлить срок его службы.

ОЧИСТКА ФИЛЬТРА НАСОСА

💡 Во время чистки может пролиться вода. Поэтому рекомендуется положить на пол впитывающую ткань.

Перед сливом воды из прибора убедитесь, что вода остыла.



4 Промойте фильтр насоса под проточной водой.

5 Замените фильтр насоса, как показано на рисунке, и закрутите по часовой стрелке, чтобы зафиксировать. Для хорошего уплотнения поверхность прокладки фильтра должна быть чистой.

1 Откройте колпачок фильтра насоса (нажмите на дверную крышку и колпачок откроется).

2 Выдерните трубку аварийного слива. Поместите конец трубки аварийного слива в контейнер. Ослабьте заглушку трубки аварийного слива, снимите ее и подождите, пока вода не вытечет полностью. В конце, установите заглушку трубки аварийного слива на место.

3 Сначала вытащите выпускной раструб для воды. Медленно прокрутите фильтр насоса против часовой стрелки. Вытащите фильтр насоса, чтобы вода медленно сливалась.

💡 Фильтр насоса нужно очищать регулярно, особенно после стирки ворсистых, шерстяных или старых вещей.

💡 Очистите фильтр насоса, если прибор не может запустить цикл отжима или если в насос попадает мусор (пуговицы, монеты, шпильки для волос и т. д.).

ОЧИСТКА МАШИНЫ СНАРУЖИ

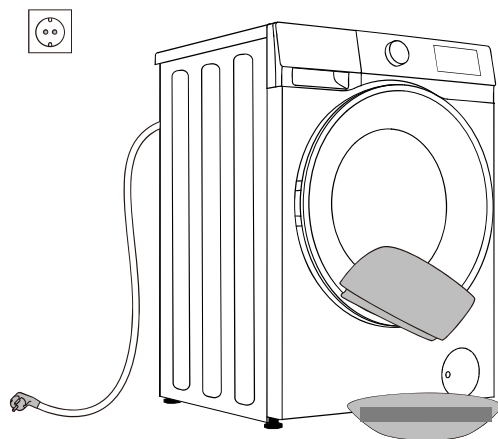
⚠ Всегда отключайте машину от электросети перед очисткой.

Очищайте внешнюю поверхность и панель машины мягкой влажной тканью. Используйте мягкую сухую ткань, чтобы вытереть насухо.

⚠ Не используйте растворители, абразивные очистители или чистящие средства, которые могут повредить машину (соблюдайте рекомендации и предостережения от производителей чистящих средств).

Протрите дверцу барабана влажной тканью, а затем вытрите ее мягкой сухой тканью.

💧 Не используйте для очистки машины слишком много воды!




ПОИСК И УСТРАНЕНИЕ НЕИСПРАВНОСТЕЙ

ЧТО ДЕЛАТЬ...?

Машина автоматически управляет работой во время цикла стирки. При выявлении каких-либо нарушений на дисплее появится код неисправности (F:XX). Код неисправности будет отображаться до тех пор, пока его не отключат. Внешние факторы (например, электросеть) могут привести к различным ошибкам (см. ТАБЛИЦУ ОШИБОК). В таком случае:

- Выключите машину и подождите несколько секунд.
- Включите машину и повторите программу стирки.
- Большинство ошибок во время работы могут исправить пользователи (см. ТАБЛИЦУ ОШИБОК).
- Если ошибка сохраняется, обратитесь в авторизованный сервисный центр.
- Ремонтные работы должны выполнять только уполномоченные техники.
- Гарантия не распространяется на ремонт или любые претензии, возникшие в результате неправильного подключения или использования машины. В таких случаях расходы на ремонт оплачивает пользователь.

 Гарантия не распространяется на ошибки и неисправности, возникшие в результате внешних факторов (удар молнией, перебои в электросети, стихийное бедствие и т. д.).

УСТРАНЕНИЕ НЕИСПРАВНОСТЕЙ И КОДЫ ОШИБОК

Проблема/ошибка	Описание	Что делать?
F01	Ошибка подачи воды	Проверьте следующие: <ul style="list-style-type: none"> Открыт ли водопроводный кран? Не слишком ли низкое давление? Не пережат ли шланг для подачи воды? Не засорен ли фильтр на шланге подачи воды? Не перемерз ли шланг?
F03	Ошибка слива	Проверьте следующие: <ul style="list-style-type: none"> Не пережат ли шланг? Течет ли по нему вода? Не засорен ли фильтр на шланге слива воды? Не перемерз ли шланг?
F04/F05/F06/ F07/F23	Ошибка электрического модуля	Нажмите на кнопку «ВКЛЮЧЕНИЕ ПИТАНИЯ» и удерживайте 3 секунды, чтобы выключить прибор. Нажмите на кнопку ЗАПУСК/ПАУЗА снова. Если ошибка сохраняется, вызовите специалиста по обслуживанию.
F24	Вода достигла уровня перелива	Приостановите программу, нажав на кнопку ЗАПУСК/ПАУЗА. Перезапустите программу. Если прибор продолжает откачивать воду, закройте водопроводный кран и вызовите специалиста по обслуживанию.
F13	Ошибка блокировки дверцы	Дверца закрыта, но заблокировать ее невозможно. Выключите машину. Включите и перезапустите программу стирки. Если ошибка сохраняется, вызовите специалиста по обслуживанию.
F14	Ошибка разблокировки дверцы	Дверца закрыта, но разблокировать ее невозможно. Выключите машину и включите повторно. Если ошибка сохраняется, вызовите специалиста по обслуживанию.
Unb	Сигнал нарушения балансировки Unb	Устраните сигнал нарушения балансировки следующими шагами: <ol style="list-style-type: none"> Наматывание белья Если изделия запутались, нажмите на кнопку «ВКЛЮЧЕНИЕ ПИТАНИЯ» и удерживайте 3 секунды, чтобы выключить машину, откройте дверцу, распределите загрузку вручную и затем выберите программу только отжима для повторной попытки. Слишком легкое белье Нажмите на кнопку «Включение питания» и удерживайте 3 секунды, чтобы выключить машину, откройте дверцу, добавьте дополнительные вещи и затем выберите программу только отжима для повторной попытки.

РЕКОМЕНДАЦИИ И ЭКОНОМНОЕ ИСПОЛЬЗОВАНИЕ

При первой стирке цветных вещей разделите их по цветам и постирайте отдельно

Сильно загрязненное белье стирайте меньшими объемами, с большим количеством порошка или с циклом предварительной стирки.

Перед стиркой нанесите пятновыводитель на трудновыводимые пятна. См. СОВЕТЫ ПО ВЫВЕДЕНИЮ ПЯТЕН.

Если часто стирать белье при низких температурах с жидкими моющими средствами, из-за размножения бактерий в машине может появиться неприятный запах. Для очистки барабана рекомендуется запускать программу (Очистка барабана).

Стирка с небольшой загрузкой может привести к избыточному потреблению энергии и низкому качеству очистки.

Расправьте сложенное белье, прежде чем положить его в барабан.

Используйте исключительно моющие средства для машинной стирки.

Добавляйте порошок или жидкие моющие средства в соответствии с температурой стирки и выбранной программой стирки согласно указаниям производителя.

При использовании моющих средств высокой концентрации применяйте специальные дозирующие стаканчики (поставляемые с моющим средством) и помещайте их непосредственно в барабан прибора.

Если жесткость воды превышает 14°Ж, используйте смягчитель. Гарантия не распространяется на повреждения нагревателя, возникшие в результате неправильного использования смягчителя для воды. Узнайте информацию о жесткости воды у местной компании водоснабжения.

Не рекомендуется использовать хлорсодержащие отбеливатели, поскольку они могут повредить нагреватель.

При использовании средств для удаления накипи, отбеливателей или красителей убедитесь, что они подходят для использования в этом приборе.

Не используйте растворители или аналогичные химикаты (растворитель для краски, терпентин, бензин и т. д.)!

Не добавляйте в дозатор для моющего средства затвердевший комковатый порошок, поскольку он может засорить трубопровод в машине.

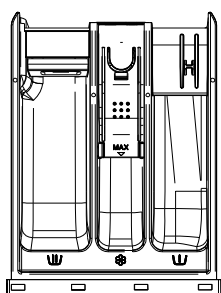
При использовании густых жидкостей для ухода за бельем разбавляйте их водой, чтобы предотвратить засорение слива отсека для моющих средств.

Жидкие моющие средства предназначены для программ без цикла предварительной стирки.

При более высокой скорости отжима в белье остается меньше влаги. Поэтому экономичнее и быстрее использовать сушильную машину.

Жесткость воды	Уровень жесткости			
	°Ж (°N)	ммоль/л	°fH (°F)	ppm (ч/млн)
1 — мягкая	< 8,4	< 1,5	< 15	< 150
2 — обычная	8,4–14	1,5–2,5	15–25	150–250
3 — жесткая	> 14	> 2,5	> 25	> 250

☼ Узнайте информацию о жесткости воды у местной компании водоснабжения.



Символы в отсеках дозатора для моющего средства

U	Предв. стирка
U	Основная стирка
☼	Смягчение

☼ Рекомендуется добавлять стиральный порошок непосредственно перед циклом стирки. Если вы добавляете его раньше, убедитесь, что отсек для моющего средства в лотке дозатора сухой, иначе порошок может затвердеть до начала программы.

☼ Залейте кондиционер в отсек с символом ☼. Соблюдайте рекомендации на упаковке кондиционера.

☼ Не заполняйте отсек кондиционера выше отметки «Max.» (указанный максимальный уровень). В противном случае кондиционер добавится к белью слишком рано, что приведет к плохому эффекту стирки.

Храните моющее средство и добавки в месте, недоступном для детей.

Для предварительной стирки можно использовать жидкие моющие средства, однако в таком случае для основной стирки следует использовать порошок.

СОВЕТЫ ПО ВЫВЕДЕНИЮ ПЯТЕН

Прежде чем использовать специальные пятновыводители, попробуйте использовать натуральные методы, которые не вредят окружающей среде, для удаления менее трудновыводимых пятен.

Вывести пятна будет легче, если приступить к этому незамедлительно! Намочите пятно, а затем ополосните холодной (слегка теплой) водой, но ни в коем случае не горячей!

Пятна	ВЫВЕДЕНИЕ ПЯТЕН
Грязь	Если пятно подсохло, сначала соскребите загрязнение с вещи, прежде чем стирать ее в машине. Трудновыводимые пятна перед стиркой замочите с пятновыводителем на основе энзимов. Если пятно не слишком стойкое, удалите его жидким моющим средством или порошком вручную перед стиркой.
Антиперспирант	Перед стиркой в машине нанесите на белье жидкое моющее средство. Нанесите пятновыводители на любые трудновыводимые пятна. В качестве альтернативы используйте для стирки отбеливатель на основе кислорода.
Чай	Замочите или ополосните белье в холодной воде и добавьте пятновыводитель, если необходимо.
Шоколад	Замочите или ополосните белье в слегка теплой воде с мылом. Затем нанесите лимонный сок и ополосните.
Чернила	Перед стиркой в машине нанесите пятновыводители на пятно. Вы можете также использовать денатурированный спирт. Выверните вещь наизнанку и положите бумажное полотенце под пятно. Нанесите спирт на обратную сторону пятна. В конце процесса тщательно сполосните вещь.
Фломастеры	Разведите немного крахмала в воде и нанесите на пятно. Когда он высохнет, сотрите его щеткой; затем постирайте вещь в машине.
Детская еда (моча, грязь, пятна от еды)	Перед стиркой в машине замочите пятна в слегка теплой воде не менее чем на полчаса. Для облегчения выведения пятен добавьте пятновыводитель на основе энзимов.
Трава	Перед стиркой в машине замочите белье с пятновыводителем на основе энзимов. Пятна от травы также можно вывести замачиванием (примерно на 1 час) в разведенном лимонном соке или винном уксусе.
Яйца	Замочите вещь с пятновыводителем на основе энзимов. Замочите в холодной воде не менее чем на 30 минут или несколько часов, если пятна трудновыводимые. Затем постирайте в машине.
Кофе	Замочите вещь в соленой воде. Если пятно не свежее, замочите его в смеси глицерина, аммиака и спирта.
Крем для чистки обуви	Нанесите растительное масло на пятно и смойте.

Пятна	ВЫВЕДЕНИЕ ПЯТЕН
Кровь	Если пятно свежее — ополосните вещь в холодной воде и постирайте в машинке. Если пятно высохло — замочите вещь с пятновыводителем на основе энзимов. Затем постирайте в машине. Если пятно не исчезает, попробуйте удалить его с помощью отбеливателя, подходящего для вашей вещи.
Клей, жевательная резинка	Положите вещь в пакете в морозильную камеру, чтобы пятно затвердело. Удалите его с помощью тупого ножа. Размочите пятно средством для удаления пятен перед стиркой и тщательно прополощите. В заключение постирайте в машине.
Макияж	Используйте пятновыводитель для предварительной стирки; затем постирайте в машине.
Масло	Перед стиркой в машине нанесите пятновыводитель на пятно. Затем ополосните в горячей воде (насколько допустимо для этой ткани).
Молоко	Замочите вещь с пятновыводителем на основе энзимов. Замочите не менее чем на 30 минут или несколько часов, если пятна трудновыводимые. Затем постирайте в машине.
Фруктовый сок	Нанесите на пятно раствор соли и воды. Немного подождите и затем ополосните. Также на пятно можно нанести соду, винный уксус или лимонный сок перед стиркой в машине. Для давних пятен используйте глицерин и по истечении 20 минут промойте холодной водой. В заключение постирайте в машине.
Вино	Замочите в холодной воде не менее чем на 30 минут. Также используйте пятновыводитель. Затем постирайте в машине.
Воск	Положите вещь в морозильную камеру, чтобы воск затвердел. Затем соскребите его. Положите бумажное полотенце на пятно и удалите остатки воска, нагревая его утюгом, чтобы бумага впитала воск.
Пот	Перед стиркой в машине тщательно втирайте жидкое моющее средство в пятно.
Жевательная резинка	Положите вещь в морозильную камеру, чтобы жевательная резинка затвердела. Затем соскребите ее. После этого постирайте в машине.

УТИЛИЗАЦИЯ



Упаковка изготовлена из экологически чистых материалов, которые можно переработать, утилизировать или уничтожить без вреда для окружающей среды. Для этого на упаковке материалов нанесена соответствующая маркировка.

Символ на изделии или его упаковке указывает на то, что изделие не подлежит утилизации в качестве бытовых отходов. Отнесите изделие в местный приемный пункт по утилизации отработанного электрического и электронного оборудования.

При **утилизации** машины по окончании срока эксплуатации отсоедините все шнуры питания, удалите защелку дверцы и выключатель, чтобы предотвратить блокировку дверцы для безопасности детей.

Этот прибор промаркирован в соответствии с Европейской директивой по утилизации электрического и электронного оборудования (WEEE).

Правильная **утилизация** поможет предотвратить любые негативные последствия для окружающей среды и здоровья людей, которые могут возникнуть в случае неправильной утилизации изделия. Для получения подробной информации об утилизации отходов обратитесь в соответствующий муниципальный орган, отвечающий за утилизацию, пункт утилизации или магазин, где вы купили изделие.

ТИПОВОЕ ЭНЕРГОПОТРЕБЛЕНИЕ

Инструкции к программам

1. «Стандартная программа для хлопка при 60°C» и «стандартная программа для хлопка при 40°C» подходят для стирки хлопкового белья при обычных загрязнениях, и являются наиболее эффективными программами с точки зрения потребления энергии и воды для такого типа стирки. Фактическая температура воды может отличаться от заявленной температуры цикла.
2. Мощность потребления в режиме отключения питания составляет 0,49 Вт.
3. Используйте моющие средства, подходящие для различных температур стирки.
4. Информация о стандартных программах приведена в таблице ниже.

WNHA62SAS	CO40 ^{1/2}	CO60 ^{1/2}	CO60
Длительность основной стирки (мин.)	152	185	185
Программа (мин.)	225	259	259
Энергопотребление (кВтч)	0.38	0.72	0.73
Расход воды при основной стирке (л)	13	13	18
Общий расход воды (л)	35	35	46
Остаточная влажность (%)	53	53	52

WNHA74SAS	CO40 ^{1/2}	CO60 ^{1/2}	CO60
Длительность основной стирки (мин.)	152	185	185
Программа (мин.)	225	259	259
Энергопотребление (кВтч)	0.53	0.82	0.84
Расход воды при основной стирке (л)	15	15	20
Общий расход воды (л)	38	38	50
Остаточная влажность (%)	53	53	52

РЕЖИМ ОЖИДАНИЯ

☼ Максимальная или номинальная загрузка применяется для белья, подготовленного в соответствии со стандартом IEC 60456.

⚠ Из-за отклонений, связанных с типом и количеством белья, отжимом, электропитанием, температурой и влажностью, продолжительность программы и потребление энергии, замеренные в конце, могут отличаться от указанных в таблице.

Мы оставляем за собой право вносить изменения и дополнения в инструкции по применению.

Торговая марка	Gorenje
Тип продукции	Стиральная машина
Изготовитель	Gorenje gospodinjiski aparati, d.o.o. (Gorenje, d.o.o.) - Partizanska Cesta 12, 3320 Velenje, Slovenia
Импортер	ООО «Горенье БТ»: 119180, Москва, Якиманская набережная, д.4, стр.1, этаж 3, пом. 1, ком. 55

Производитель не берёт на себя ответственность за ошибки в данной инструкции, возникшие в процессе печати. Производитель имеет право вносить в свои изделия изменения, которые он сочтёт полезными для своих изделий, сохраняя при этом основные характеристики.

Вся представленная в инструкции информация, касающаяся комплектации, технических характеристик, функций, цветовых сочетаний и т.д. носит информационный характер и ни при каких условиях не является публичной офертой. Изготовитель не устанавливает условия и положения покупки, они должны соответствовать требованиям регионального и/или национального законодательства страны продажи товаров.



gorenje

2325295-X08061965C